

## Technisches Datenblatt PDF

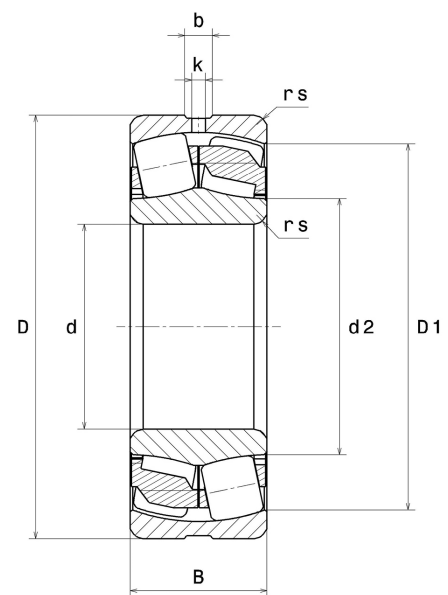
# 22214EG15W33



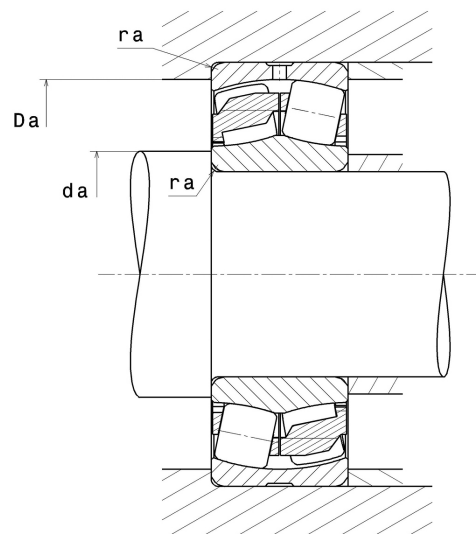
### Zweireihige Pendelrollenlager

Zweireihiges Pendelrollenlager, Polyamidkäfig, Nut und Schmieröffnungen auf Außenring

Technische Eigenschaften	
d	70 mm
D	125 mm
B	31 mm
d2	84,10 mm
D1	112,70 mm
rs min	1,50 mm
Anzahl der Schmierbohrungen	3
b	7,40 mm
k	3,50 mm
e	0.22
Y1	3.01
Y2	4.48
Y0	2.94
Radiallagerluftklasse	CN
Masse	1,52 kg
Marke	SNR



Produktleistung	
Dynamische Tragzahl, C	235 kN
Statische Tragzahl, C0	240 kN
Ermüdungsgrenzbelastung, Cu	28,80 kN
Nref	4900 Tr/min
Nlim	6500 Tr/min
Min Betriebstemperatur, Tmin	-20 °C
Max Betriebstemperatur, Tmax	120 °C
Käfig charakteristische Frequenz, FTF	0,43 Hz
Wälzkörper charakteristische Frequenz, BPFO	6,57 Hz
Außenring charakteristische Frequenz, BPFI	8,10 Hz
Innenring charakteristische Frequenz, BPF0	10,90 Hz



### Definitionsempfehlungen der Umgebungsteile

da min	79 mm
Da max	116 mm
ra max	1,50 mm

### Berechnungskoeffizienten

#### Dynamisch äquivalente Belastung

$$P = X \cdot Fr + Y \cdot Fa$$

Fa / Fr ≤ e		Fa / Fr > e	
X	Y	X	Y
1	Y1	0,67	Y2

#### Statisch äquivalente Belastung

$$P_0 = X_0 \cdot Fr + Y_0 \cdot Fa$$

X <sub>0</sub>	Y <sub>0</sub>
1	Y0

Werte für e, Y1, Y2 und Y0 sind in obiger Tabelle.