

# Protokollkonverter - GW PL HART8-BUS



2702235

<https://www.phoenixcontact.com/de/produkte/2702235>

Bitte beachten Sie, dass die in diesem PDF-Dokument angezeigten Daten aus unserem Online-Katalog generiert wurden. Bitte finden Sie die vollständigen Daten in der Benutzer-Dokumentation. Es gelten unsere Allgemeinen Nutzungsbedingungen für Downloads.

8-kanaliges HART<sup>®</sup>-Erweiterungsmodul mit Schraubanschluss

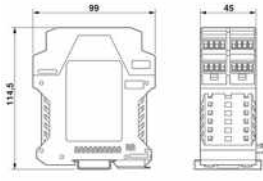


## Kaufmännische Daten

Artikelnummer	2702235
Verpackungseinheit	1 Stück
Mindestbestellmenge	1 Stück
Verkaufsschlüssel	M1 - Kommunikationstechn.
Produktschlüssel	DNC322
Katalogseite	Seite 463 (C-6-2019)
GTIN	4055626067063
Gewicht pro Stück (inklusive Verpackung)	325 g
Gewicht pro Stück (exklusive Verpackung)	310 g
Zolltarifnummer	85176200
Ursprungsland	DE

## Technische Daten

### Maße

Maßzeichnung	
Breite	45 mm
Höhe	99 mm
Tiefe	114,5 mm

### Hinweise

#### Nutzungsbeschränkung

CCcEx -Hinweis	Der Einsatz in explosionsgefährdeten Bereichen ist in China nicht erlaubt.
----------------	--

### Materialangaben

Farbe	grau
-------	------

### Schnittstellen

#### Daten: HART FSK

Übertragungsrate	1200 Bit/s
Anschlussart	Schraubanschluss
Anzahl der Kanäle	8

### Artikeleigenschaften

Produkttyp	I/O-Komponente
MTBF	294 Jahre (Siemens Modell SN29500, Temperatur 40 °C, Umgebungsfaktor 1,5 und Belastungsfaktor 50 %)

### Elektrische Eigenschaften

Prüfspannung Datenschnittstelle/Versorgung	500 V AC
Prüfspannung Datenschnittstellen	500 V AC

#### Versorgung

Versorgungsspannungsbereich	19,2 V DC ... 30 V DC (Versorgung über Bus)
Stromaufnahme typisch	46 mA (bei 24 V DC)

### Umwelt- und Lebensdauerbedingungen

#### Umgebungsbedingungen

Schutzart	IP20
-----------	------

2702235

<https://www.phoenixcontact.com/de/produkte/2702235>

Umgebungstemperatur (Betrieb)	-40 °C ... 70 °C
	-40 °F ... 158 °F
Umgebungstemperatur (Lagerung/Transport)	-40 °C ... 85 °C

## Approbationsdaten

### Konformität/Zulassungen

Konformität	CE-konform
Schadgastest	ISA-S71.04-1985 G3 Harsh Group A

### Ex-Daten

ATEX	<input type="checkbox"/> II 3 G Ex nA IIC T4 Gc DEMKO 17 ATEX 1749X
IECEX	IECEX ULD 17.0020X Ex nA IIC T4 Gc
UL, USA / Kanada	Class I, Div. 2, Groups A, B, C, D

## Montage

Montageart	Tragschienenmontage
Montagehinweis	auf Normschiene NS 35 nach EN 60715
Einbaulage	beliebig

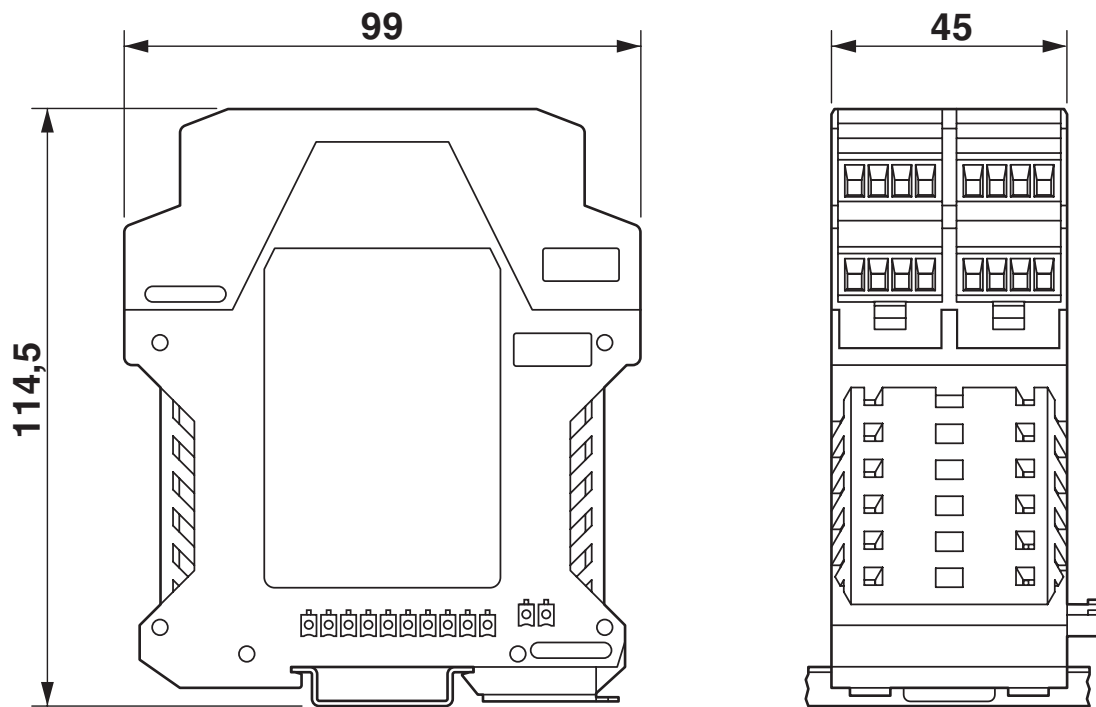
# Protokollkonverter - GW PL HART8-BUS

2702235

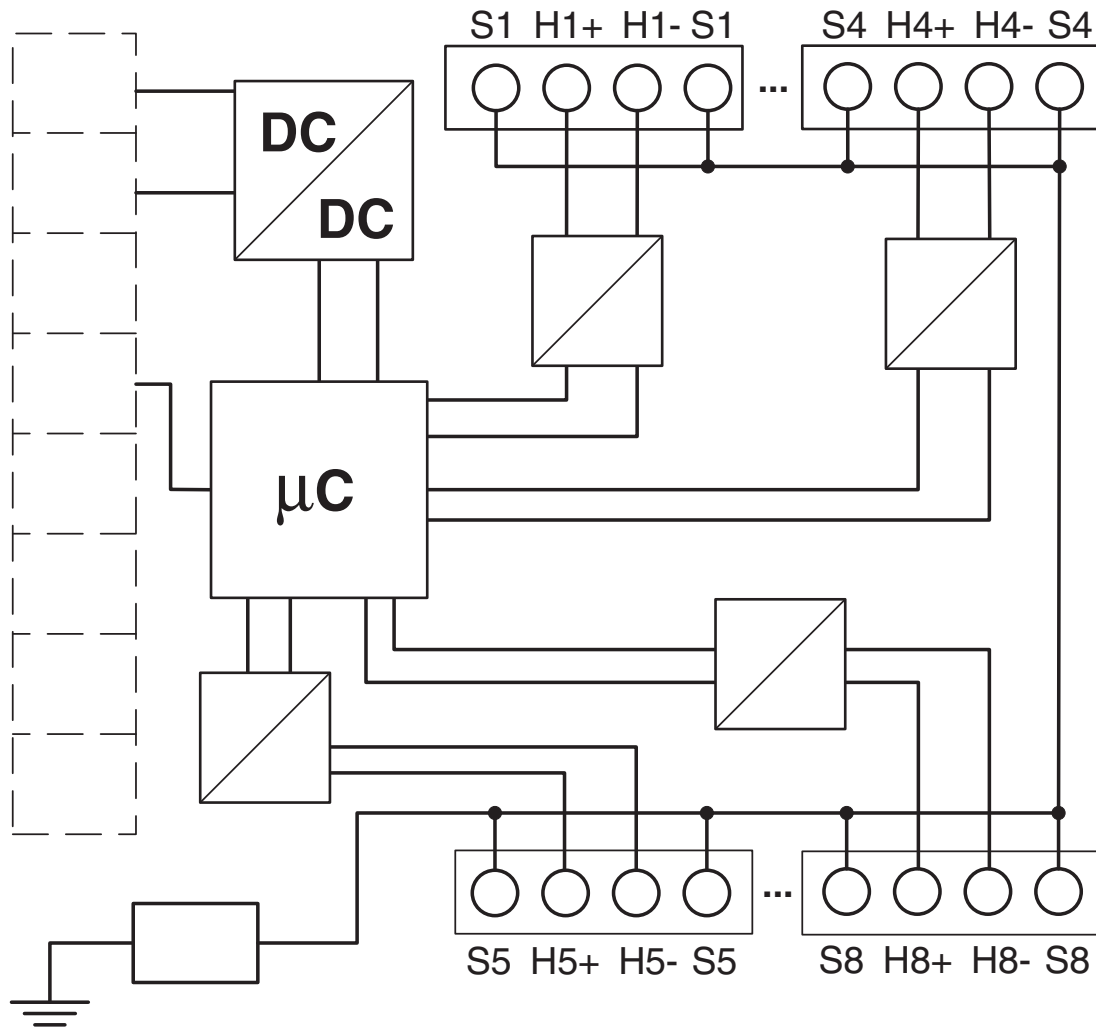
<https://www.phoenixcontact.com/de/produkte/2702235>

## Zeichnungen

Maßzeichnung




Blockschaltbild




## Zulassungen

 **UL Listed**  
Zulassungs-ID: FILE E 238705


 **cUL Listed**  
Zulassungs-ID: FILE E 238705

 **KC**  
Zulassungs-ID: R-REI-PCK-2702235

 **IECEX**  
Zulassungs-ID: IECEX ULD 17.0020X

 **cUL Listed**  
Zulassungs-ID: FILE E 196811

 **UL Listed**  
Zulassungs-ID: FILE E 196811

 **ATEX**  
Zulassungs-ID: DEMKO 17 ATEX 1749X

**cULus Listed**

**cULus Listed**

2702235

<https://www.phoenixcontact.com/de/produkte/2702235>

## Klassifikationen

### ECLASS

ECLASS-9.0	27242208
ECLASS-10.0.1	27242208
ECLASS-11.0	27242208

### ETIM

ETIM 8.0	EC001423
----------	----------

### UNSPSC

UNSPSC 21.0	32151700
-------------	----------

2702235

<https://www.phoenixcontact.com/de/produkte/2702235>

## Environmental Product Compliance

REACH SVHC	Lead 7439-92-1
China RoHS	Zeitraum für bestimmungsgemäße Verwendung: unbegrenzt = EFUP-e
	Keine Gefahrstoffe über den Grenzwerten



# Protokollkonverter - GW PL HART8-BUS

2702235

<https://www.phoenixcontact.com/de/produkte/2702235>

## Notwendiges Zubehör

### HART-Ethernet-Multiplexer

HART-Ethernet-Multiplexer - GW PL ETH/UNI-BUS - 2702233

<https://www.phoenixcontact.com/de/produkte/2702233>



Ethernet-Kopfstation für modulares HART-Gateway. Anschluss von bis zu fünf GW PL HART...-BUS-Erweiterungsmodulen für die Kommunikation mit bis zu 40 HART-Geräten. Unterstützt Modbus TCP, OPC UA, PROFINET, HART IP, FDT/DTM und Arcom.

---

### HART-Ethernet-Multiplexer

HART-Ethernet-Multiplexer - GW PL ETH/BASIC-BUS - 2702321

<https://www.phoenixcontact.com/de/produkte/2702321>



Ethernet-Kopfstation für modulares HART-Gateway. Anschluss von bis zu fünf GW PL HART...-BUS-Erweiterungsmodulen für die Kommunikation mit bis zu 40 HART-Geräten. Unterstützt Modbus TCP, HART IP, FDT/DTM und Arcom.

---

## Zubehör

# Protokollkonverter - GW PL HART8-BUS

2702235

<https://www.phoenixcontact.com/de/produkte/2702235>

## Protokollkonverter

Protokollkonverter - GW PL HART4-BUS - 2702234

<https://www.phoenixcontact.com/de/produkte/2702234>



4-kanaliges HART<sup>®</sup>-Erweiterungsmodul mit Schraubanschluss

---

## Protokollkonverter

Protokollkonverter - GW PL HART8+AI-BUS - 2702236

<https://www.phoenixcontact.com/de/produkte/2702236>



8-kanaliges HART<sup>®</sup>-Erweiterungsmodul mit analoger Loop-Versorgung und Schraubanschluss

# Protokollkonverter - GW PL HART8-BUS

2702235

<https://www.phoenixcontact.com/de/produkte/2702235>

## Protokollkonverter

Protokollkonverter - GW PL DIO4-BUS - 2702237

<https://www.phoenixcontact.com/de/produkte/2702237>



Modul für 4-kanalige Digitaleingabe und 4-kanalige Digitalausgabe mit Schraubanschluss. Für den Einsatz mit Modbus- und OPC-UA-Protokollen.

---

## HART-Ethernet-Multiplexer

HART-Ethernet-Multiplexer - GW PL ETH/UNI-BUS - 2702233

<https://www.phoenixcontact.com/de/produkte/2702233>



Ethernet-Kopfstation für modulares HART-Gateway. Anschluss von bis zu fünf GW PL HART...-BUS-Erweiterungsmodulen für die Kommunikation mit bis zu 40 HART-Geräten. Unterstützt Modbus TCP, OPC UA, PROFINET, HART IP, FDT/DTM und Arcom.

# Protokollkonverter - GW PL HART8-BUS

2702235

<https://www.phoenixcontact.com/de/produkte/2702235>

## HART-Ethernet-Multiplexer

HART-Ethernet-Multiplexer - GW PL ETH/BASIC-BUS - 2702321

<https://www.phoenixcontact.com/de/produkte/2702321>



Ethernet-Kopfstation für modulares HART-Gateway. Anschluss von bis zu fünf GW PL HART...-BUS-Erweiterungsmodulen für die Kommunikation mit bis zu 40 HART-Geräten. Unterstützt Modbus TCP, HART IP, FDT/DTM und Arcom.

---

## Protokollkonverter

Protokollkonverter - GW PL HART4-R-BUS - 2702879

<https://www.phoenixcontact.com/de/produkte/2702879>



4-kanaliges HART<sup>®</sup>-Erweiterungsmodul mit Schraubanschluss und 250 Ω-Eingangswiderstand

# Protokollkonverter - GW PL HART8-BUS



2702235

<https://www.phoenixcontact.com/de/produkte/2702235>

## Protokollkonverter

Protokollkonverter - GW PL HART8-R-BUS - 2702880

<https://www.phoenixcontact.com/de/produkte/2702880>



8-kanaliges HART<sup>®</sup>-Erweiterungsmodul mit Schraubanschluss und 250  $\Omega$ -Eingangswiderstand

---

Phoenix Contact 2023 © - Alle Rechte vorbehalten

<https://www.phoenixcontact.com>

PHOENIX CONTACT Deutschland GmbH

Flachmarktstraße 8

D-32825 Blomberg

+49 52 35/3-1 20 00

[info@phoenixcontact.de](mailto:info@phoenixcontact.de)