

5-1634516-5 ✓ AKTIV

Interne TE-Nummer 5-1634516-5

RF Plugs & Jacks, BNC RF Interface, Jack, 75 Ω , RG 59B / KX 53 /
RG 62A, Bayonet, 2 GHz Operating Frequency, Cable-to-Panel, 1
Position, Sealable

[Auf TE.com ansehen>](#)



Steckverbinder > HF-Koax-Steckverbinder > HF-Steckverbinder



HF-Schnittstelle: **BNC**

HF-SteckverbinderAusführung: **Klinke**

HF-Steckverbinder Außendurchmesser gesteckt (ca.): **14.53 mm [.572 in]**

Impedanz: **75 Ω**

Mit HF-Kabeltyp kompatibel: **KX 25, KX 52, KX 53, KX 6A, RG 140, RG 210, RG 59B, RG 62A, URM 90**

Eigenschaften

Produktmerkmale

Steckverbinderform	Sechseckig
Dichtungstyp für Steckverbinder	Dichtung, Dichtung
HF-Schnittstelle	BNC
HF-SteckverbinderAusführung	Klinke
Mit HF-Kabeltyp kompatibel	KX 25, KX 52, KX 53, KX 6A, RG 140, RG 210, RG 59B, RG 62A, URM 90
Steckverbindersystem	Kabel-an-Schalttafel
Abdichtbar	Ja
Anschluss von Steckverbinder & Kontakt an	Leitungen und Kabel

Konfigurationsmerkmale

Anzahl von Positionen	1
Anzahl der Koaxial-Kontakte	1

Elektrische Kennwerte

Impedanz	75 Ω
----------	-------------

Sonstige Eigenschaften

Kabel-/Steckverbinderausrichtung	Gerade
Gehäusematerial	Zink
Gehäusematerialoberfläche	Beschichtet
Material der Gehäusebeschichtung	Nickel

Kontaktmerkmale

Crimptyp	Sechskant
Beschichtungsmaterial des Stiftkontakts für HF-Steckverbinder	Gold
Material des Stiftkontakts für HF-Steckverbinder	Messing

Klemmenmerkmale

Anschlussmethode für Leitungen und Kabel	Crimpverbindung
--	-----------------

Montage und Anschlusstechnik

Arretierung für Leiterplattenmontage	Ohne
Art der Panelmontagevorrichtung	Sechskantmutter
HF-Steckverbinder-Kupplungsmechanismus	Bajonett
Art der Steckverbindermontage	Leiterplatten-Befestigung
HF-Kontakt-Fangmethode	Mechanische Eigenschaften
Arretierung	Mit

Abmessungen

(Empfohlene) Schalttafelstärke	2 – 5 mm [.078 – .197 in]
HF-Steckverbinder Außendurchmesser gesteckt (ca.)	14.53 mm [.572 in]

Verwendungsbedingungen

Isolationsoption	Unisoliert
Betriebstemperaturbereich	-55 – 85 °C [-67 – 185 °F]

Betrieb/Anwendung

Betriebsfrequenz	2 GHz
------------------	-------

Verpackungsmerkmale

Verpackungsmethode	Einzelpackung
--------------------	---------------

Weitere

Zusätzliche Funktionen	Komponenten enthalten
Güteklasse	Kommerziell
Dielektrisches Material	Polyphthalamid

Produkt-Compliance

Bitte besuchen Sie die Produktseite auf [TE.com](https://www.te.com) um Informationen über Produktkonformität zu erhalten.>

EU RoHS Richtlinie 2011/65/EU	Konform mit Ausnahmen
EU ELV Richtlinie 2000/53/EG	Konform mit Ausnahmen
China RoHS 2 Richtlinie MIIT Order No 32, 2016	Eingeschränkte Materialien über dem Grenzwert
EU REACH Verordnung (EG) No. 1907/2006	Aktuelle ECHA Kandidatenliste: JUNI 2022 (224) Kandidatenliste deklariert bezüglich: JAN 2022 (223) SVHC > Schwellenwert: Pb (3.1% in Component part) Sicherheitshinweise: Bei Gebrauch nicht essen, trinken oder rauchen. Nach Gebrauch ... gründlich waschen. Recyceln Sie den Artikel nach Möglichkeit und entsorgen Sie ihn, indem Sie alle geltenden behördlichen Vorschriften befolgen, die für Ihren geografischen Standort relevant sind.
Halogengehalt	Niedriger Halogengehalt – Br, Cl, F, I < 900 ppm im homogen Material. Außerdem BFR/CFR/PVC-frei.
Lötfähigkeit	Für Lötfähigkeit nicht zutreffend

Produktkonformitäts-Disclaimer

Diese Informationen beruhen auf angemessenen Erkundigungen bei unseren Lieferanten und entsprechen unserem derzeitigen Wissensstand auf Grundlage der Angaben der Lieferanten. Diese Informationen können Änderungen erfahren. Die von TE als EU RoHS-konform ermittelten Teile weisen einen maximalen Gewichtsanteil von 0,1 % Blei, Chrom VI, Quecksilber, PBB, PBDE, DBP, BBP, DEHP und DIBP sowie 0,01 % Kadmium im homogenen Werkstoff auf oder sind gemäß der Anhänge zur Richtlinie 2011/65/EU (RoHS2) von diesen Grenzwerten ausgenommen. Elektrische und elektronische Endprodukte erhalten gemäß der Richtlinie 2011/65/EU eine CE-Kennzeichnung. Die Komponenten sind möglicherweise nicht CE-gekennzeichnet. Zusätzliche weisen die von TE als EU ELV-konform ermittelten Teile einen maximalen Gewichtsanteil von 0,1 % Blei, Chrom VI und Quecksilber sowie 0,01 % Kadmium im homogenen Werkstoff auf oder sind gemäß der Anhänge zur Richtlinie 2000/53/EG (ELV) von diesen Grenzwerten ausgenommen. Hinsichtlich der REACH Verordnung beruhen die Angaben von TE bezüglich der besonders besorgniserregenden Substanzen (Substances of Very High Concern, SvHC) auf den ‚Leitlinien zu den Anforderungen für Stoffe in Erzeugnissen‘, wie sie auf der Webseite der Europäischen Chemikalienagentur (ECHA) unter folgender URL publiziert sind: <https://echa.europa.eu/guidance-documents/guidance-on-reach>

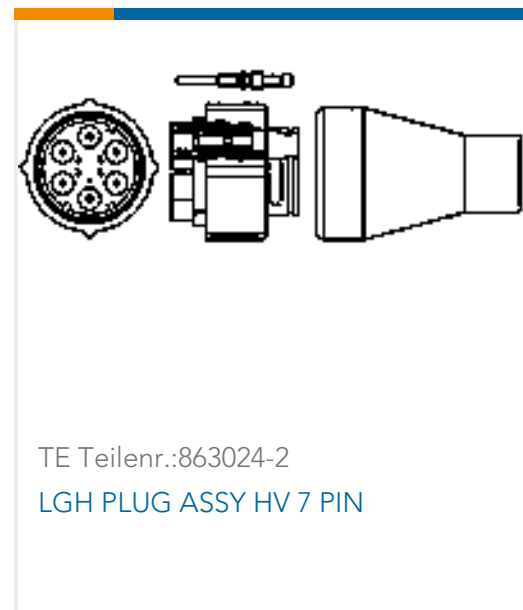
Kompatible Teile

 <p>TE Teilnr.: 414265-3 PLUG, TWIST ON, COML BNC</p>	 <p>TE Teilnr.: 5221128-1 PLUG, COMMERCIAL BNC</p>	 <p>TE Teilnr.: 619351-1 BNC Jack Protective Cap</p>
--	---	---

Kunden kauften auch diese Produkte



TE Teilnr.:1393143-1
27E043=SOCKET,KU,11,SLG,NYL,N



TE Teilnr.:863024-2
LGH PLUG ASSY HV 7 PIN



TE Teilnr.:5745584-3
UNIV SLIDELATCH KIT, SZ 3



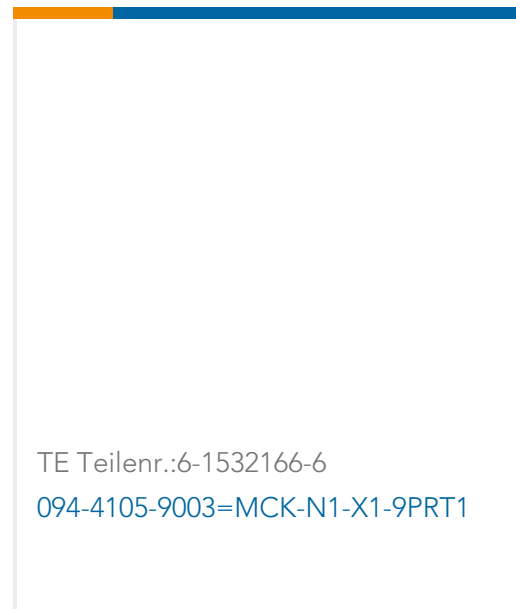
TE Teilnr.:YDTS20W15-18PNV001
RECP ASSY



TE Teilnr.:YDTS24W21-41PNV001
RECP ASSY



TE Teilnr.:2-1393130-8
PRD-7DY0-12=PRD



TE Teilnr.:6-1532166-6
094-4105-9003=MCK-N1-X1-9PRT1



TE Teilnr.:6-1532166-7
094-4706-9003=MCK-N1-X1-51SRT1

Dokumente

Produktzeichnungen

BNC RM BHJ Hex 75Ohm Nickel Pltd RG59B/U

Englisch

CAD-Dateien

3D PDF

3D

Kundenmodell

[ENG_CVM_CVM_5-1634516-5_B.2d_dxf.zip](#)

Englisch

Kundenmodell

[ENG_CVM_CVM_5-1634516-5_B.3d_igs.zip](#)

Englisch

Kundenmodell

[ENG_CVM_CVM_5-1634516-5_B.3d_stp.zip](#)

Englisch

Indem Sie die CAD-Datei herunterladen stimmen Sie den [allgemeinen Verkaufsbedingungen](#) zu.

Datenblätter/ Katalogseiten

ZDC_RF_COAX_CONNECTOR_SERIES_50&75_OHM

Englisch

Produktspezifikationen

Economy RF Coaxial Connectors

Englisch

[Produktspezifikation](#)

Englisch

5-1634516-5

RF Plugs & Jacks, BNC RF Interface, Jack, 75 Ω , RG 59B / KX 53 / RG 62A, Bayonet, 2
GHz Operating Frequency, Cable-to-Panel, 1 Position, Sealable

