

53113200	DATENBLATT	
Gültig ab: 09.09.2020	SKINTOP® GRIP-M / GRIP-XL-M	

Bei der SKINTOP® GRIP-M handelt es sich um eine Doppelbügel-Zugentlastungs-Kabelverschraubung. Man erhält eine sichere Verschraubung für raue Einsatzbedingungen und einen zusätzlichen Schutz vor Abknicken und herausreißen von Kabeln.

Diese Kabel- und Leitungseinführung ist aus Messing und hat ein metrisches Anschlussgewinde. Durch diese Kombination eignet sich diese Verschraubung besonders für den Einsatz im Anlagenbau, in beweglichen Geräten und Maschinen sowie im Kran- und Förderanlagenbau.



Die Verschraubung besteht aus:

Zwischenstutzen:	Messing, vernickelt
Hutmutter:	Messing, vernickelt
Bügel:	Messing, vernickelt
Einsatz:	Polyamid; V2 nach UL 94
Dichteinsatz für den Lamellenkorb:	CR/NBR (Ozon u. UV-beständig)
O-Ring:	NBR (Ozon u. UV-beständig)

Technische Merkmale:

Anschlussgewinde:	M16x1,5 bis M32x1,5 nach EN 60423
Schutzart:	IP 68 -10 bar / 30min nach EN 60529 IP 69 nach EN 60529
Zugentlastung:	Übertrifft die Anforderungen der Kategorie B, DIN EN 62444
Temperaturbereich:	Dynamisch: -25°C bis +100°C Statisch: -40°C bis +100°C

Sonstige Eigenschaften:

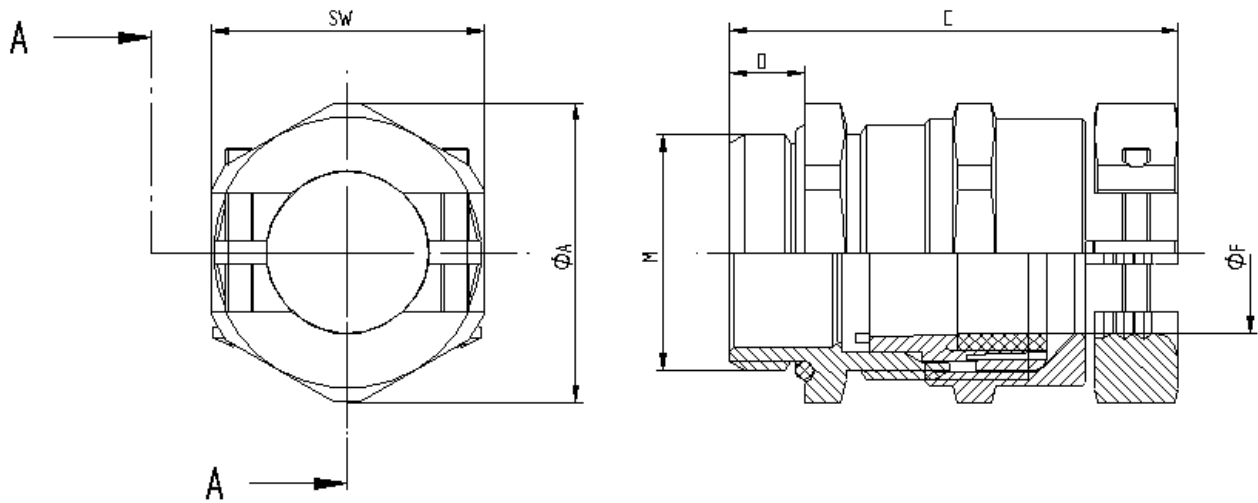
Für hohe mechanische Belastung
Hohe Zugentlastung
Schonende Klemmung des Kabels
Zuverlässiger Knickschutz

Norm Referenzen:



Ersteller: VACH1 /PDP Freigegeben: DAMU1/PDP	Dokument: DB53113200DE Version: 05	Seite 1 von 2
---	---------------------------------------	---------------

53113200	DATENBLATT	
Gültig ab: 09.09.2020	SKINTOP® GRIP-M / GRIP-XL-M	



SKINTOP® GRIP-M

Gewinde (M)	SW	Ø A	C max.	D	Klemmbereich	O-Ring	Artikelnummer
					Ø F		
M16x1,5	20	22	41	7	4,5 - 10	13x2	5311 3180
M20x1,5	24	26,4	46	8	7 - 13	17x2	5311 3200
M25x1,5	29	31,9	48,5	8	9 - 17	22x2	5311 3210
M32x1,5	36	39,6	56,6	9	11 - 21	28x2	5311 3220

SKINTOP® GRIP-XL-M

Gewinde (M)	SW	Ø A	C max.	D	Klemmbereich	O-Ring	Artikelnummer
					Ø F		
M16x1,5	20	22	46	12	4,5 - 10	13x2	5311 3185
M20x1,5	24	26,4	49,5	12	7 - 13	17x2	5311 3205
M25x1,5	29	31,9	52,5	12	9 - 17	22x2	5311 3215
M32x1,5	36	39,6	62,6	15	11 - 21	28x2	5311 3225

Weitere Angaben entnehmen Sie bitte unserem aktuellen Katalog.
Bei Beständigkeitsfragen über aggressive Medien oder bestimmte Öle kann unser Labor Sie gerne beraten.

Ersteller: VACH1 /PDP Freigegeben: DAMU1/PDP	Dokument: DB53113200DE Version: 05	Seite 2 von 2
---	---------------------------------------	---------------