

CONNECT AND PROTECT

Frontelementesystem

12/2022


nvent

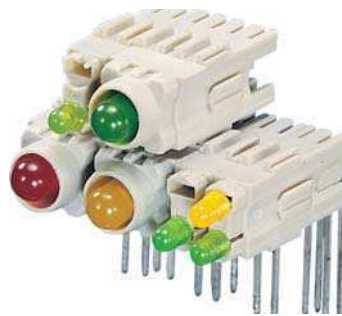
SCHROFF

FES Frontelemente-System

ÜBERSICHT

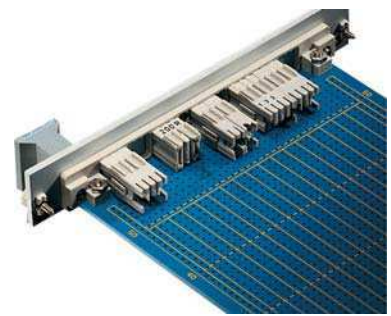
HAUPKATALOG

- Schränke 1
- Wandgehäuse ... 2
- Schrank-,
Wandgehäuse-
Zubehör 3
- Klimatechnik ... 4
- Elektronik-
gehäuse 5
- Baugruppenträger/
19"-Einschübe .. 6
- Frontplatten,
Steckbaugruppen,
Kassetten 7
- Systeme 8
- Netzgeräte 9
- Backplanes 10
- Steckverbinder,
Frontelemente-
system 11
- Anhang 12



05092004

Bauteile sind in Kunststoffkörpern vormontiert, die aneinander angereiht werden können; horizontales Anreihraaster (3 Ebenen) und vertikales Anreihraaster (8 bzw. 16 Ebenen)



05092001

05092002

Frontelement-System im Einsatz

NORMEN

- IEC 60297-3-101
- IEC 60603 (DIN 41494 Teil 8)

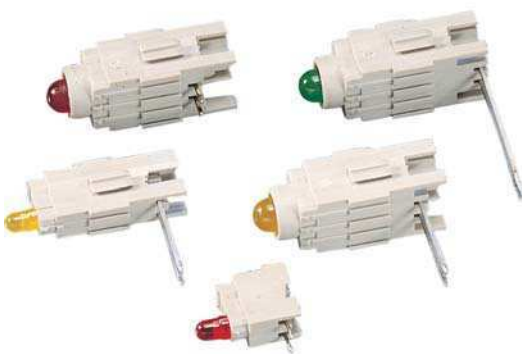
FES Frontelemente-System

ÜBERSICHT

Übersicht 11.12

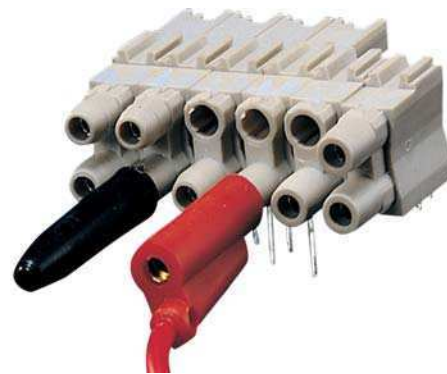
BEDIEN- UND ANZEIGEELEMENTE FÜR FRONTPLATTEN

- Vormontierbare Frontelemente-Bauteile
- Aufnahmerahmen mit integrierten Leiterplattenhaltern
- Montierte Frontelemente in einem Arbeitsgang einlötbar
- Nachträgliche Frontplattenmontage



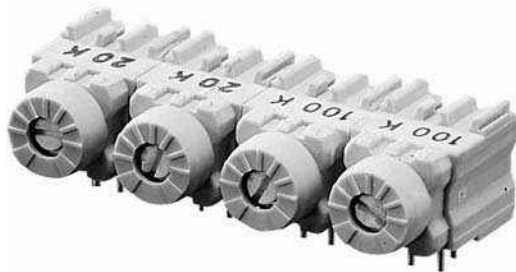
LEDs (Leuchtdioden)

05092009



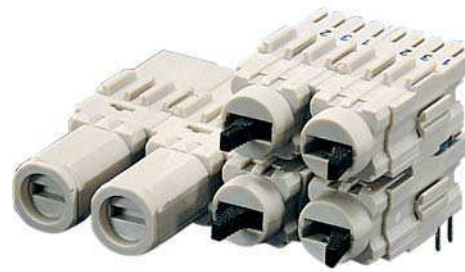
Buchsen

05092005



Potentiometer

05092007



Sicherungshalter

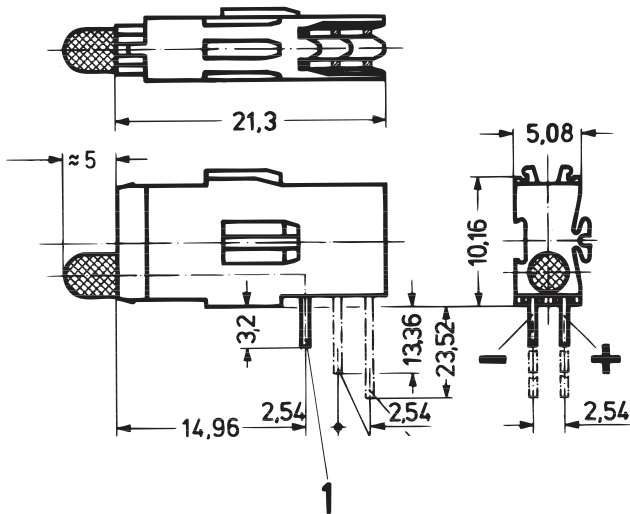
05092006

FES Frontelemente-System

Einfach-LEDs	11.14
Doppelt-LEDs	11.16
Technische Daten Leuchtdioden	11.17
Prüfbuchsen	11.18
Schaltbuchsen	11.19
Technische Daten für Prüf-, Schaltbuchsen, Sicherungshalter	11.20
Potentiometer	11.21
Konstruktionshilfen	11.22

FES Frontelemente-System

EINFACH-LED, LANGE BAUFORM, Ø 3,2 MM



1 = Montageebene

A3-195

- Lange Bauform für Montageebene 1

BESTELLINFORMATIONEN

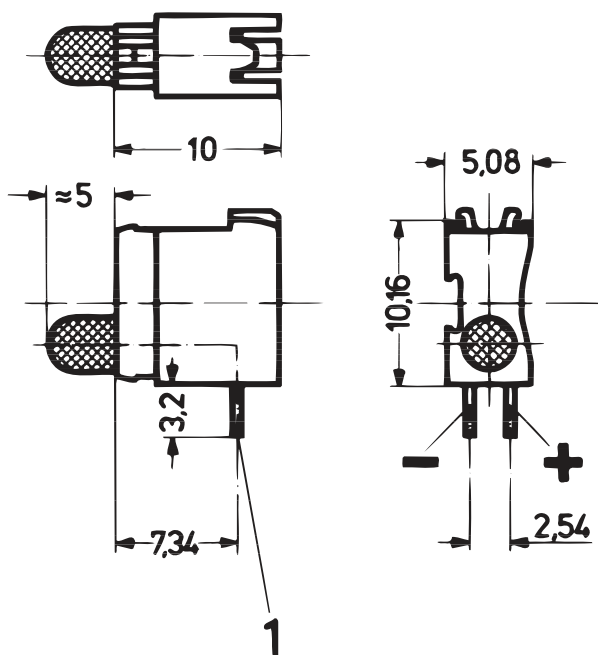
Beschreibung	Farbe	Bestell-Nr.
Niedrigstrom-LED	gelb	69004-242
Standard-LED	rot	69004-059
Standard-LED	grün	69004-062

Lieferung erfolgt ausschließlich in Lieferlosgrößen (LLG):
Bestellen Sie mindestens 10 Stück oder ein Vielfaches davon

HINWEIS

- Maße der Anschlusspins:
0,5 × 0,5 mm (Montageebene 1)
- Erforderliche Frontplattenbohrung: Ø 4 mm
- Technische Daten siehe Seite 11.17

EINFACH-LED, KURZE BAUFORM, Ø 3,2 MM



1 = Montageebene

A3-214

- Kurze Bauform für Montageebene 1

BESTELLINFORMATIONEN

Farbe	Niedrigstrom-LED Bestell-Nr.	Standard-LED Bestell-Nr.
rot	69004-264	69004-121
gelb	69004-266	69004-123
grün	69004-265	69004-122

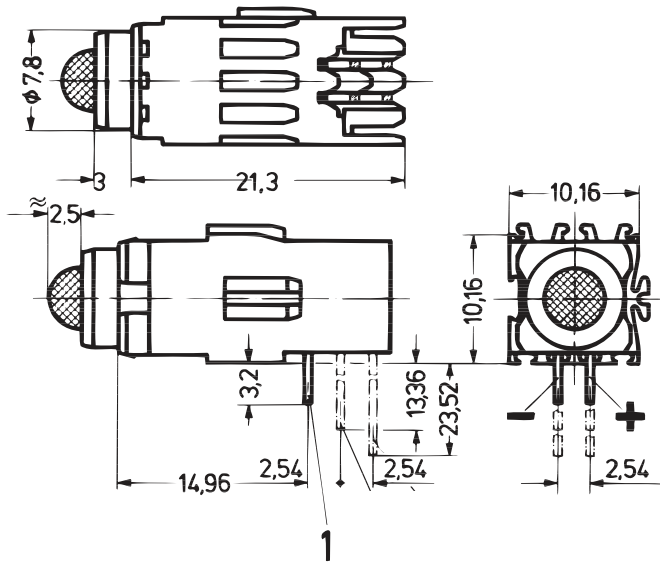
Lieferung erfolgt ausschließlich in Lieferlosgrößen (LLG):
Bestellen Sie mindestens 10 Stück oder ein Vielfaches davon

HINWEIS

- Maße der Anschlusspins: 0,5 × 0,5 mm
- Erforderliche Frontplattenbohrung: Ø 4 mm
- Technische Daten siehe Seite 11.17

FES Frontelemente-System

EINFACH-LED, LANGE BAUFORM, Ø 5 MM



1 = Montageebene

A1-194

- Lange Bauform für Montageebene 1

BESTELLINFORMATIONEN

Beschreibung	Farbe	Bestell-Nr.
Niedrigstrom-LED	rot	69004-250
Niedrigstrom-LED	grün	69004-253
Standard-LED	rot	69004-050
Standard-LED	grün	69004-053

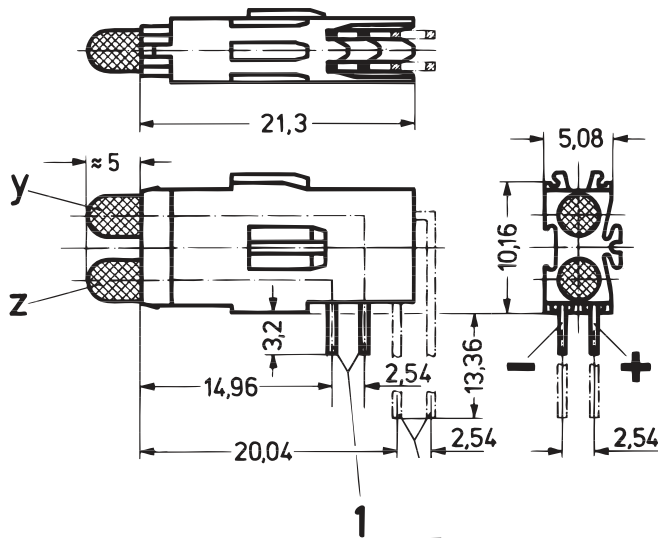
Lieferung erfolgt ausschließlich in Lieferlosgrößen (LLG):
Bestellen Sie mindestens 10 Stück oder ein Vielfaches davon

HINWEIS

- Maße der Anschlusspins:
0,5 × 0,5 mm (Montageebene 1)
- Erforderliche Frontplattenbohrung: Ø 8 mm
- Technische Daten siehe Seite 11.17

FES Frontelemente-System

DOPPEL-LED, LANGE BAUFORM, Ø 3,2 MM



1 = Montageebene

A3-196

- Lange Bauform für Montageebene 1

BESTELLINFORMATIONEN

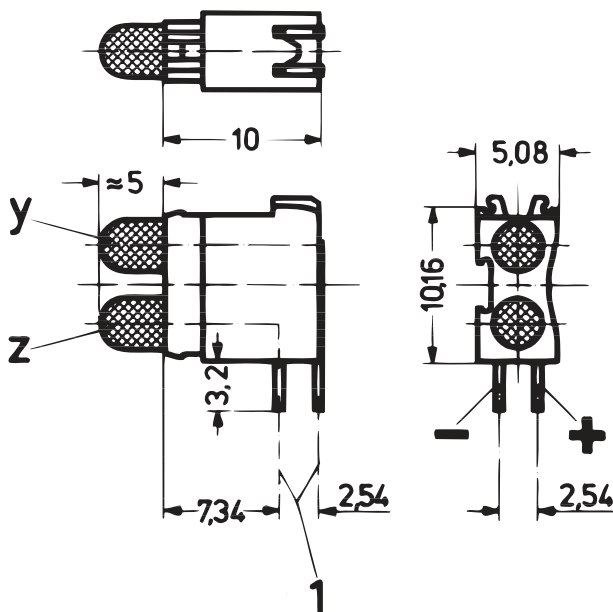
Beschreibung	Farbe	1 Bestell-Nr.
Standard-LED	rot/rot (Y/Z)	69004-068
Standard-LED	grün/grün (Y/Z)	69004-071
Standard-LED	gelb/gelb (Y/Z)	69004-074

Lieferung erfolgt ausschließlich in Lieferlosgrößen (LLG):
Bestellen Sie mindestens 10 Stück oder ein Vielfaches davon

HINWEIS

- Maße des Anschlusspins: 0,63 x 0,63 mm
- Erforderliche Frontplattenbohrung: Ø 4 mm
- Technische Daten siehe Seite 11.17

DOPPEL-LED, KURZE BAUFORM, Ø 3,2 MM



1 = Montageebene

A3-217

- Kurze Bauform für Montageebene 1

BESTELLINFORMATIONEN

Farbe	Niedrigstrom-LED Bestell-Nr.	Standard-LED Bestell-Nr.
rot/rot (Y/Z)	69004-286	69004-124
gelb/gelb (Y/Z)	69004-288	69004-126
grün/grün (Y/Z)	69004-287	69004-125
rot/grün (Y/Z)	69004-289	69004-127
rot/gelb (Y/Z)	69004-290	-
gelb/grün (Y/Z)	69004-291	69004-129

Lieferung erfolgt ausschließlich in Lieferlosgrößen (LLG):
Bestellen Sie mindestens 10 Stück oder ein Vielfaches davon

HINWEIS

- Maße der Anschlusspins: 0,5 x 0,5 mm
- Erforderliche Frontplattenbohrung: Ø 4 mm
- Technische Daten siehe Seite 11.17

FES Frontelemente-System

TECHNISCHE DATEN LEUCHTDIODEN

A = Standard-LED

B = Niedrigstrom-LED

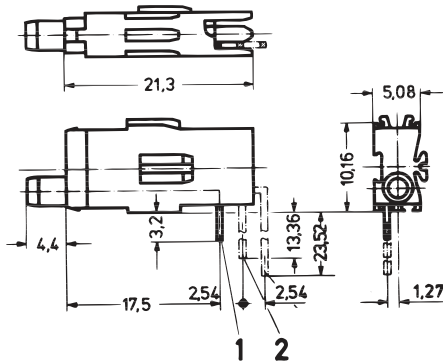
Absolute Grenzdaten T _U = 25 °C	A rot Ø 3,2 mm		B rot Ø 5 mm		A gelb Ø 3,2 mm		B gelb Ø 5 mm		A grün Ø 3,2 mm		B grün Ø 5 mm	
Sperrspannung V	5	3	5	3	5	3	5	3	5	3	5	3
Durchlassstrom mA	25	30	25	30	25	30	25	30	25	30	25	30
Verlustleistung mW	100	75	100	75	100	75	100	75	100	75	100	75
Stoßdurchlassstrom mA (t < 10 µs)	100	75	100	75	100	75	100	75	100	75	100	75
Durchlassspannung V – typ. (10 mA/2 mA)	2,1	2,1	2,1	2,1	2,1	2,2	2,1	2,2	2,1	2,2	2,1	2,2
– max. (10 mA/2 mA)	3	3	3	3	3	3	3	3	3	3	3	3
Lichtstärke mcd – bei 2 mA	–	1,5	–	3,1	–	1,4	–	3,2	–	2	–	3,3
– bei 10 mA ¹⁾	1,8	13,4	2,2	25,1	2,7	13,4	3,4	28,6	3,2	24,6	3,9	25,7
– bei 20 mA ¹⁾	3,6	26,8	4,4	48,2	5,4	28,7	6,8	60,8	6,4	54,9	7,8	54,6
Wellenlänge nm (10 mA/2 mA)	635	650	635	650	585	585	585	585	565	563	565	563
Thermischer Widerstand °C/W	400	470	350	390	400	470	350	390	400	470	350	390
Abstrahlwinkel	± 50 °											
Lagertemperatur	-55 ... +100 °C											
Einsatztemperatur	-55 ... +100 °C (Niedrigstrom-LED)/-40 ... +85 °C (Standard-LED)											
Löttemperatur	260 °C/max. 5 sec (Verarbeitungshinweis für Schwallbad: Kunststoffkörper vor Lötstelle schützen)											
Isolierkörper	PBT (Crastin)											
Brandverhalten des Isolierkörpers	UL 94 V-0											

1) Die Niedrigstrom-LEDs sind von 2 bis 20 mA einsetzbar (ohne Verringerung der Lebensdauer), dadurch ist eine wesentlich hellere Leuchtstärke erzielbar

FES Frontelemente-System

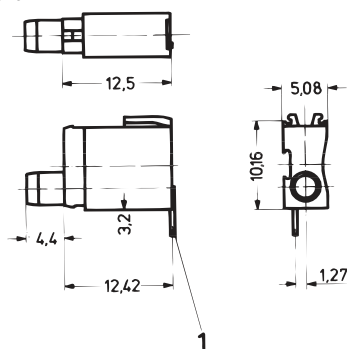
PRÜFBUCHSE Ø 2 MM

Lange Bauform



1, 2 = Montageebene

Kurze Bauform



1 = Montageebene

A3-199b

- Lange Bauform für Montageebene 1, 2
- Kurze Bauform für Montageebene 1

BESTELLINFORMATIONEN

Anwendung	1	2
	Bestell-Nr.	Bestell-Nr.
Lange Bauform	69004-086	69004-087
Kurze Bauform	69004-130	-

Lieferung erfolgt ausschließlich in Lieferlosgrößen (LLG):
Bestellen Sie mindestens 10 Stück oder ein Vielfaches davon

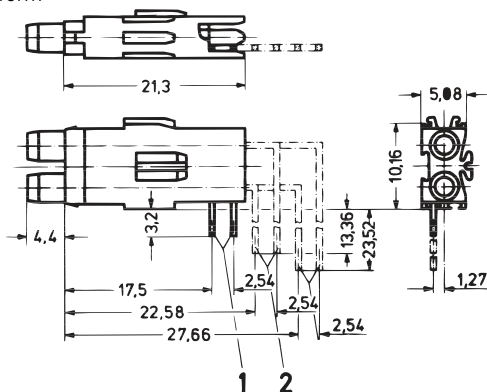
HINWEIS

- Maße der Anschlusspins: 0,3 × 0,6 mm
- Erforderliche Frontplattenbohrung: Ø 4 mm
- Technische Daten siehe Seite 11.20

KA943

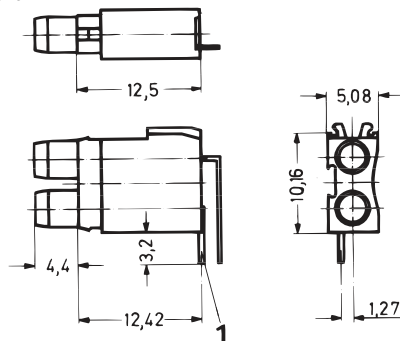
DOPPELPRÜFBUCHSE Ø 2 MM

Lange Bauform



1, 2 = Montageebene

Kurze Bauform



1 = Montageebene

05009050

- Lange Bauform für Montageebene 1, 2
- Kurze Bauform für Montageebene 1

BESTELLINFORMATIONEN

Anwendung	1	2
	Bestell-Nr.	Bestell-Nr.
Lange Bauform	69004-089	69004-090
Kurze Bauform	69004-131	-

Lieferung erfolgt ausschließlich in Lieferlosgrößen (LLG):
Bestellen Sie mindestens 10 Stück oder ein Vielfaches davon

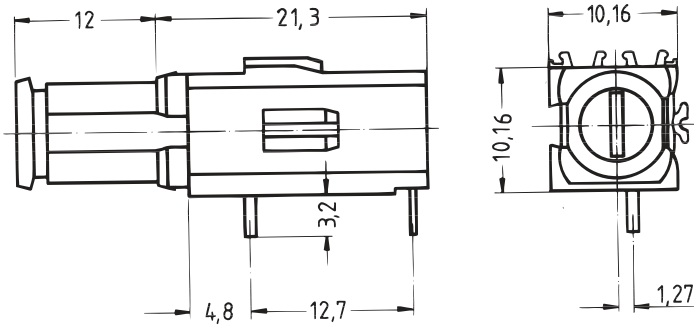
HINWEIS

- Maße der Anschlusspins: 0,3 × 0,6 mm
- Erforderliche Frontplattenbohrung: Ø 4 mm
- Technische Daten siehe Seite 11.20

05009051

FES Frontelemente-System

SICHERUNGSHALTER


A3-200a

- Lange Bauform für Montageebene 1
- Für Glas-Schmelzeinsätze 5 x 20 mm nach DIN 41 571, 250 V_{AC} 6,3 A
- Kontakte versilbert

BESTELLINFORMATIONEN

Beschreibung	Bestell-Nr.
Lange Bauform	69004-098

Lieferung erfolgt ausschließlich in Lieferlosgrößen (LLG):
Bestellen Sie mindestens 10 Stück oder ein Vielfaches davon

HINWEIS

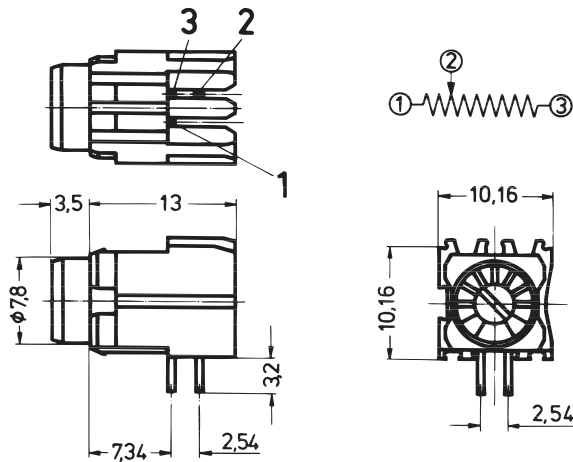
- Maße der Anschlußpins: 0,7 × 0,6 mm
- Erforderliche Frontplattenbohrung: Ø 9 mm

	Test socket/make-break socket	Double test socket/ double make-break socket	Fuse holder
Operating voltage	≤ 60 V _{DC/AC}	≤ 30 V _{AC}	≤ 250 V _{AC}
Operating current	≤ 1 A	≤ 1 A	≤ 6.3 A
Test voltage	1 kV/50 Hz	1 kV/50 Hz	–
Temperature range	–25 ... +70 °C	–25 ... +70 °C	–25 ... +70 °C
Solder temperature	260 °C/max. 5 sec (processing advice for wave soldering: protect plastic body against solder wave)		
Contact material	Copper alloy	Copper alloy	Copper alloy
Contact surface	Selectively gold-plated	Selectively gold-plated	Silver-plated
Insulating body	PBT (Crastin)	PBT (Crastin)	PBT (Crastin)
Climatic use category	HSF ¹⁾ to DIN 40 040	HSF ¹⁾ to DIN 40 040	HSF ¹⁾ to DIN 40 040
Flammability	UL 94 V-0	UL 94 V-0	UL 94 V-0

¹⁾ H = –25 °C; S = +70 °C; F = 75 % air humidity, no condensation

Zubehör FES Frontelemente-System

CERMET-POTENTIOMETER



Bei Linksanschlag Stift 1 und 2 niederohmig;
bei Rechtsanschlag Stift 2 und 3 niederohmig

- Kurze Bauform für Montageebene 1

BESTELLINFORMATIONEN

Widerstand kΩ	Bestell-Nr.
100	69004-155

Lieferung erfolgt ausschließlich in Lieferlosgrößen (LLG):
Bestellen Sie mindestens 10 Stück oder ein Vielfaches davon

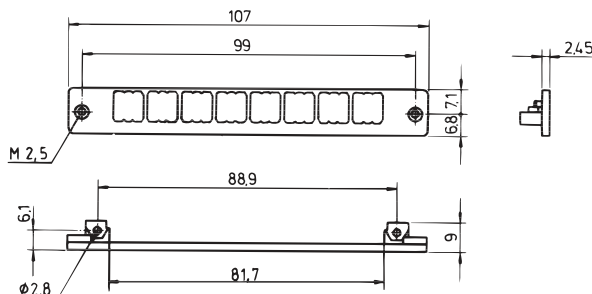
TECHNISCHE DATEN

Betriebsspannung	≤ 200 V _{DC/AC}
Betriebsstrom	≤ 100 mA
Belastbarkeit	0,5 Watt bei T _U = 70 °C
Prüfspannung	500 V/50 Hz
Widerstandstoleranz	± 10 %
Elektrischer Drehwinkel	230° ± 5°
Isolationswiderstandsänderung	100 MΩ
Kontaktwiderstandsänderung	3 Ω oder 3 %, größten Wert verwenden
Drehmoment bei Drehbeginn	0,021 Nm
Lagertemperatur	- 55 ... + 125 °C
Betriebstemperatur	- 25 ... + 70 °C
Lebensdauer (volle Rotation)	200 Zyklen
Lebensdauer bei 0,5 Watt Belastung	1000 h bei T _{amb} = 70 °C
Löttemperatur	260 °C/max. 5 sec (Verarbeitungshinweis für Schwallbad: Kunststoffkörper vor Lötwellen schützen)
Isolierkörper	PBT (Crastin)
Brandverhalten	UL 94 V-0
Waschbeständigkeit der Dichtung	85 °C max. 1 min.
Temperatur-Koeffizient	± 100 ppm/K

HINWEIS

- Maße der Anschlusspins: 0,45 × 0,45 mm
- Erforderliche Frontplattenbohrung: Ø 8 mm
- Bei Linksanschlag: Stift 1 und 2 niederohmig
- Bei Rechtsanschlag: Stift 2 und 3 niederohmig

AUFNAHMERAHMEN MIT LEITERPLATTENHALTER FÜR MONTAGEEBENEN



Aufnahmerahmen für Montageebene 1

- Mit 2 Gewindebuchsen M 2,5
- Material PBT
- Brennbarkeit UL 94 V-0

BESTELLINFORMATIONEN

Beschreibung	Bestell-Nr.
Aufnahmerahmen für Montageebene 1	69004-043

Lieferung erfolgt ausschließlich in Lieferlosgrößen (LLG):
Bestellen Sie mindestens 10 Stück oder ein Vielfaches davon

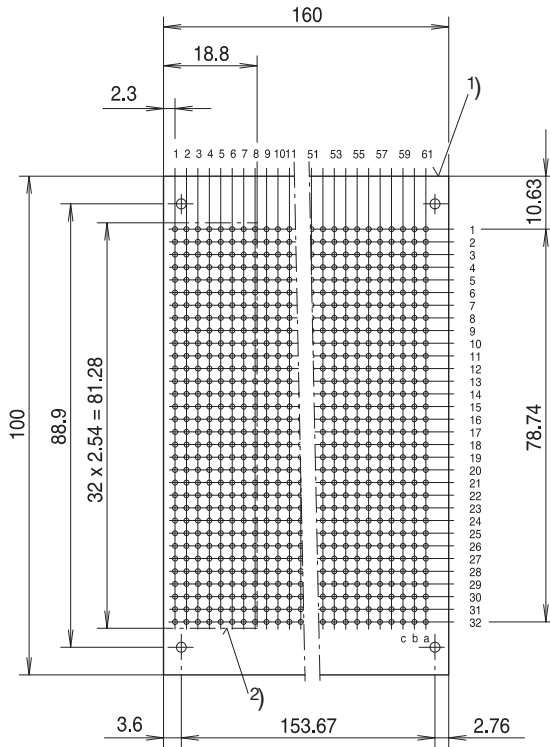
HINWEIS

- Der Aufnahmerahmen ist nicht in Verbindung mit dem Aluminium-Profilgriff für Frontplatten einsetzbar

Zubehör FES Frontelemente-System

KONSTRUKTIONSHILFEN

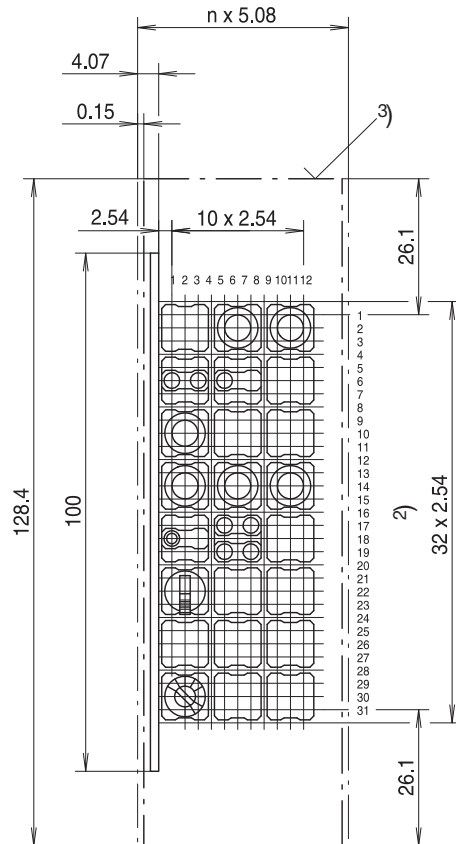
Bestückungsseite Leiterplatte



- 1) Leiterplatte
- 2) Bestückungsgrenze

FEA45510

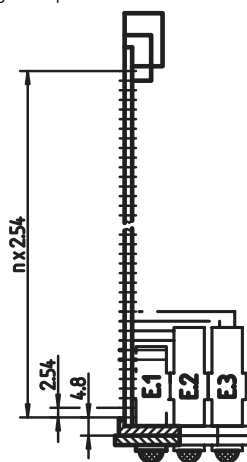
Frontseite Frontplatte



3) Frontplatte

FEA45511

Bestückungsbeispiel



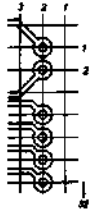
- E1 = erste Montageebene
- E2 = zweite Montageebene
- E3 = dritte Montageebene

ELA40278

Zubehör FES Frontelemente-System

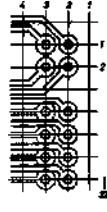
KONSTRUKTIONSHILFEN

Leiterbahnen
Ansicht Lötseite
Kurze Bauform
LED Ø 3,2 mm



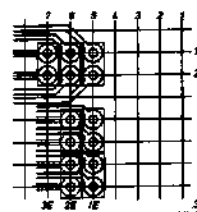
A4_277a

Doppel-LED Ø 3,2 mm



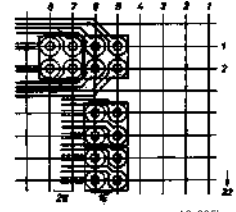
A4_277b

Ansicht Lötseite
Lange Bauform
LED Ø 3,2 mm



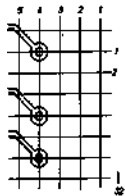
A3_205a

Doppel-LED
Ø 3,2 mm



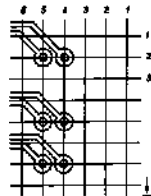
A3_205b

Prüfbuchse
Ø 2 mm



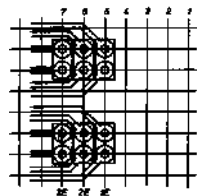
A3_215a

Doppelprüfbuchse
Ø 2 mm



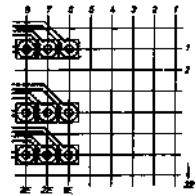
A3_215b

LED
Ø 5 mm



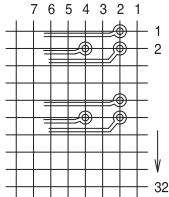
A4_272

Prüfbuchse
Ø 2 mm



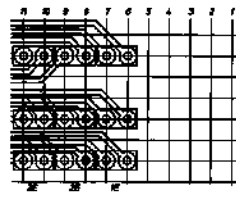
A3_205c

Potentiometer



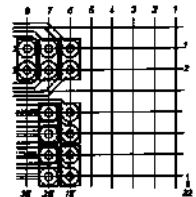
FEA45990

Doppelprüfbuchse
Ø 2 mm



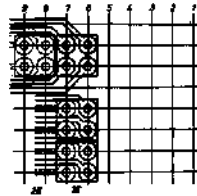
A4_273

Schaltbuchse
Ø 2 mm



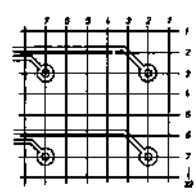
AZ_114a

Doppelschaltbuchse
Ø 2 mm



A2_114b

Sicherungshalter



A2_114d

Maße der Anschlusspins

Empfohlener
Bohrloch-Ø

Lötäugen-Ø

0,5 × 0,5 mm	1,0 mm ± 0,05	2,1 mm ± 0,1
0,63 × 0,63 mm	1,1 mm ± 0,05	2,2 mm ± 0,2
0,3 × 0,6 mm	0,9 mm ± 0,05	2,0 mm ± 0,2
0,7 × 0,6 mm	1,1 mm ± 0,05	2,1 mm ± 0,2
0,4 × 0,6 mm	0,9 mm ± 0,05	2,0 mm ± 0,2
0,45 × 0,45 mm	0,7 mm ± 0,05	1,8 mm ± 0,2

Leiterbahnenbreite min. 0,6 mm
Raster 2,54 mm

North America

Warwick, RI, USA

Tel +1.401.738.1722

San Diego, CA, USA

Tel +1.858.740.2400

Europe, Middle East & India

Straubenhardt, Germany

Tel +49 7082 794 0

Betschdorf, France

Tel +33 3 88 90 64 90

Warsaw, Poland

Tel +48 22 209 98 35

Hemel Hempstead,

Great Britain

Tel +44 1442 24 04 71

Lainate, Italy

Tel +39 02 932 714 1

Dubai, United Arab Emirates

Tel +971 4 82 38 666

Bangalore, India

Tel +91 80 6715 8900

Istanbul, Turkey

Tel +90 541 368 0941

Asia Pacific

Shanghai, China

Tel +86 21 2412 6943

Singapore

Tel +65 6768 5800

Shin-Yokohama, Japan

Tel +81 45 476 0271

Our powerful portfolio of brands:

CADDY ERICO HOFFMAN RAYCHEM SCHROFF TRACER



[nVent.com/SCHROFF](https://www.nvent.com/SCHROFF)