

TÜRKONTAKTSCHALTER

DS 013



- > Werkzeuglos und flexibel positionierbar
- > Hohe Schaltleistung

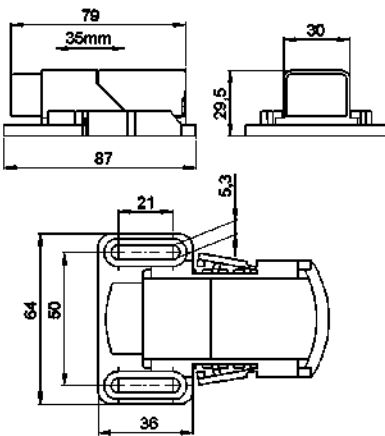
- > Doppel-Zugentlastung
- > Verschiedene Manteldurchmesser
- > Abgestimmt auf Leuchte LED 025

Der Türkontaktschalter überwacht die Position von Schranktüren und ist in drei Ausführungen erhältlich. Je nach Bedarf kann er z.B. beim Öffnen der Schranktüre eine Beleuchtung (NC) einschalten oder beim Schließen der Türe eine Lüftung (NO) aktivieren. Die Ausführung mit Wechselkontakt (CO) ermöglicht den Einsatz als Öffner und/oder Schließer. Aufgrund seines großen mechanischen Einstellbereichs ist der Türkontaktschalter DS 013 vielseitig einsetzbar: das Schaltergehäuse ist 35 mm verstellbar, das Langloch im Schraubflansch bietet zusätzlich 21 mm Spielraum. Der Schalthumb des Schalters selbst beträgt weitere 8 mm.

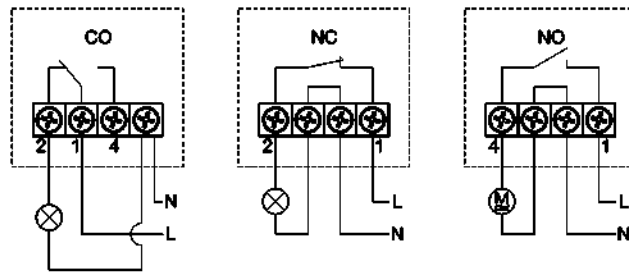


TECHNISCHE DATEN

Max. Schaltleistung	AC 250 V, 10 (1,5) A
Lebensdauer	VDE: > 10.000 Zyklen UL: > 6.000 Zyklen
Anschluss	4-polige Klemme, Anzugsmoment 0,5 Nm max.
Befestigung	Schraubbefestigung (M5)
Gehäuse	Kunststoff nach UL94 V-0, grau/schwarz
Abmessungen	87 x 64 x 30 mm
Gewicht	ca. 50 g
Einbaulage	beliebig
Einsatz-/Lagertemperatur	-20 bis +85 °C (-4 bis +185 °F)
Einsatz-/Lagerfeuchtigkeit	max. 90 % rF (nicht kondensierend)
Schutzart	IP20
Approbationen	VDE + UL vorgesehen



Anschlussdiagramme



Art. Nr.	Ausführung	Geeignete Anschlussleitung
01350.0-00	Wechsler (CO)	Mantelleitung rund, Litze mit Aderendhülse 0,75 mm ² bis 1 mm ²
01351.0-00	Öffner (NC)	Mantelleitung rund, Litze mit Aderendhülse 0,75 mm ² bis 1,5 mm ²
01352.0-00	Schließer (NO)	Mantelleitung rund, Litze mit Aderendhülse 0,75 mm ² bis 1,5 mm ²