


65 KBWO

Steckbare Schraubanschlussklemmen auf Buchsenleisten, Raster 5,0 mm



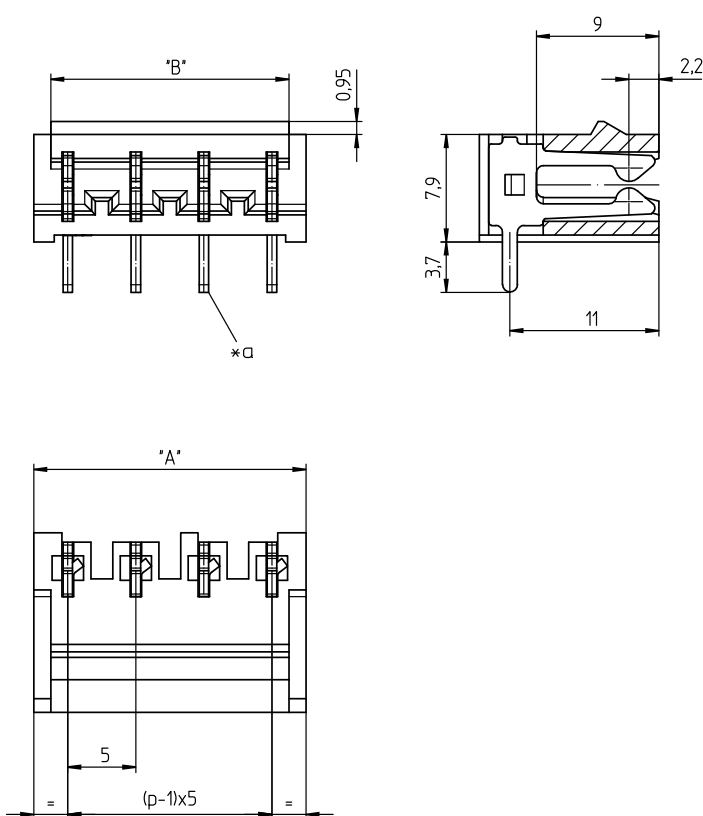
Buchsenleiste, abgewinkelt, Lötstifte einreihig,  
teilungsgerecht anreihbar

---

Approbationen: 

---

**65 KBWO**



\*a Lötstift für Leiterplattenbohrung  $\varnothing$  1,3 mm

**Umgebungsbedingungen**

Temperaturbereich  $-25\text{ °C}/+100\text{ °C}^1$

<sup>1</sup> obere Grenztemperatur (Kontaktträger) RTI (elektrisch) der UL Yellow Card

**Werkstoffe**

Kontaktträger PA, V-2 nach UL94

Kontaktfeder CuSn, unternickelt und verzinkt

**Mechanische Daten**

Steckkraft/Kontakt  $\leq 2,5\text{ N}^1$

Ziehkraft/Kontakt  $\geq 1,5\text{ N}^1$

<sup>1</sup> gemessen mit einem polierten Stahlstift, Nennmaß 0,7 mm

**Elektrische Daten (bei  $T_v$  20 °C)**

Durchgangswiderstand  $\leq 5\text{ m}\Omega$

Bemessungsstrom 10 A ( $T_v$  65 °C)

Bemessungsspannung 250 V AC <sup>1</sup>

Isolierstoffgruppe I (IEC)/0 (UL) (CTI  $\geq 600$ ) <sup>1</sup>

Kriechstrecke 4,3 mm

Luftstrecke 4,3 mm

Isolationswiderstand  $> 10\text{ G}\Omega$

<sup>1</sup> nach IEC 60664/DIN EN 60664, CTI-UL-Klassifizierung nach ANSI/UL 746A

**Zugehörige Produkte**

Gegenstücke

 KS

 KSC

65 KBWO

Bestellbezeichnung	Polzahl	VE (Stück)	MDQ (Stück)	Abmessungen	
				A (mm)	B (mm)
KBWO 02	2	200	2000	10	7,5
KBWO 03	3	200	2000	15	12,5
KBWO 04	4	200	2000	20	17,5
KBWO 05	5	200	2000	25	22,5
KBWO 06	6	200	2000	30	27,5
KBWO 07	7	200	2000	35	32,5
KBWO 08	8	200	2000	40	37,5
KBWO 09	9	200	2000	45	42,5
KBWO 10	10	200	2000	50	47,5

**Verpackung:**  
lose im Karton