

1-640415-0 ✓ AKTIV

MATE-N-LOK | Universal MATE-N-LOK

Interne TE-Nummer 1-640415-0

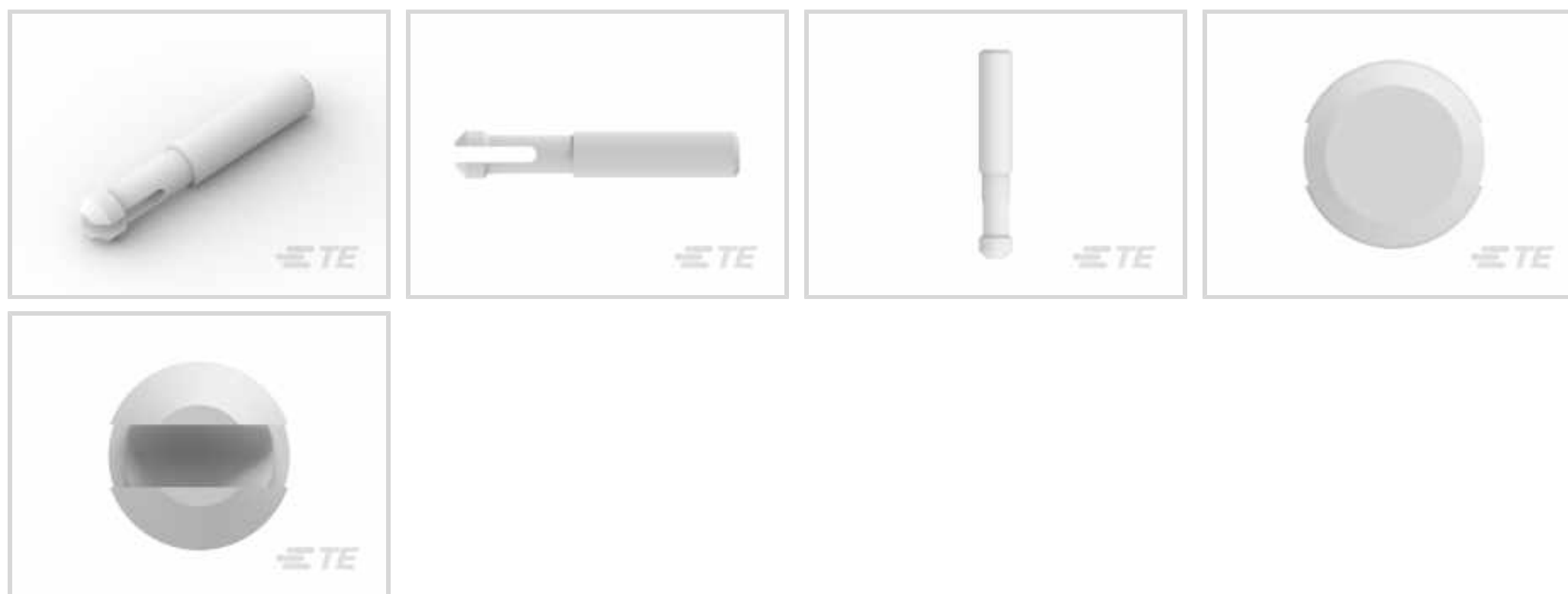
Universal MATE-N-LOK, Rectangular Connector Keying Plugs,
Keying Plug, Operating Temperature Range -55 – 105 °C [-67 – 221 °
F]

[Auf TE.com ansehen>](#)



Steckverbinder > Stromversorgungs-Steckverbinder > Rechteckig Stromversorgung > Zubehör für rechteckige Steckverbinder >

Kodierstifte für rechteckige Steckverbinder



Steckverbinderkodierungs-Zubehörtyp: **Kodierstift, Kodierstift**

Betriebstemperaturbereich: -55 – 105 °C [-67 – 221 °F]

Eigenschaften

Produktmerkmale

Produkttyp	Zubehör
Steckverbinderkodierungs-Zubehörtyp	Kodierstift, Kodierstift

Sonstige Eigenschaften

Farbe	Weiss
-------	-------

Verwendungsbedingungen

Betriebstemperaturbereich	-55 – 105 °C[-67 – 221 °F]
---------------------------	----------------------------

Betrieb/Anwendung

Zur Verwendung mit	Stecker oder Kappengehäuse
--------------------	----------------------------

Industriestandards

UL-Brandschutzklasse	UL 94V-0
----------------------	----------

Verpackungsmerkmale

Verpackungsmethode	Paket
Verpackungsmenge	10000

Produkt-Compliance

[Bitte besuchen Sie die Produktseite auf TE.com um Informationen über Produktkonformität zu erhalten.>](#)

EU RoHS Richtlinie 2011/65/EU	Konform
EU ELV Richtlinie 2000/53/EG	Konform
China RoHS 2 Richtlinie MIIT Order No 32, 2016	Keine eingeschränkten Materialien oberhalb der Grenzwerte
EU REACH Verordnung (EG) No. 1907/2006	Aktuelle ECHA Kandidatenliste: JAN 2020 (205) Kandidatenliste deklariert bezüglich: JAN 2020 (205) Enthält keine SVHC
EU REACH Verordnung (EG) No. 1907/2006	Aktuelle ECHA Kandidatenliste: JAN 2020 (205) Kandidatenliste deklariert bezüglich: JAN 2020 (205)
Halogengehalt	Niedriger Halogengehalt – Br, Cl, F, I < 900 ppm im homogenen Material. Außerdem BFR/CFR/PVC-frei.
Lötfähigkeit	Für Lötfähigkeit nicht zutreffend

Produktkonformitäts-Disclaimer

Diese Informationen beruhen auf angemessenen Erkundigungen bei unseren Lieferanten und entsprechen unserem derzeitigen Wissensstand auf Grundlage der Angaben der Lieferanten. Diese Informationen können Änderungen erfahren. Die von TE als EU RoHS-konform ermittelten Teile weisen einen maximalen Gewichtsanteil von 0,1 % Blei, Chrom VI, Quecksilber, PBB, PBDE, DBP, BBP, DEHP und DIBP sowie 0,01 % Kadmium im homogenen Werkstoff auf oder sind gemäß der Anhänge zur Richtlinie 2011/65/EU (RoHS2) von diesen Grenzwerten ausgenommen. Elektrische und elektronische Endprodukte erhalten gemäß der Richtlinie 2011/65/EU eine CE-Kennzeichnung. Die Komponenten sind möglicherweise nicht CE-gekennzeichnet. Zusätzliche weisen die von TE als EU ELV-konform ermittelten Teile einen maximalen Gewichtsanteil von 0,1 % Blei, Chrom VI und Quecksilber sowie 0,01 % Kadmium im homogenen Werkstoff auf oder sind gemäß der Anhänge zur Richtlinie 2000/53/EG (ELV) von diesen Grenzwerten ausgenommen. Bezüglich der REACH Bestimmungen beruht die TE-Information über SVHC in den Artikeln für diese Teilenummer noch auf den „Leitlinien zu den Anforderungen für Stoffe in Erzeugnissen“ (Version: 2, April 2011) der European Chemicals Agency (ECHA), wobei der Grenzwert von 0,1% (nach Gewicht) auf das Fertigprodukt bezogen ist. TE ist sich des EuGH-Urteils vom 10. September 2015, auch bekannt als O5A (Once An Article Always An Article), bewusst, welches besagt, dass im Falle von 'komplexen Erzeugnissen', der Schwellenwert für eine SVHC sowohl auf das Produkt als Ganzes und gleichzeitig auf jeden der Artikel, aus denen sich das Produkt zusammensetzt, angewendet wird. TE hat diesen Entscheid auf der Grundlage der neuen ECHA ' Leitlinien zu den Anforderungen für Stoffe in Erzeugnissen' (Juni 2017, Version 4,0) ausgewertet und wird seine Deklarationen entsprechend aktualisieren.

Auch serienmäßig | Universal MATE-N-LOK



Adapter für rechteckige Steckverbinder (7)



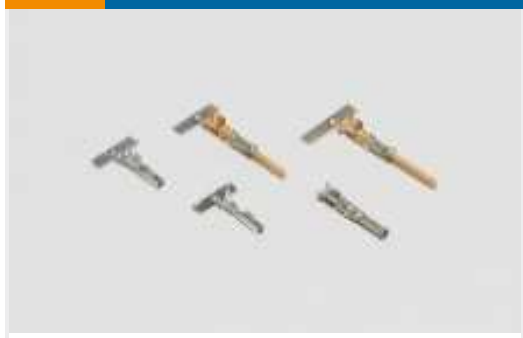
Dichtungen für rechteckige Steckverbinder(26)



Draht-an-Leiterplatte-Steckkontakte und -socket(3)



Kodierstifte für rechteckige Steckverbinder(3)



Kontakt Stromversorgung(207)



Rechteckige Leistungssteckverbinder (716)



Rechteckige Muffen und Zugentlastung(35)



Rechteckige Steckverbindergehäuse(3)



Runde Leistungssteckverbinder(2)



Steckverbinderkontakte(11)



Verriegelung von rechteckigen Steckverbindern(4)

Kunden kauften auch diese Produkte



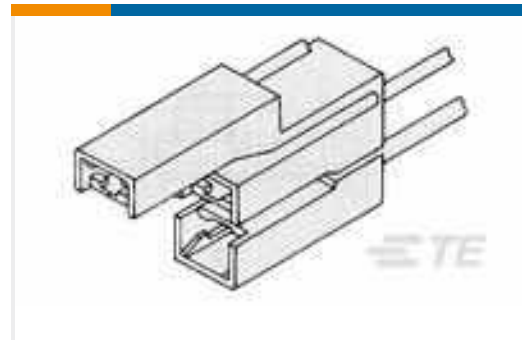
TE Teilenummer35771
TERMINAL,SOLIS R 12-10 10



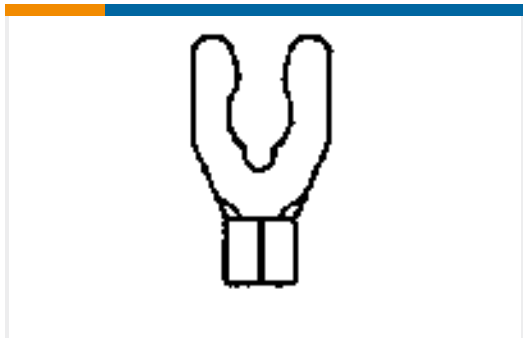
TE Teilenummer63241-1
FF 110 REC 22-18AWG BR



TE Teilenummer1-330518-2
TERMINAL,PG R 12-10 10



TE Teilenummer520212-2
FASTON 187 REC HSG 3CIR NAYLON RED



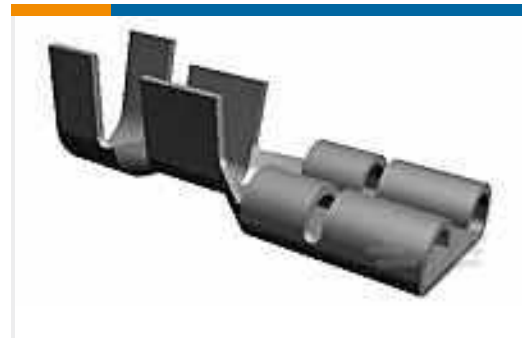
TE Teilenummer53128-2
TERMINAL,SOLIS SPR SPD 12-10



TE Teilenummer63555-2
FASTON .250 FLAG REC 18-12 AWG TPBR



TE Teilenummer1742630-1
RAST 5 POSILOCK MKIII,22-18 AW



TE Teilenummer63831-1
FASTON .250 RECEPTACLE 16-12 AWG BR



Dokumente

Produktzeichnungen

UMNL KEYING PLUG V0

Englisch

CAD-Dateien

Kundenmodell

[ENG_CVM_1-640415-0_C.2d_dxf.zip](#)

Englisch

Kundenmodell

[ENG_CVM_1-640415-0_C.3d_igs.zip](#)

Englisch

Kundenmodell

[ENG_CVM_1-640415-0_C.3d_stp.zip](#)

Englisch

3D PDF

Englisch

Indem Sie die CAD-Datei herunterladen stimmen Sie den [allgemeinen Verkaufsbedingungen](#) zu.

Datenblätter/ Katalogseiten

SOFT_SHELL_PIN_SOCKET_CONNECTORS_STANDARD_DENSITY

Englisch

Produktspezifikationen

Anwendungsspezifikation

Englisch

Umweltverträglichkeit von Produkten

[MD_1-640415-0_122520152352_dmtec](#)

Englisch

[MD_1-640415-0_122520152352_dmtec](#)

Englisch

Benutzeranleitungen

Anleitung (USA)

Englisch

Freigabe Agentur



[CSA-Zertifikat](#)

Englisch