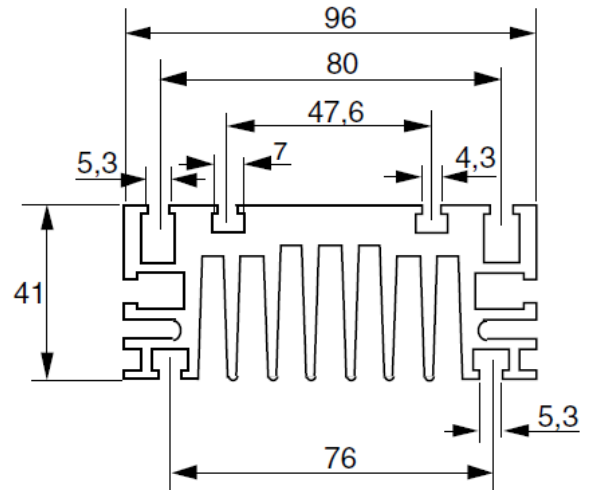
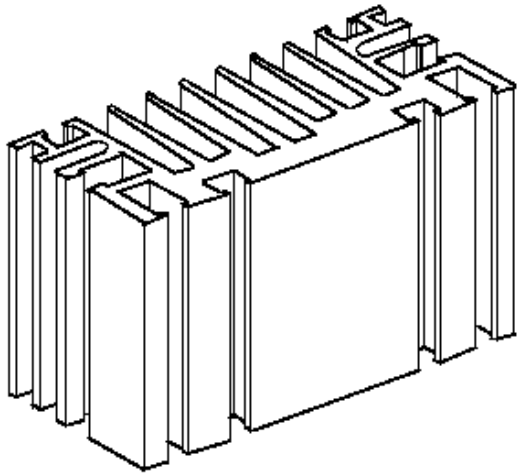


**Dissipateur Thermique
HEATSINK**

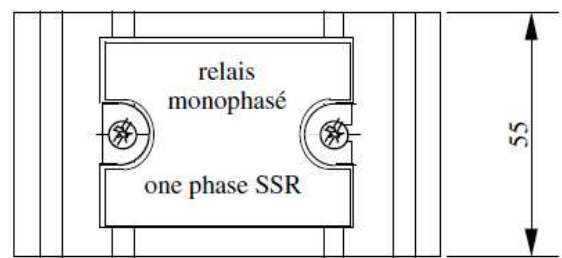
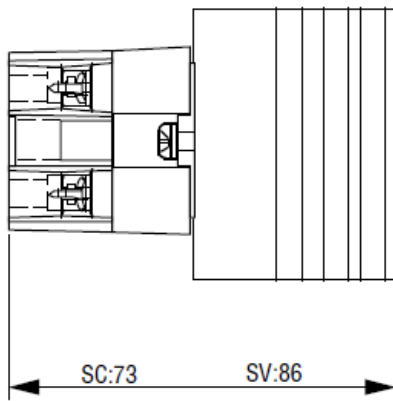
WF210000

Rth j/c= 2,1k/w

Poids/weight:256g



montage d'un relais monophasé
one pole SSRs mounting



Montage relais/dissipateur possible à celduc par quantité

Mounting possibility in celduc factory if quantity:1LW00000