

Algemene technische gegevens:

productmerknaam		SIRIUS
productbenaming		klemmenblok
uitvoering van het product		voor stroomaflevering
bouwgrootte van de vermogensschakelaar		S00, S0
beschermingsklasse IP aan voorzijde		IP20
isolatiespanning bij vervuilingsgraad 3 nominale waarde	V	500
omgevingstemperatuur		
• tijdens opslag	°C	-50 ... +80
• tijdens bedrijf	°C	-20 ... +60
stroombelastbaarheid maximaal	A	32

Inbouw/ bevestiging/ afmetingen:

breedte	mm	26
hoogte	mm	25
diepte	mm	60

Aansluitingen/ klemmen:

uitvoering van de elektrische aansluiting voor hoofdstroomkring		veerklemaansluiting
aard van de aansluitbare kabeldoorsnede		
<ul style="list-style-type: none"> • voor hoofdcontacten <ul style="list-style-type: none"> — eenaderig — meeraderig — fijnaderig <ul style="list-style-type: none"> — met adereindhuls • bij AWG-leidingen voor hoofdcontacten 		1x (1 ... 10 mm ²) 1x (1 ... 10 mm ²) 1x (1 ... 6 mm ²) 1x (18 ... 8)

Approbaties/ certificaten:

geschiktheidsbewijs

CE / UL / CSA / CCC

General Product Approval

Declaration of Conformity

Test Certificates



CSA



UL



EG-Konf.

[Miscellaneous](#)

[Type Test Certificates/Test Report](#)

Shipping Approval

other



ABS

[Confirmation](#)



VDE

Verdere informatie

Informatie- en downloadcenter (catalogi, brochures,...)

<http://www.siemens.com/industrial-controls/catalogs>

Industry Mall (online-bestelsysteem)

<http://www.siemens.com/industrymall>

CAX-online-generator

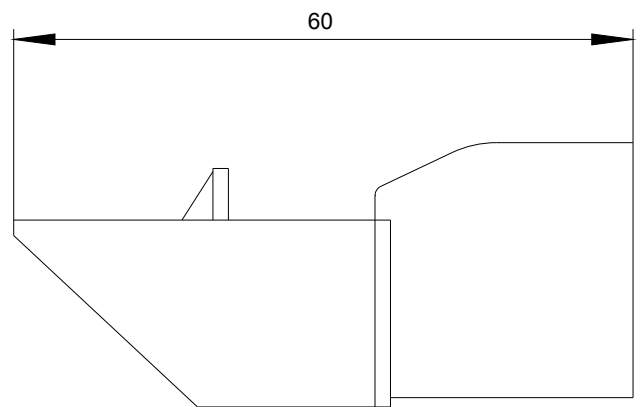
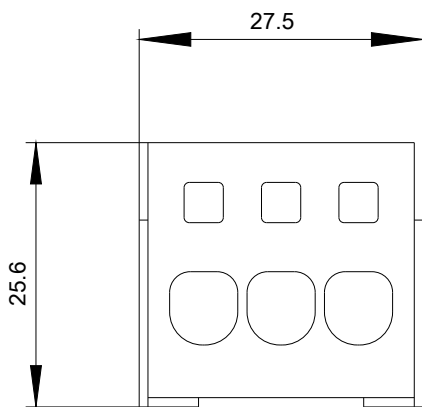
<http://support.automation.siemens.com/WW/CAXorder/default.aspx?lang=en&mlfb=3RV2917-5FA00>

Service&Support (handboeken, gebruiksaanwijzingen, certificaten, prestatiegrafieken, FAQ's,...)

<https://support.industry.siemens.com/cs/ww/nl/ps/3RV2917-5FA00>

Fotodatabank (productfoto's, 2D-maatschetsen, 3D-modellen, apparaatschakelschema's, EPLAN macro's, ...)

http://www.automation.siemens.com/bilddb/cax_de.aspx?mlfb=3RV2917-5FA00&lang=en



Laatste wijziging:

11-09-2019