

SACC-DSI-M 8MS-6CON-L180


Artikelnummer: 1436521



<http://catalog.phoenixcontact.net/phoenix/treeViewClick.do?UID=1436521>

Sensor-/actorinbouwconnector, steker, 6-polig, M8, achterwand-/schroefmontage, met M8-schroefdraad en rechte soldeeraansluiting

Commerciële gegevens

EAN	
sales group	D125
VPE	20 Pcs.
Douanetarief	85366990
Brutogewicht per stuk	KG
Nettogewicht per stuk	KG
Zie cataloguspagina	Pagina 226 (CAT-2-2013)

Houd er a.u.b. rekening mee dat de hier aangegeven gegevens uit de online catalogus afkomstig zijn. De volledige informatie en gegevens vindt u in de gebruikersdocumentatie onder <http://www.download.phoenixcontact.de>. Op alle internet downloads zijn de Algemene gebruiksvoorwaarden van toepassing.

Technische gegevens

Algemene gegevens

nominale stroom bij 40 °C	1,5 A
nominale spanning	30 V
aantal polen	6
overgangsweerstand	≤ 3 mΩ
isolatieweerstand	≥ 100 MΩ
omgevingstemperatuur (bedrijf)	-25 °C ... 85 °C

Algemene gegevens

normen / bepalingen	M8-connector IEC 61076-2-104
polarisatie	A - standaard
overspanningscategorie	II
vervuilingsgraad	3
beschermklasse	IP67
materiaal contact	CuZn
materiaal contactoppervlak	Au
materiaal contactblok	PA 66
materiaal kartelmoer	messing, vernikkeld
materiaal afdichting	NBR
montagetechniek	achterwandmontage M8 x 1 met contraoer
aansluitmethode	soldeerstiften
statusindicatie	Nee

Toelatingen



toelatingen

GOST

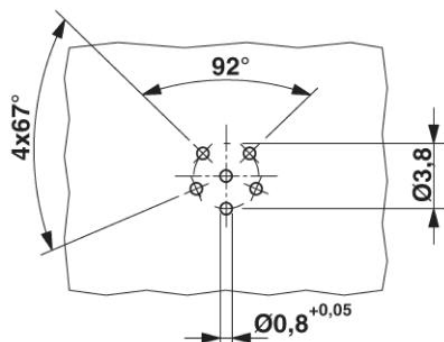
aangevraagde toelatingen:

Ex-toelatingen:

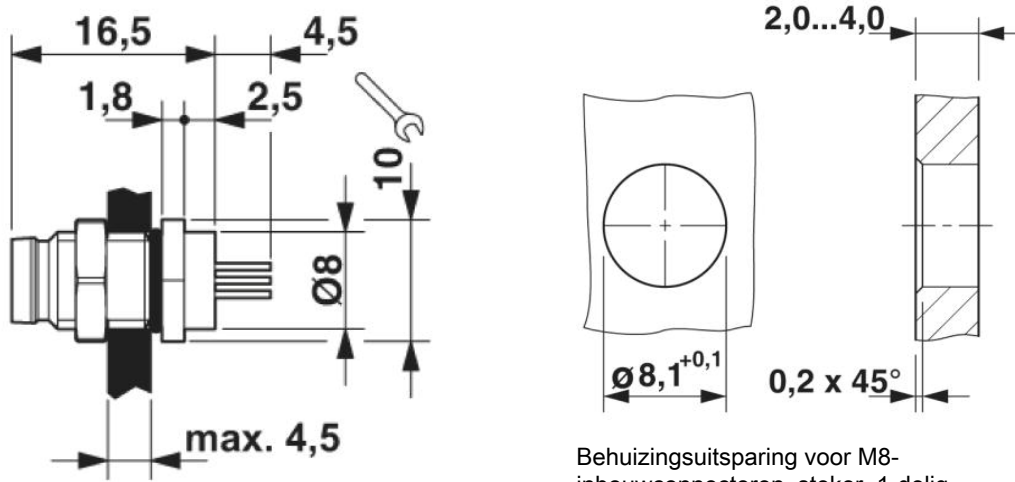
Tekeningen

boorsjabloon/soldeerpadgeometrie

Boorsjabloon



Maatschets

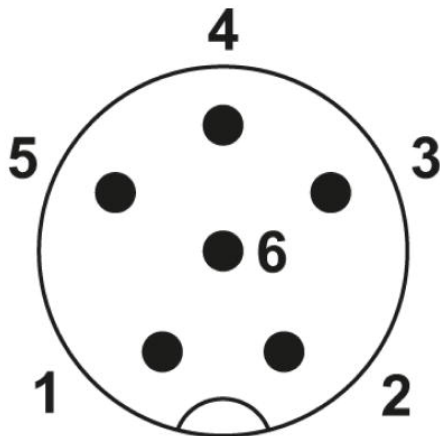


Behuizingsuitsparing voor M8-inbouwconnectoren, steker, 1-delig

M8-inbouwstiftconnector

schematekening

Poolschema steker M8, 6-polig, aanzicht stiftzijde



Adresgegevens

PHOENIX CONTACT Deutschland GmbH
Flachmarktstr. 8
32825 Blomberg, Germany
Tel. +49 5235 3 12000
Fax +49 5235 3 41200
<http://www.phoenixcontact.de>



© 2012 Phoenix Contact
Technische wijzigingen voorbehouden