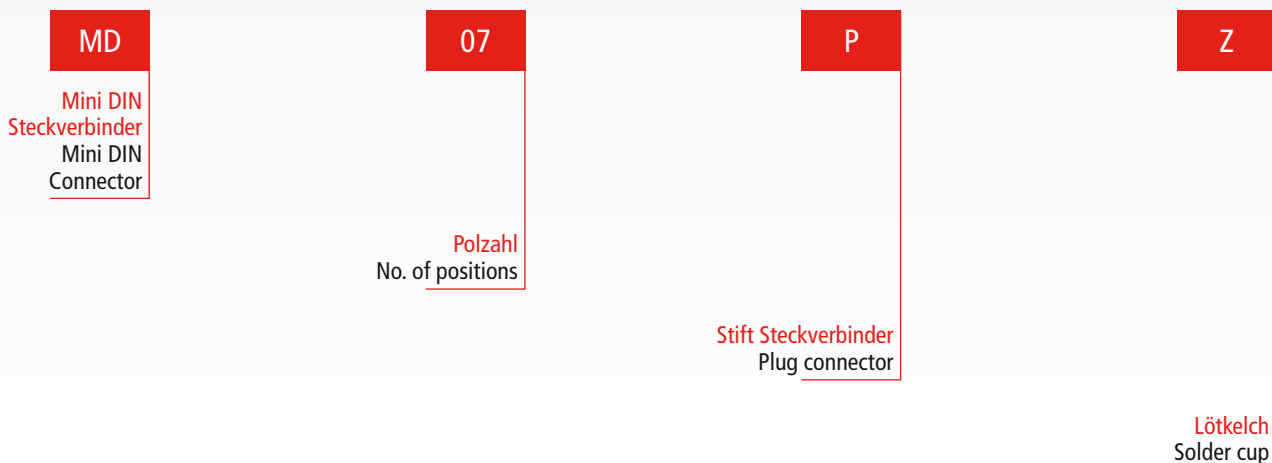


Artikel / Article	Seite / Page
Mini DIN Kabel Steckverbinder / Mini DIN Cable connector	42
Mini DIN Printbuchse gewinkelt 90° / Mini DIN 90° Print socket	43
Mini DIN Gerätebuchse 180° / Mini DIN Device socket 180°	44
Technische Daten / Technical data	45
Leiterplattenlochbilder / PCB hole pattern	46

Bestellbezeichnungs-Beispiel / Order information example

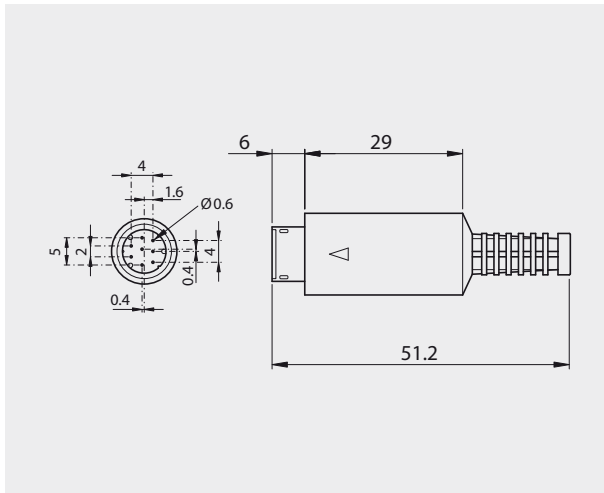


Mini DIN Kabel Steckverbinder

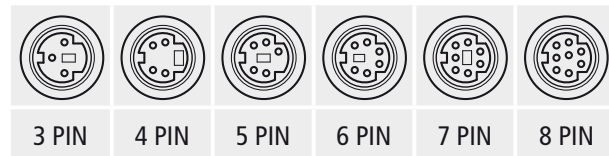
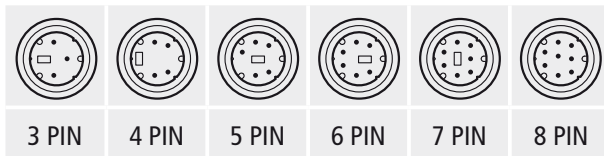
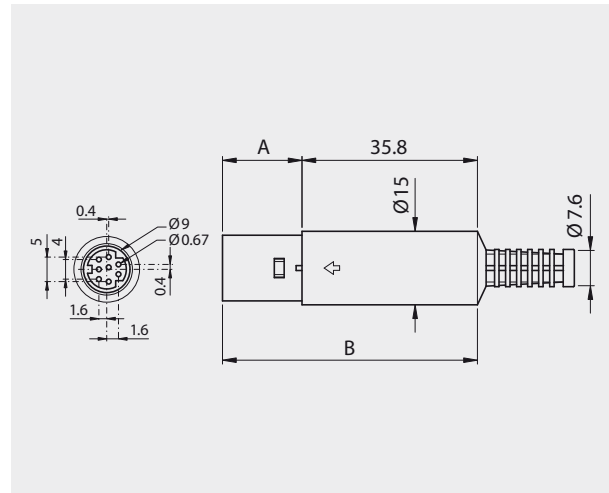
Mini DIN Cable connector



Stiftsteckverbinder
Plug connector



Buchsensteckverbinder
Socket connector

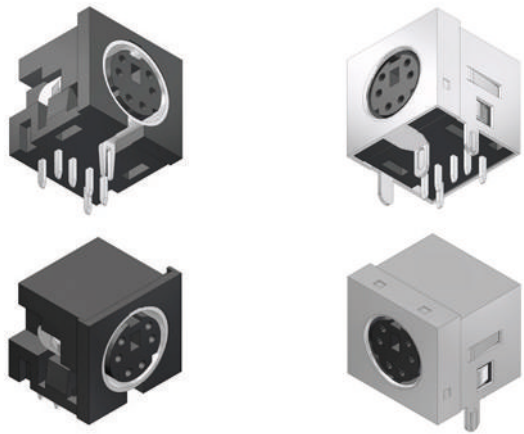


Bestellbezeichnung

Polzahl	Gehäuse verzinnt
No. of pos.	Tinned shell
03	MD 03 PZ
04	MD 04 PZ
05	MD 05 PZ
06	MD 06 PZ
07	MD 07 PZ
08	MD 08 PZ

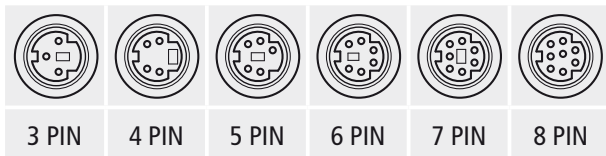
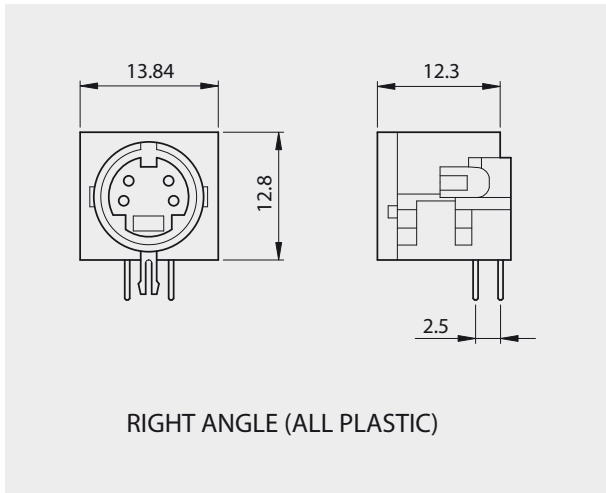
Order information

Polzahl	Gehäuse verzinnt
No. of pos.	Tinned shell
03	MD 03 SZ
04	MD 04 SZ
05	MD 05 SZ
06	MD 06 SZ
07	MD 07 SZ
08	MD 08 SZ



Mini DIN Printbuchse gewinkelt 90° Mini DIN 90° Print socket

Printbuchse
Print socket

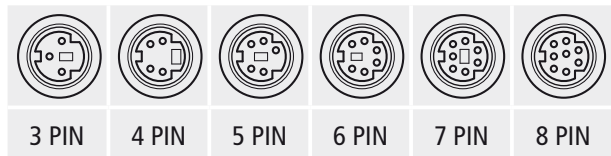
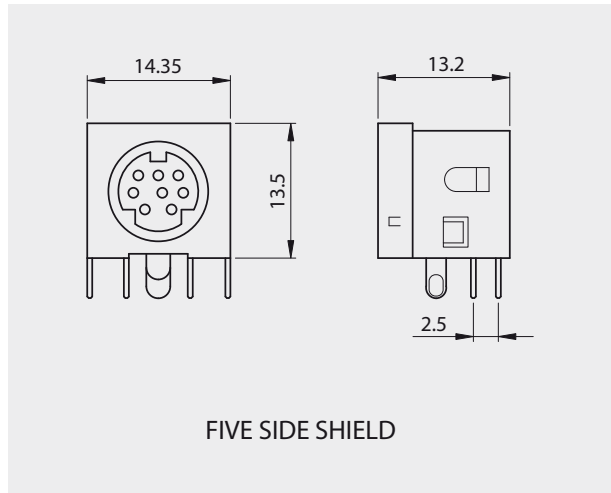


Bestellbezeichnung

Kunststoff-Ausführung
Plastic type

Polzahl	Gehäuse verzinnt
No. of pos.	Tinned shell
03	MD 03 SYC
04	MD 04 SYC
05	MD 05 SYC
06	MD 06 SYC
07	MD 07 SYC
08	MD 08 SYC

Printbuchse
Print socket



Order information

Fünfseitig abgeschirmt
Five sided shield

Polzahl	Gehäuse verzinnt
No. of pos.	Tinned shell
03	MD 03 SYC-S
04	MD 04 SYC-S
05	MD 05 SYC-S
06	MD 06 SYC-S
07	MD 07 SYC-S
08	MD 08 SYC-S

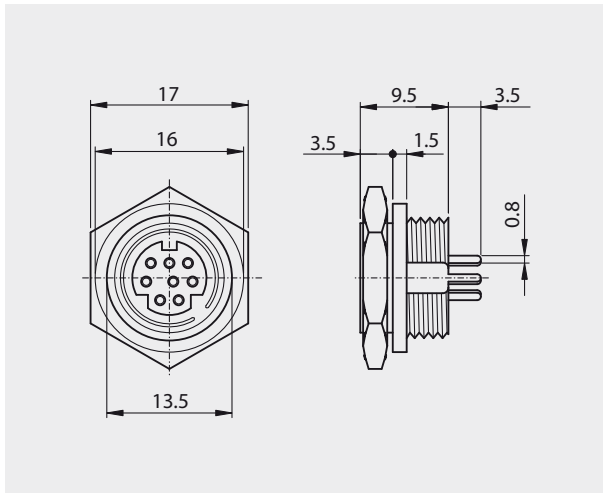
Mini DIN Gerätebuchse 180°

Mini DIN Device socket 180°



Gerätebuchse

Devicesocket



Bestellbezeichnung

Order information

Polzahl	Gehäuse verzinkt
No. of pos.	Tinned shell
03	MD 03 SG
04	MD 04 SG
05	MD 05 SG
06	MD 06 SG
08	MD 08 SG

Technische Daten Technical Data

	Mini DIN Steckverbinder Mini DIN Steckverbinder
Isolierkörper Insulators	Thermoplastischer selbstverlöschender Formstoff, Standard UL 94-V-0 Self extinguishing thermoplastic, Standard UL 94-V-0
Kontakte Contacts	Cu-Legierung Copper alloy
Kontakt-Oberfläche Contact finish	Verzinkt / Gold Flash Tin plated / Gold Flash
Prüfspannung U _{eff} /NM Test voltage V.r.m.s./NM	500 V @ 1 Minute 500 V @ 1 minute
Betriebsspannung Working voltage	250 V AC
Strombelastbarkeit Current rating	1 A (20°) abhängig von der Isolationskoordination (siehe DIN VDE 0110 / IEC 664-1 / MIL-C-24308) depending on isolation coordination (refer to DIN VDE 0110 / IEC 664-1 / MIL-C-24308)
Isolationswiderstand Insulation resistance	≥ 1 GΩ @ 500 V
Betriebstemperatur Operating temperature	– 55 °C to + 105 °C
Gütestufe Quality class	3 50 Steckzyklen 50 mating cycles
	Andere Vergoldungen auf Anfrage / Other gold plating on request

Leiterplattenlochbilder

PCB hole pattern

YC / YC-S

