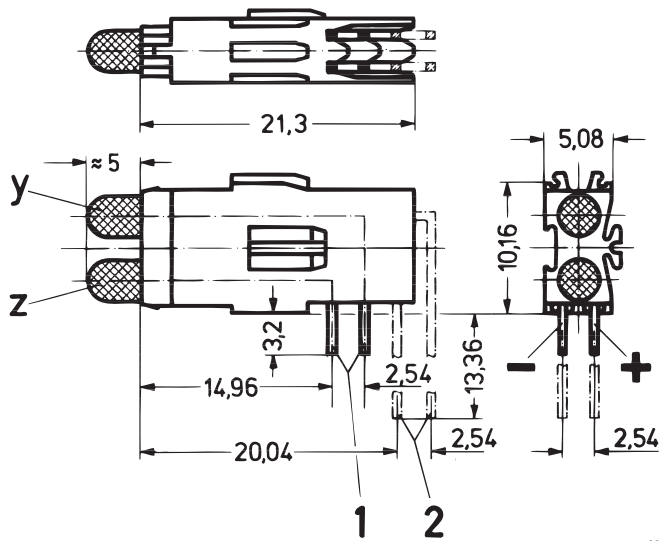


# FES Frontelemente-System

## Doppel-LED, lange Bauform, Ø 3,2 mm



1, 2 = Montageebene

A3-196

- Lange Bauform für Montageebene 1 und 2

### Bestellinformationen

Beschreibung	Farbe	1	2
		Bestell-Nr.	Bestell-Nr.
Niedrigstrom-LED	rot/rot (Y/Z)	69004-274	69004-275
Niedrigstrom-LED	grün/grün (Y/Z)	69004-276	69004-277
Niedrigstrom-LED	gelb/gelb (Y/Z)	69004-278	69004-279
Niedrigstrom-LED	rot/grün (Y/Z)	69004-280	69004-281
Niedrigstrom-LED	rot/gelb (Y/Z)	69004-282	-
Niedrigstrom-LED	gelb/grün (Y/Z)	69004-284	-
Standard-LED	rot/rot (Y/Z)	69004-068	69004-069
Standard-LED	grün/grün (Y/Z)	69004-071	69004-072
Standard-LED	gelb/gelb (Y/Z)	69004-074	69004-075
Standard-LED	rot/grün (Y/Z)	69004-077	69004-078
Standard-LED	rot/gelb (Y/Z)	69004-080	-
Standard-LED	gelb/grün (Y/Z)	69004-083	-

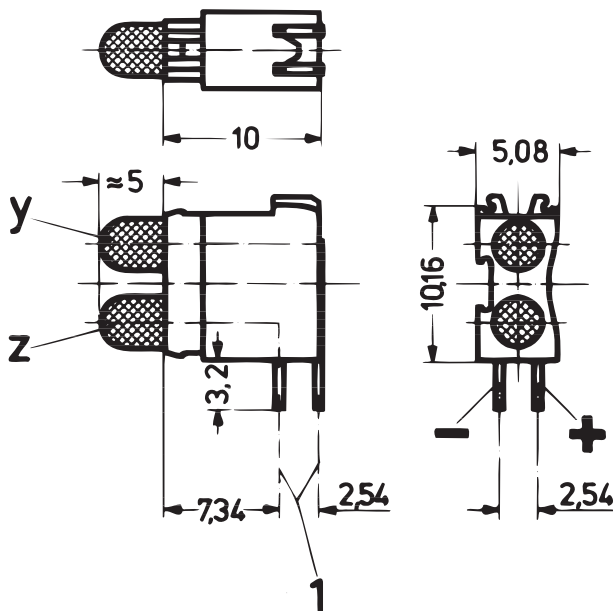
Lieferung erfolgt ausschließlich in Lieferlosgrößen (LLG):

Bestellen Sie mindestens 10 Stück oder ein Vielfaches davon

### Hinweis

- Maße des Anschlusspins: 0,63 × 0,63 mm
- Erforderliche Frontplattenbohrung: Ø 4 mm
- Technische Daten siehe Seite 11.17

## Doppel-LED, kurze Bauform, Ø 3,2 mm



1 = Montageebene

A3-217

- Kurze Bauform für Montageebene 1

### Bestellinformationen

Farbe	Niedrigstrom-LED	Standard-LED
	Bestell-Nr.	Bestell-Nr.
rot/rot (Y/Z)	69004-286	69004-124
gelb/gelb (Y/Z)	69004-288	69004-126
grün/grün (Y/Z)	69004-287	69004-125
rot/grün (Y/Z)	69004-289	69004-127
rot/gelb (Y/Z)	69004-290	69004-128
gelb/grün (Y/Z)	69004-291	69004-129

Lieferung erfolgt ausschließlich in Lieferlosgrößen (LLG):

Bestellen Sie mindestens 10 Stück oder ein Vielfaches davon

### Hinweis

- Maße der Anschlusspins: 0,5 × 0,5 mm
- Erforderliche Frontplattenbohrung: Ø 4 mm
- Technische Daten siehe Seite 11.17



Weitere Informationen [www.schroff.biz/oneclick](http://www.schroff.biz/oneclick)  
oneClick code = Bestell-Nr.

# FES Frontelemente-System

## Technische Daten Leuchtdioden

A = Standard-LED

B = Niedrigstrom-LED

Absolute Grenzdaten $T_U = 25^\circ\text{C}$	A		B		A		B		A		B		A		B	
	rot $\varnothing$ 3,2 mm		rot $\varnothing$ 5 mm		gelb $\varnothing$ 3,2 mm		gelb $\varnothing$ 5 mm		grün $\varnothing$ 3,2 mm		grün $\varnothing$ 5 mm		A		B	
Sperrspannung V	5	3	5	3	5	3	5	3	5	3	5	3	5	3	5	3
Durchlassstrom mA	25	30	25	30	25	30	25	30	25	30	25	30	25	30	25	30
Verlustleistung mW	100	75	100	75	100	75	100	75	100	75	100	75	100	75	100	75
Stoßdurchlassstrom mA ( $t < 10 \mu\text{s}$ )	100	75	100	75	100	75	100	75	100	75	100	75	100	75	100	75
Durchlassspannung V – typ. (10 mA/2 mA)	2,1	2,1	2,1	2,1	2,1	2,2	2,1	2,2	2,1	2,2	2,1	2,2	2,1	2,2	2,1	2,2
– max. (10 mA/2 mA)	3	3	3	3	3	3	3	3	3	3	3	3	3	3	3	3
Lichtstärke mcd – bei 2 mA	–	1,5	–	3,1	–	1,4	–	3,2	–	2	–	3,3	–	3,3	–	3,3
– bei 10 mA <sup>1)</sup>	1,8	13,4	2,2	25,1	2,7	13,4	3,4	28,6	3,2	24,6	3,9	25,7	3,9	25,7	3,9	25,7
– bei 20 mA <sup>1)</sup>	3,6	26,8	4,4	48,2	5,4	28,7	6,8	60,8	6,4	54,9	7,8	54,6	7,8	54,6	7,8	54,6
Wellenlänge nm (10 mA/2 mA)	635	650	635	650	585	585	585	585	565	563	565	563	565	563	565	563
Thermischer Widerstand $^\circ\text{C}/\text{W}$	400	470	350	390	400	470	350	390	400	470	350	390	400	470	350	390
Abstrahlwinkel	$\pm 50^\circ$															
Lagertemperatur	–55 ... +100 $^\circ\text{C}$															
Einsatztemperatur	–55 ... +100 $^\circ\text{C}$ (Niedrigstrom-LED)/–40 ... +85 $^\circ\text{C}$ (Standard-LED)															
Löttemperatur	260 $^\circ\text{C}/\text{max. 5 sec}$ (Verarbeitungshinweis für Schwallbad: Kunststoffkörper vor Lötstelle schützen)															
Isolierkörper	PBT (Crastin)															
Brandverhalten des Isolierkörpers	UL 94 V-0															

1) Die Niedrigstrom-LEDs sind von 2 bis 20 mA einsetzbar (ohne Verringerung der Lebensdauer), dadurch ist eine wesentlich hellere Leuchtstärke erzielbar