

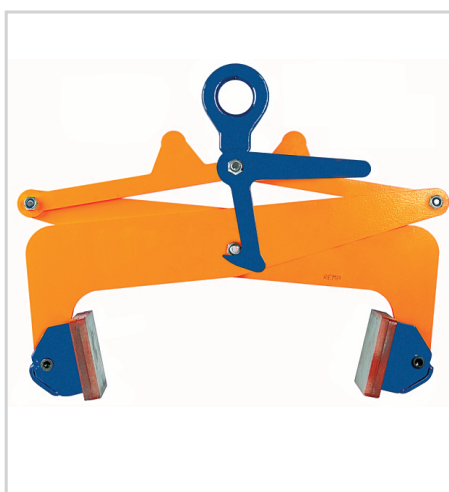
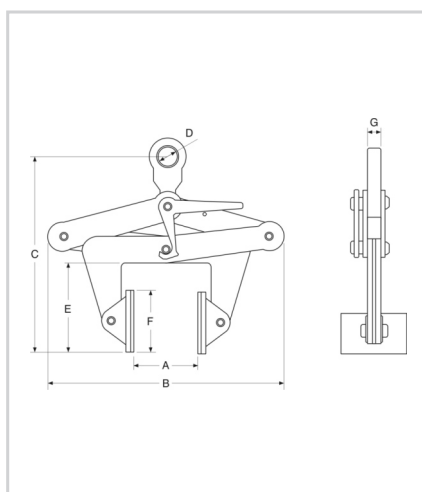


Blockgreifer CBKN

Speziell zum Heben und Transportieren von Materialien mit parallelen Flächen

- Beim Absetzen der Last öffnet sich die Klemme automatisch.
- Die Klemmbacken sind mit verschleißfestem Kunststoff überzogen.

Bestell-Nr.	Typ	zulässige Tragfähigkeit kg	Abmessungen in mm							Gewicht kg
			A	B min-max	C min-max	D	E	F	G	
73092	CBKN-0,5	500	30 - 110	275 - 325	270 - 420	45	100	70 x 80	15	7
73093	CBKN-1,0	1000	100 - 230	440 - 530	360 - 610	45	140	100 x 120	15	12
73095	CBKN-2,0	2000	220 - 360	600 - 675	400 - 680	45	170	100 x 120	16	18
73096	CBKN-3,0	3000	350 - 500	740 - 840	490 - 840	65	200	100 x 120	20	32



Rundmaterialgreifer CRK

Speziell zum Heben und Transportieren von Rundmaterial

Bestell-Nr.	Typ	zulässige Tragfähigkeit kg	Abmessungen in mm					Gewicht kg
			O	A	B max	D	G	
73097	CRK-0,5	500	49 - 114	314 - 350	215	47	45	4
73098	CRK-1,0	1000	114 - 219	470 - 560	345	51	45	9
73099	CRK-2,0	2000	219 - 368	754 - 870	610	60	65	31
73100	CRK-3,0	3000	368 - 508	840 - 1100	770	60	65	40

