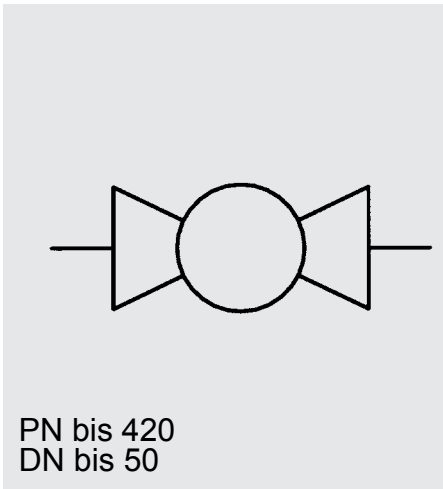




## SAE – Gewindeflansch – Kugelhähne

KHBG-F3/6 / KHMG-F3/6



PN bis 420  
DN bis 50

### Typenschlüssel

(gleichzeitiges Bestellbeispiel)

**KHBG 20 F3 11141 02 X ...**

#### Benennung

KHBG = Blockkugelhahn - Gewindeflansch  
DN 16 - 25 (Stahl)

KHMG = Muffenkugelhahn - Gewindeflansch  
DN 32 - 50 (Stahl)  
DN 16 - 50 (Edelstahl)

#### Nennweite

#### SAE - Flanschausführung

F3 = 3000 PSI (210 bar)  
F6 = 6000 PSI (420 bar)

#### Werkstoffe

*Gehäuse, Anschlussstücke*

1 = Stahl  
3 = Edelstahl

*Schaltkugel, Schaltwelle*

1 = Stahl  
3 = Edelstahl

*Dichtschalen*

1 = POM

*Schaltwellen- und Anschlussabdichtung*

4 = FKM (Viton)

*SAE-Gewindeflansche*

1 = Stahl  
3 = Edelstahl

#### Schalthebel

02 = Aluminium - Klemmhebel gekröpft  
06 = Stahl - Steckhebel gekröpft  
26 = Stahl - Steckhebel gekröpft, lang

#### Serie

(wird vom Hersteller festgelegt)

#### Oberflächenschutz

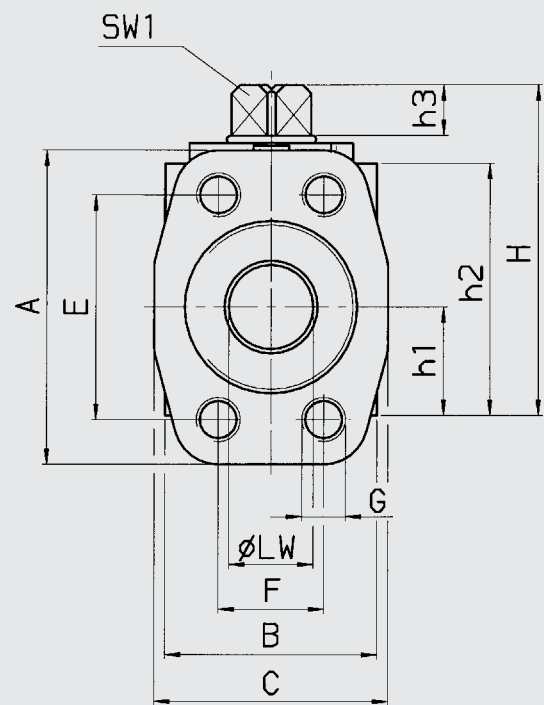
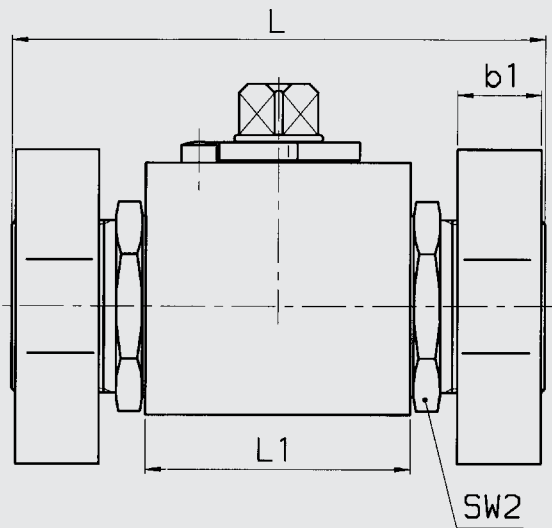
... = phosphatiert (keine Angabe erforderlich)  
A = verzinkt, Chrom (VI)-frei

## Technische Daten

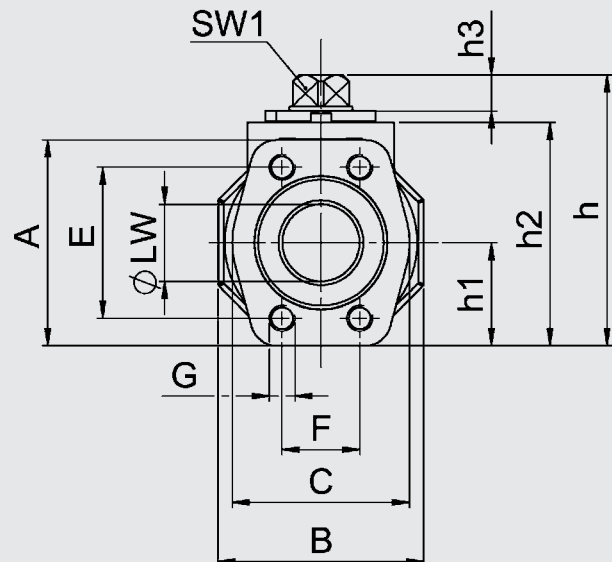
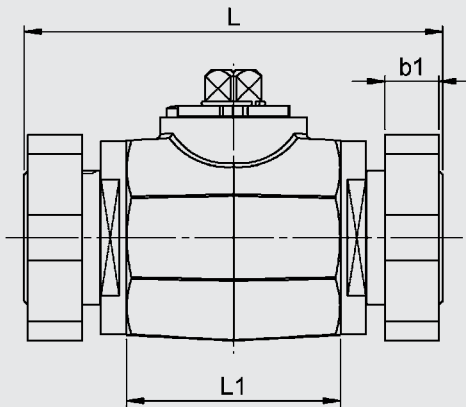
Bauart:	Blockform KHBG DN 16 - 25 Muffenform KHMG DN 32 - 50
Anschlussart:	ISO 6162, Tabelle 1 und 2 (SAE J 518 c)
Flanschverbindungen:	SAE - Gewindeflansche
Einbaulage:	beliebig
Umgebungstemperatur:	-10 °C bis +80 °C
Nenndruck:	bis PN 420/6000 PSI
Druckflüssigkeiten:	Mineralöl nach DIN 51524 Teil 1 und Teil 2 (andere Medien auf Anfrage)
Druckflüssigkeitstemperatur:	-10 °C bis +80 °C
Ersatzteile:	Dichtsätze auf Anfrage lieferbar, siehe Ersatzteilliste

## Abmessungen

SAE - Gewindeflansch - Kugelhahn  
KHBG



KHMG



## KHBG / KHMG - F3

Typ	SAE Baugröße	DN	LW	L	L1	H	h1	h2	h3	B	SW1	SW2
KHBG-16-F3	1/2"	16	13	104	47	62	20	46	11	39	12	32
KHBG-20-F3	3/4"	20	19	121	60	75	24,5	57	11,6	48	14	41
KHBG-25-F3	1"	25	25	133	65	82	28,5	64	11,6	57	14	50
KHMG-32-F3	1 1/4"	32	30	163	83,4	105,2	40	86,7	12	80	17	60
KHMG-40-F3-XL	1 1/2"	40	38	177	91	116,2	45	97,7	12	90	17	70
KHMG-50-F3-XL	2"	50	48	196	100	134,2	55,5	115,7	12	111	17	80

## Flansch F3

Typ	b1	A	C	E	F	G	Nenndruck PN [bar]	Gewicht [kg]
KHBG-16-F3	16	54	46	38,1	17,5	M8	350	1,1
KHBG-20-F3	18	65	52	47,6	22,3	M10	350	1,9
KHBG-25-F3	19	70	59	52,4	26,2	M10	350	2,4
KHMG-32-F3	21	79,5	73	58,7	30,2	M10	275	3,8
KHMG-40-F3-XL	25	93,8	83	69,9	35,7	M12	210	6,3
KHMG-50-F3-XL	26	102	97	77,8	42,9	M12	210	9,6

## KHBG / KHMG - F6

Typ	SAE Baugröße	DN	LW	L	L1	H	h1	h2	h3	B	SW1	SW2
KHBG-16-F6	1/2"	16	13	104	47	62	20	46	11	39	12	32
KHBG-20-F6	3/4"	20	19	121	60	75	24,5	57	11,6	48	14	46
KHBG-25-F6-XL	1"	25	25	148	65	82	28,5	64	11,6	57	14	50
KHMG-32-F6-XL	1 1/4"	32	30	172	83,4	105,2	40	86,7	12	80	17	60
KHMG-40-F6-XL	1 1/2"	40	38	177	91	116,2	45	97,7	12	90	17	70
KHMG-50-F6-XL	2"	50	48	196	100	134,2	55,5	115,7	12	111	17	80

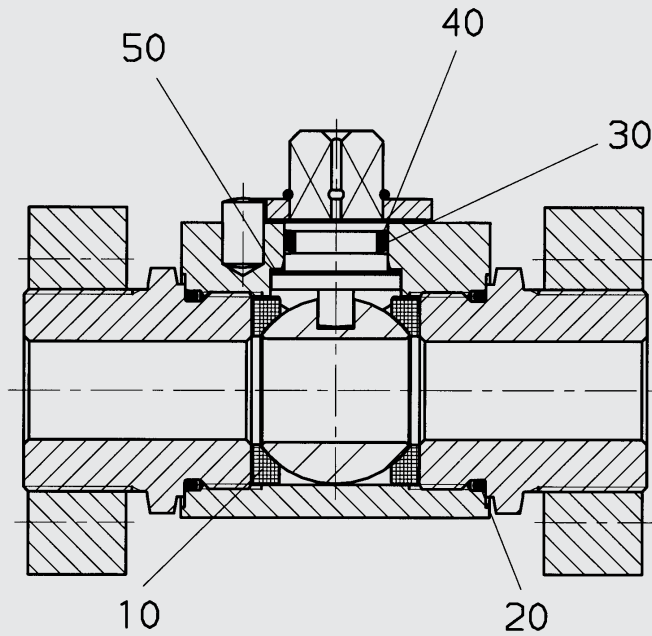
## Flansch F6

Typ	b1	A	C	E	F	G	Nenndruck PN [bar]	Gewicht [kg]
KHBG-16-F6	16	56,5	48	40,5	18,2	M8	420	1,2
KHBG-20-F6	19	71,4	60	50,8	23,8	M10	420	2
KHBG-25-F6-XL	24	81	70	57,2	27,8	M12	420	3,0
KHMG-32-F6-XL	27	95,3	78	66,6	31,8	M14	420	4,7
KHMG-40-F6-XL	30	113	95	79,3	36,5	M16	420	7,3
KHMG-50-F6-XL	35	133	114	96,8	44,5	M20	420	11,5

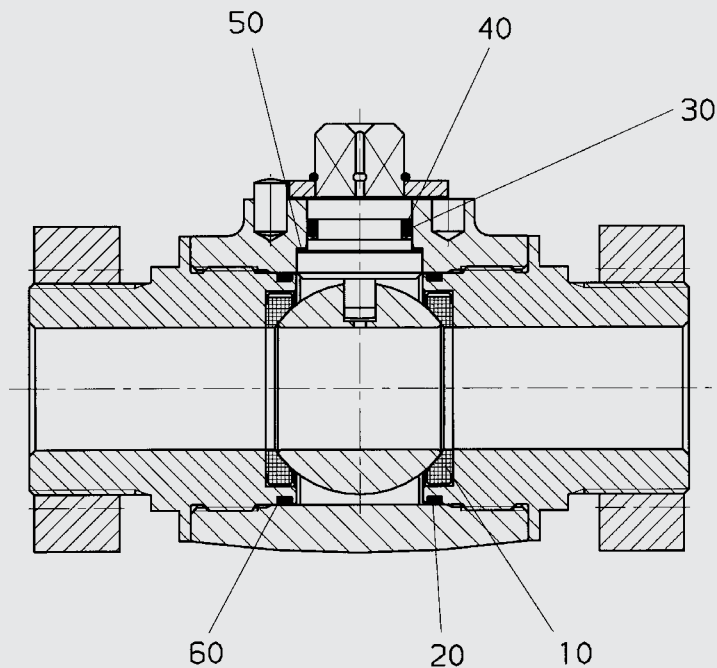
## Ersatzteile

(Dichtsatz)

**KHBG**, DN 16 - 25



**KHMG**, DN 32 - 50



## ANMERKUNG

Die Angaben in diesem Prospekt beziehen sich auf die beschriebenen Betriebsbedingungen und Einsatzfälle.

Bei abweichenden Einsatzfällen und/oder Betriebsbedingungen wenden Sie sich bitte an die entsprechende Fachabteilung.

Technische Änderungen sind vorbehalten.

Dichtsatz	Bestell.-Nr. = Materialnummer
DN 16	703003
DN 20	703016
DN 25	700978
DN 32	703025
DN 40	703015
DN 50	701293

**HYDAC Accessories GmbH**  
Hirschbachstr. 2  
**66280 Sulzbach/Saar**  
Tel.: +49 (0)6897 - 509-01  
Fax: +49 (0)6897 - 509-1009  
Internet: [www.hydac.com](http://www.hydac.com)  
E-Mail: [info@hydac.com](mailto:info@hydac.com)