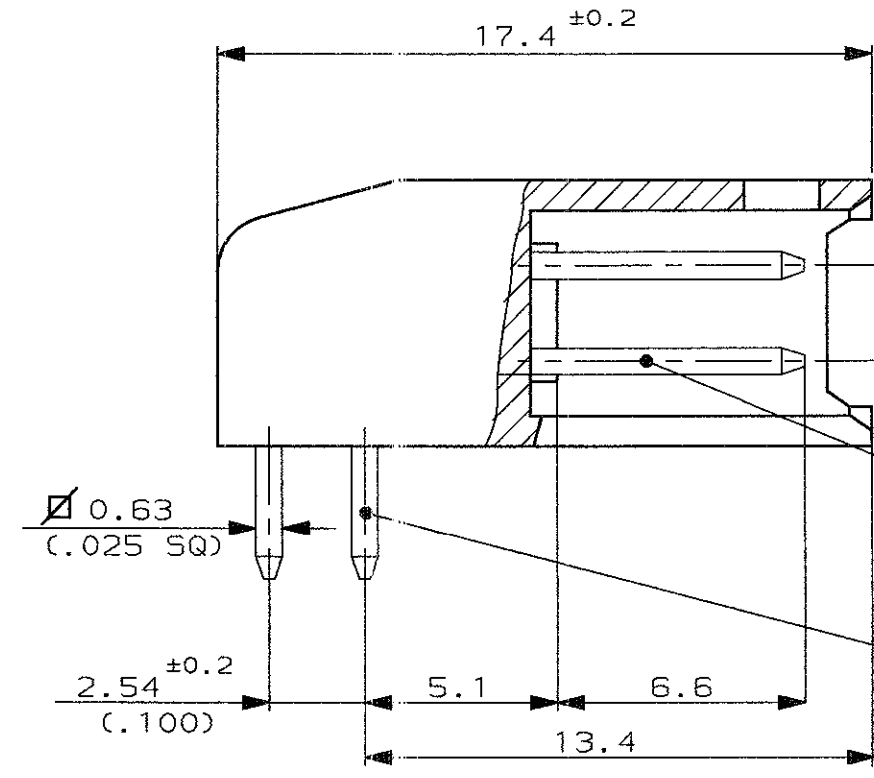
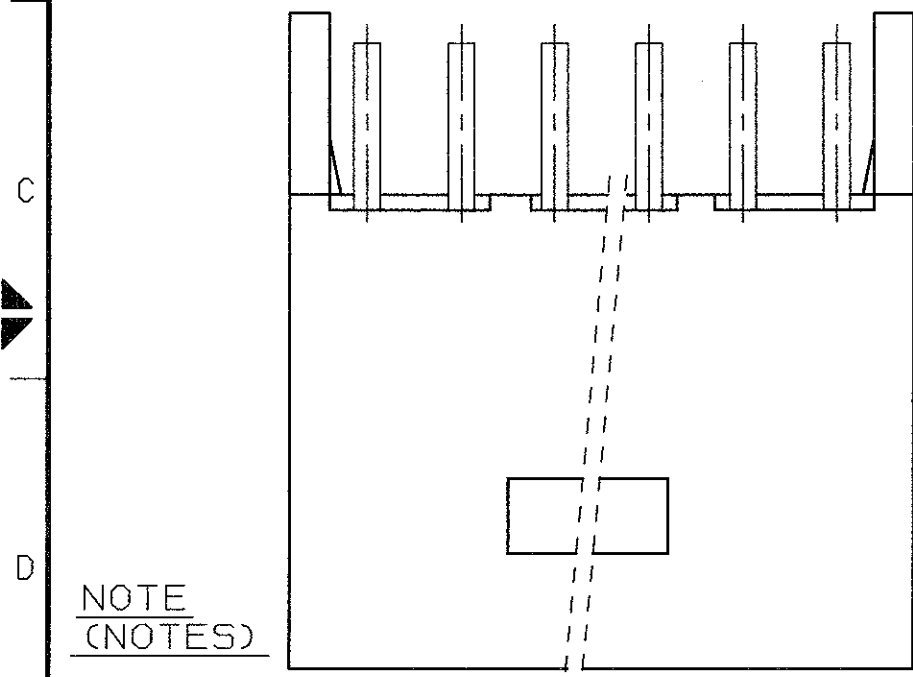
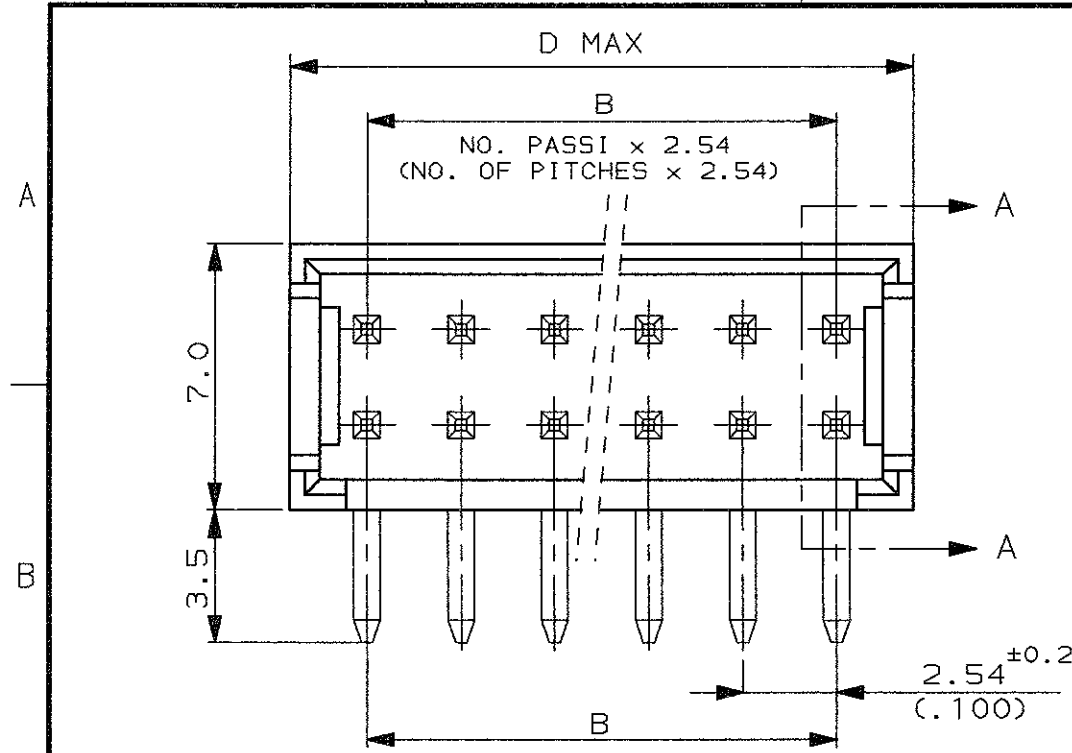


SCALA NON IMPEGNATIVA
(DO NOT SCALE)
DIMENSIONI IN mm
(DIMENSIONS IN mm)

METRIC

PROIEZIONE EUROPEA
(EUROPEAN PROJECTION)



AREA DI CONTATTO
(CONTACT AREA)

ZONA A SALDARE SU C.S.
(SOLDER AREA)

SEZ. PARZIALE (PARTIAL SEC.) A-A

15.2	10.16		284124-1		5	
58.5	53.34	5	280393-3	280393-2	280393-1	22
48.3	43.18		281021-3	281021-2	281021-1	18
40.7	35.56	5	280392-3	280392-2	280392-1	15
33.1	27.94		280522-3	280522-2	280522-1	12
25.4	20.32	5	280510-3	280510-2	280510-1	9
22.9	17.78	5	280390-3	280390-2	280390-1	8
17.8	12.70			282790-1		6
12.7	7.62		280389-3	280389-2	280389-1	4
D	B	NUMERO (PART NUMBER) 3	NUMERO (PART NUMBER) 2	NUMERO (PART NUMBER) 1	NO. POS	

NOTE
(NOTES)

- 1 FINITURA (FINISH): STAGNATO 3.5µm (TIN PLATED 3.5µm).
- 2 FINITURA (FINISH): DORATO 0.4µm NELL'AREA DI CONTATTO E STAGNATO 2.5µm NELLA ZONA A SALDARE, SU 1.3µm DI NI. (DUPLEX PLATED 0.4µm GOLD IN CONTACT AREA AND 2.5µm TIN IN SOLDER AREA, OVER 1.3µm NICKEL).
- 3 FINITURA (FINISH): DORATO 0.8µm NELL'AREA DI CONTATTO E STAGNATO 2.5µm NELLA ZONA A SALDARE, SU 1.3µm DI NI. (DUPLEX PLATED 0.8µm GOLD IN CONTACT AREA AND 2.5µm TIN IN SOLDER AREA, OVER 1.3µm NICKEL).
- 4 MATERIALI (MATERIALS):
- BLOCCHETTI: POLIESTERE AUTOESTINGUENTE UL94V-0, COLORE NERO.
(HOUSINGS: FLAME RETARDANT THERMOPLASTIC, COLOR BLACK).
- TIN AND GOLD PLATED CONTACTS: BRASS

5 OBSOLETE (OBSOLETE)

6) SPECIFICA DI PRODOTTO : 108-20025
(PRODUCT SPECIFICATION : 108-20025)

CUSTOMER DRAWING FOR REFERENCE ONLY
DISEGNO PER CLIENTE SOLO PER RIFERIMENTO

THIS DRAWING IS UNPUBLISHED | RELEASE FOR PUBLICATION

(TOLERANCES, UNLESS OTHERWISE SPECIFIED)
± 0.3
ANGOLI (ANGLES) ± 2°
MATERIALI (MATERIALS)
VEDERE NOTA (SEE NOTE) 4
5:1
STE TE Connectivity

DIS. (DR.) G. CAMPIA 12 FEB 90
DESCRIZIONE (DESCRIPTION) AMPMODU II HEADER
CONT. R. CANTORE (CHK) 12 FEB 90
ASS. IES, R. ANGLE, DOUBLE ROW

AC1	NOTE NO. 4 UPDATED WITH HOUSING MATERIAL	SMT	08MAR 2013	LOC. SIZE	NUMERO (DWG NO)	REV.	FOGLIO (SHEET)
REV. (REV.)	REVISIONI (REVISION RECORD)	DIS. (DR)	DATA (DATE)	APP. (APP.)	I A3 C - 280389	AC1	1 DI 1 (OF 1)

DISTRIBUZIONE (PRINT DIST.)