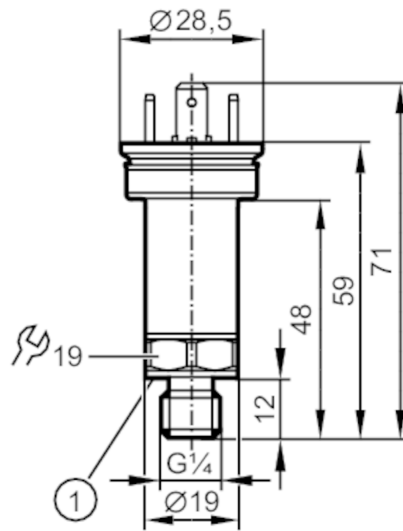


PT5014



Drucktransmitter

PT-016-SEG14-A-ZVG/VE



1 Dichtung



Produktmerkmale

Ausgangssignal	Analogsignal		
Messbereich	0...16 bar	0...230 psi	0...1,6 MPa
Prozessanschluss	Gewindeanschluss G 1/4 Außengewinde (DIN EN ISO 1179-2)		

Einsatzbereich

Messelement	metallische Dünnschichtzelle		
Applikation	für den mobilen Einsatz; für den industriellen Einsatz		
Medien	Flüssige und gasförmige Medien		
Mediumtemperatur [°C]	-40...125		
Druckfestigkeit	40 bar	580 psi	4 MPa
Hinweis zur Druckfestigkeit	statisch		
Min. Berstdruck	450 bar	6525 psi	45 MPa
Vakuumfestigkeit [mbar]	-1000		
Druckart	Relativdruck		

Elektrische Daten

Betriebsspannung [V]	8...36 DC		
Min. Isolationswiderstand [MΩ]	100; (500 V DC)		
Schutzklasse	III		
Verpolungsschutz	ja		
Bereitschaftsverzögerungszeit [s]	0,1		

Ein-/Ausgänge

Anzahl der Ein- und Ausgänge	Anzahl der analogen Ausgänge: 1
------------------------------	---------------------------------



Drucktransmitter

PT-016-SEG14-A-ZVG/VE

Ausgänge			
Ausgangssignal	Analogsignal		
Anzahl der analogen Ausgänge	1		
Analogausgang Strom [mA]	4...20		
Max. Bürde [Ω]	(U _b - 8 V) / 23 mA		
Min. Bürde [Ω]	(U _b - 22,5 V) / 23 mA		
Kurzschlussfest	ja		
Überlastfest	ja		
Mess-/Einstellbereich			
Messbereich	0...16 bar	0...230 psi	0...1,6 MPa
Genauigkeit / Abweichungen			
Wiederholgenauigkeit [% der Spanne]	< ± 0,05; (bei Temperaturschwankungen < 10 K)		
Kennlinienabweichung [% der Spanne]	< ± 0,5; (inkl. Einschraubdrift, Nullpunkt- und Spannenfehler, Nichtlinearität, Hysterese)		
Linearitätsabweichung [% der Spanne]	< ± 0,1 (BFSL) / < ± 0,2 (LS)		
Hystereseabweichung [% der Spanne]	< ± 0,2		
Langzeitstabilität [% der Spanne]	< ± 0,1; (pro 6 Monate)		
Temperaturkoeffizient Nullpunkt [% der Spanne / 10 K]	< ± 0,1 (0...80 °C); < ± 0,2 (-40...0 °C / 80...125 °C)		
Temperaturkoeffizient Spanne [% der Spanne / 10 K]	< ± 0,1 (0...80 °C); < ± 0,2 (-40...0 °C / 80...125 °C)		
Reaktionszeiten			
Sprungantwortzeit Analogausgang [ms]	2		
Umgebungsbedingungen			
Umgebungstemperatur [°C]	-40...100		
Lagertemperatur [°C]	-40...100		
Schutzart	IP 67		

PT5014



Drucktransmitter

PT-016-SEG14-A-ZVG/VE

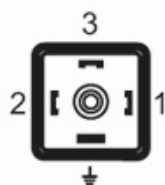
Zulassungen / Prüfungen		
EMV	Konform mit ECE R 10, Rev. 5	(E1-konform)
	DIN EN 13309 : 2010	Baumaschinen
	DIN EN ISO 13766-1 : 2018	Erdbau- und Baumaschinen
	DIN EN ISO 14982 : 2009	land- und forstwirtschaftliche Maschinen
	ISO 11452-2	100 V/m
	ISO 7637-2 : 2011 Puls 1	Prüfschärfe III. Funktionszustand C
	DIN EN 61326-1	
Schockfestigkeit	DIN EN 60068-2-27	500 g (1 ms)
Vibrationsfestigkeit	DIN EN 60068-2-6	20 g (10...2000 Hz)
MTTF [Jahre]	715	
Druckgeräterichtlinie	Gute Ingenieurpraxis; verwendbar für Medien der Fluidgruppe 2; Medien der Fluidgruppe 1 auf Anfrage	

Mechanische Daten		
Gewicht [g]	67	
Werkstoffe	1.4542 (17-4 PH / 630); 1.4404 (Edelstahl / 316L); PPS	
Werkstoffe in Kontakt mit dem Medium	1.4542 (17-4 PH / 630); 1.4305 (Edelstahl / 303)	
Min. Druckzyklen	60 Millionen; (bei 1,2-fachem Nenndruck)	
Anzugsdrehmoment [Nm]	25...35; (empfohlenes Drehmoment; Abhängig von Schmierung, Dichtung und Druckbelastung)	
Prozessanschluss	Gewindeanschluss G 1/4 Außengewinde (DIN EN ISO 1179-2)	
Dichtung Prozessanschluss	FKM (nach DIN 3869)	
Drosselement vorhanden	ja	

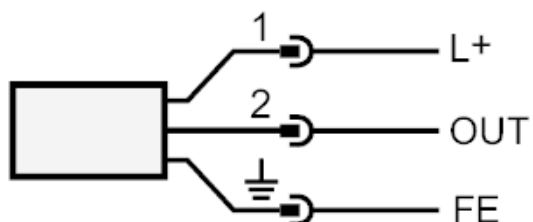
Bemerkungen		
Bemerkungen	BFSL = Best Fit Straight Line (KleinstwertEinstellung) LS = Grenzpunkteinstellung	
Verpackungseinheit	1 Stück	

Elektrischer Anschluss

Steckverbindung: 1 x Ventilstecker Bauform A DIN (EN17501-803-A); Max. Leitungslänge: 30 m



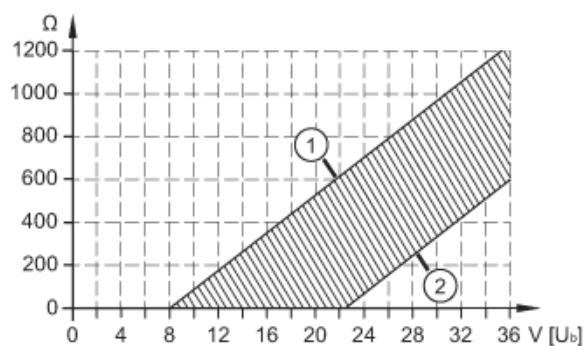
Anschluss



OUT Analogausgang

FE Funktionserde

Diagramme und Kurven



1: Max. Bürde

2: Min. Bürde