



L40S-21KA1A

L4000 Systeme

EINSTRABL-SICHERHEITS-LICHTSCHRANKEN

SICK
Sensor Intelligence.



Bestellinformationen

Reichweite	Ausführung	Gehäusematerial	Systemteil	Typ	Artikelnr.
0 m ... 10 m	M18 axial	Kunststoff	Sender	L40S-21KA1A	6027337

Weitere Geräteausführungen und Zubehör → www.sick.com/L4000_Systeme



Technische Daten im Detail

Merkmale

Lichtsender	LED
Lichtart	Sichtbares Rotlicht
Strahlanzahl	1
Detektionsvermögen	30 mm
Optische Achse	Axial
Reaktionszeit	0,4 ms
Ansprechzeit	0,4 ms + Ansprechzeit der Testeinrichtung (UE401)

Sicherheitstechnische Kenngrößen

Typ	Typ 4 (IEC 61496-1) ¹⁾
Sicherheits-Integritätslevel	SIL3 (IEC 61508) ¹⁾ SILCL3 (EN 62061) ¹⁾
Kategorie	Kategorie 4 (EN ISO 13849) ¹⁾
Performance Level	PL e (EN ISO 13849) ¹⁾
PFH_D (mittlere Wahrscheinlichkeit eines Gefahr bringenden Ausfalls pro Stunde)	$2,9 \times 10^{-10}$ (EN ISO 13849) ¹⁾
T_M (Gebrauchsdauer)	20 Jahre (EN ISO 13849) ¹⁾

¹⁾ Nur in Verbindung mit UE401.

Schnittstellen

Anschlussart	Stecker M12, 4-polig, gerade
Anzeigeelemente	LED
Feldbus, industrielles Netzwerk	Integration über Sicherheitssteuerung Flexi Soft
	CANopen ¹⁾ DeviceNet™ EtherCAT® EtherNet/IP™ Modbus TCP

¹⁾ Weitere Informationen zu Flexi Soft -> www.sick.com/Flexi_Soft.

	PROFIBUS DP PROFINET
--	-------------------------

¹⁾ Weitere Informationen zu Flexi Soft -> www.sick.com/Flexi_Soft.

Elektrische Daten

Schutzklasse	III (IEC 61140)
Versorgungsspannung U_V	24 V DC (19,2 V DC ... 28,8 V DC)
Stromaufnahme	≤ 60 mA

Mechanische Daten

Bauform	Zylindrisch
Abmessungen (Durchmesser x Länge)	M18 x 97,7 mm
Gehäusematerial	Kunststoff
Material Linse	Glas
Gewicht	30 g

Umgebungsdaten

Schutzart	IP67 (EN 60529)
Betriebsumgebungstemperatur	-20 °C ... +55 °C
Lagertemperatur	-25 °C ... +75 °C
Luftfeuchtigkeit	15 % ... 95 %, nicht kondensierend
Schwingfestigkeit	5 g, 10 Hz ... 55 Hz (IEC 60068-2-6)
Schockfestigkeit	10 g, 16 ms (IEC 60068-2-29)

Sonstige Angaben

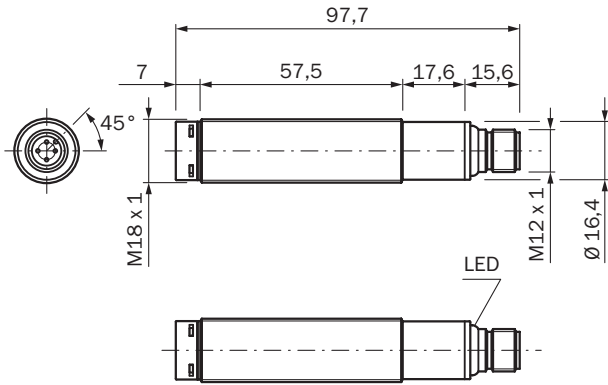
Lichtsender	LED
Lichtart	Sichtbares Rotlicht
Wellenlänge	660 nm
Abstrahlwinkel/Empfangswinkel	± 2,5° / ± 2,5°

Klassifikationen

ECl@ss 5.0	27272701
ECl@ss 5.1.4	27272701
ECl@ss 6.0	27272701
ECl@ss 6.2	27272701
ECl@ss 7.0	27272701
ECl@ss 8.0	27272701
ECl@ss 8.1	27272701
ECl@ss 9.0	27272701
ETIM 5.0	EC001831
ETIM 6.0	EC001831
UNSPSC 16.0901	46171620

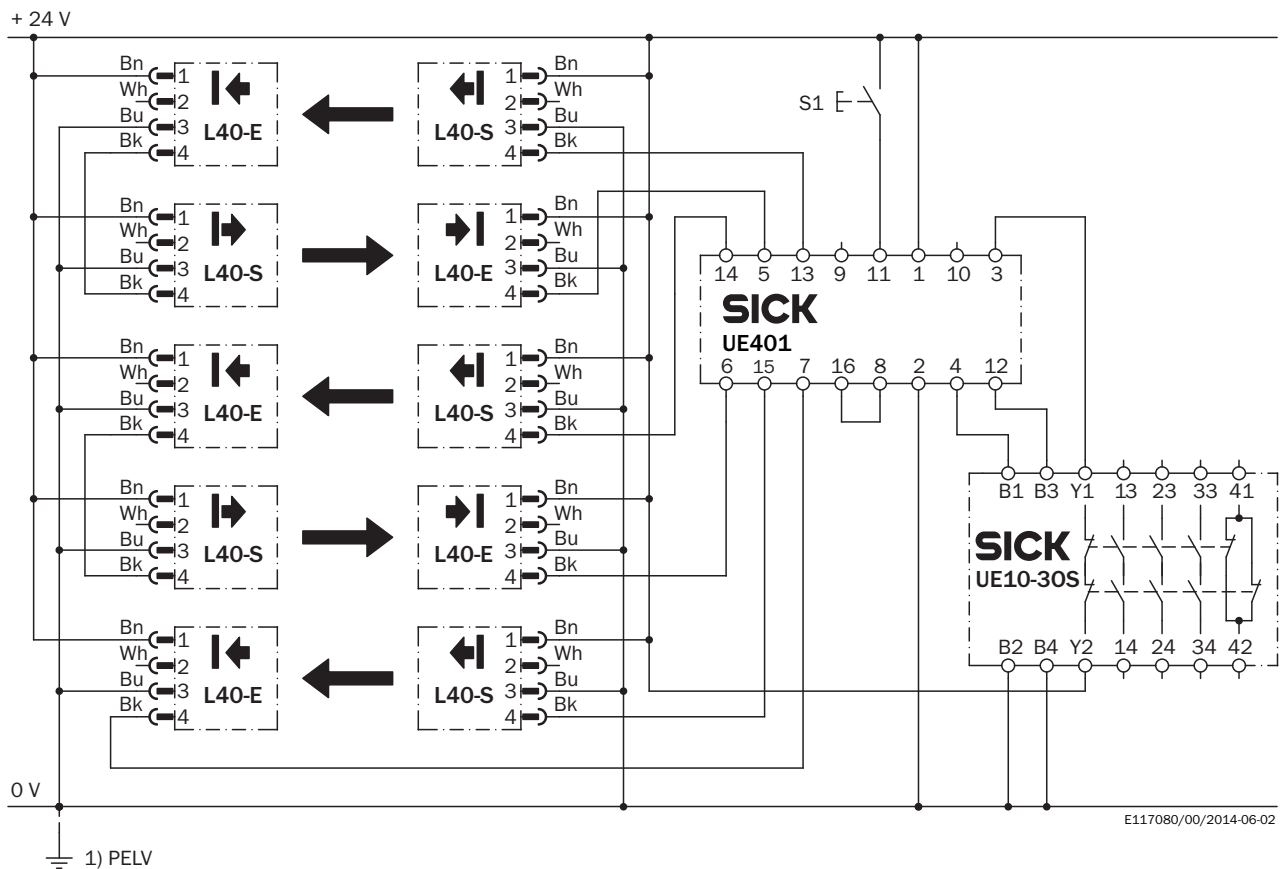
Maßzeichnung (Maße in mm)

M18 axial



Schaltungsbeispiel

5 x L4000 (zwei Paare kaskadiert) an UE401 mit UE10-30S



E117080/00/2014-06-02

Empfohlenes Zubehör

Weitere Geräteausführungen und Zubehör → www.sick.com/L4000_Systeme

	Kurzbeschreibung	Beschreibung	Typ	Artikelnr.
Befestigungswinkel und -platten				
	Befestigungswinkel für M18-Sensoren, Stahl, verzinkt, ohne Befestigungsmaterial		BEF-WN-M18	5308446
Steckverbinder und Leitungen				
	Kopf A: Dose, M12, 4-polig, gerade, A-kodiert Kopf B: loses Leitungsende Leitung: Sensor-/Aktor-Leitung, PVC, ungeschirmt, 5 m		YF2A14-050VB3XLEAX	2096235
	Kopf A: Dose, M12, 4-polig, gewinkelt, A-kodiert Kopf B: loses Leitungsende Leitung: Sensor-/Aktor-Leitung, PVC, ungeschirmt, 5 m		YG2A14-050VB3XLEAX	2095897
	Kopf A: Dose, M12, 4-polig, gerade Kopf B: - Leitung: ungeschirmt		DOS-1204-G	6007302
	Kopf A: Dose, M12, 4-polig, gewinkelt Kopf B: - Leitung: ungeschirmt		DOS-1204-W	6007303
Ausrichthilfen				
	Adapter AR60 für M18-Sensoren (L41 und L21)		Adapter AR60, M18-Sensoren	5313533
Umlenkspiegel				
	Horizontale Umlenkung, Spiegelfläche 75 mm x 80 mm, Glas, Inkl. Befestigungs-satz (2 x Swivel Mount)		PNS75-008	1026647
	Horizontale Umlenkung, Spiegelfläche 96 mm x 124 mm, Glas		PSK1	1005229
	Umlenkspiegel für 90°-Umlenkung, Spiegelfläche 97 mm x 80 mm, nicht zur Montage in Säule geeignet, Glas, inkl. Befestigungsmaterial		PSK45	5306053
Schaltgeräte				
		UE401	UE401-A0010	6027343

SICK AUF EINEN BLICK

SICK ist einer der führenden Hersteller von intelligenten Sensoren und Sensorlösungen für industrielle Anwendungen. Ein einzigartiges Produkt- und Dienstleistungsspektrum schafft die perfekte Basis für sicheres und effizientes Steuern von Prozessen, für den Schutz von Menschen vor Unfällen und für die Vermeidung von Umweltschäden.

Wir verfügen über umfassende Erfahrung in vielfältigen Branchen und kennen ihre Prozesse und Anforderungen. So können wir mit intelligenten Sensoren genau das liefern, was unsere Kunden brauchen. In Applikationszentren in Europa, Asien und Nordamerika werden Systemlösungen kundenspezifisch getestet und optimiert. Das alles macht uns zu einem zuverlässigen Lieferanten und Entwicklungspartner.

Umfassende Dienstleistungen runden unser Angebot ab: SICK LifeTime Services unterstützen während des gesamten Maschinenlebenszyklus und sorgen für Sicherheit und Produktivität.

Das ist für uns „Sensor Intelligence.“

WELTWEIT IN IHRER NÄHE:

Ansprechpartner und weitere Standorte → www.sick.com