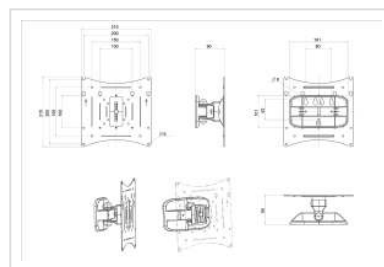
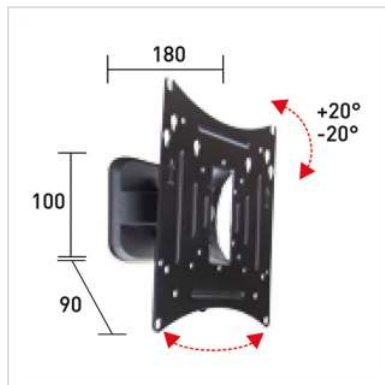


# ROLINE Bras LCD pivotant, 2 pivots, montage mural

<b>Numéro d'article</b>	17.03.0005
<b>Constructeur</b>	ROLINE
<b>Référence constructeur</b>	17.03.0005
<b>EAN (pièce unique)</b>	7611990141258



- Le support LCD permet un positionnement optimal de votre écran grâce à un point de fixation vertical flexible.
- Pour la mise en place d'écrans à fixation VESA 50/75/100/150/200x100/200
- Montage mural
- Fabrication métallique solide
- Couleur: noir

## Caractéristiques techniques:

Taille de l'écran:

25 - 100cm (10"- 40")

Charge: jusqu'à 20 kg

Pivots: 2

Longueur du bras max.: 9 cm

Ecartement au mur: 18 cm

Inclinable jusqu'à 20°

## Caractéristiques techniques

Constructeur ROLINE

Groupe de produits Bras pour écrans LCD

Types de produits Bras pour écran, montage mural

Portance 20 kg

---

Nombre de points de pivot	2
---------------------------	---

Fixation	murale
----------	--------

Possibilité de réglage	Mécanique
------------------------	-----------

VESA 75 x 75 mm	oui
-----------------	-----

VESA 100 x 100 mm	oui
-------------------	-----

VESA 200 x 100 mm	oui
-------------------	-----

VESA 200 x 200 mm	oui
-------------------	-----