

JUNIOR POWER TIMER CONTACT SYSTEM

Junior Power Timer Kontaktsystem

Contents	Page	Inhaltsverzeichnis	Seite
1. SCOPE	2	1. ZWECK	2
2. REFERENCED DOCUMENTS	2 - 3	2. ZUSÄTZLICHE UNTERLAGEN	2 - 3
2.1 <i>Customer Drawings</i>	2	2.1 <i>Kundenzeichnungen</i>	2
2.2 <i>Product Specifications</i>	2	2.2 <i>Produktspezifikationen</i>	2
2.3 <i>Application Specifications</i>	2	2.3 <i>Verarbeitungsspezifikationen</i>	2
2.4 <i>Customer Information</i>	2	2.4 <i>Kundenbroschüren</i>	2
2.5 <i>National / International Standards</i>	3	2.5 <i>Nationale / Internationale Normen</i>	3
3. DESCRIPTION	3 - 4	3. BESCHREIBUNG	3 - 4
3.1 <i>Contacts with Insulation Crimp</i>	3	3.1 <i>Kontakte mit Isolationscrimp</i>	3
3.2 <i>Contacts with Single-Wire-Seal</i>	4	3.2 <i>Kontakte mit Einzeldichtung</i>	4
4. REQUIREMENTS	5 - 8	4. ANFORDERUNGEN	5 - 8
4.1 <i>Cables</i>	5	4.1 <i>Leitungen</i>	5
4.2 <i>Cut-Off and Burr</i>	5	4.2 <i>Trennsteg und Grat</i>	5
4.3 <i>Wire Crimp</i>	5	4.3 <i>Drahtcrimp</i>	5
4.4 <i>Insulation Crimp / Crimp for Single-Wire-Seal</i>	6	4.4 <i>Isolationscrimp bzw. Crimp für Einzeldichtung</i>	6
4.5 <i>Contact Area</i>	7	4.5 <i>Kontaktbereich</i>	7
4.6 <i>Shape and Position Tolerances</i>	7 - 8	4.6 <i>Form- und Lagetoleranzen</i>	7 - 8
5. CRIMPING DATA	9 - 13	5. CRIMPDATEN	9 - 13
<i>Table 1: Contact with Insulation Crimp</i>	9	<i>Tabelle 1: Kontakte mit Isolationscrimp</i>	9
<i>Table 2: Contact with Single-Wire-Seal, Contact length 18,8mm</i>	10	<i>Tabelle 2: Kontakte mit Einzeldichtung, Kontaktlänge 18,8mm</i>	10
<i>Table 3: Contact with Single-Wire-Seal, Contact length 21,0mm</i>	11	<i>Tabelle 2: Kontakte mit Einzeldichtung, Kontaktlänge 21,0mm</i>	11
<i>Table 4: Contact with Insulation Crimp, „Type A“</i>	12	<i>Tabelle 4: Kontakte mit Isolationscrimp, „Typ A“</i>	12
<i>Table 5: Contact with Single-Wire-Seal, „Type A“</i>	12	<i>Tabelle 5: Kontakte mit Einzeldichtung, „Typ A“</i>	12
<i>Table 6: AWG / ISO Comparison</i>	13	<i>Tabelle 6: AWG / ISO Vergleich</i>	13
6. DEAD END PLUGS ASSEMBLY	14	6. MONTAGE VON BLINDSTOPFEN	14
7. AXIUIILARY TOOLS	14	7. HILFSWERKZEUGE	14
6.1 <i>Extraction Tool</i>	14	7.1 <i>Ausdrückwerkzeug</i>	14
6.2 <i>Assembly Tool</i>	14	7.2 <i>Montagehilfe</i>	14

1. SCOPE

This specification covers the special guidelines for the application of the Junior Power Timer contacts and the Junior Power Timer "Type A" contacts. The instructions are intended primarily for automatic or semi-automatic application of all versions, for wire and for single wire seal. If a hand crimping tool is used, it is possible, that different crimp dimensions are specified. These crimping dimensions are shown on the operating instruction of the hand crimp tool. The contacts are listed by their wire range, crimp data and application tools in section 5.

2. REFERENCED DOCUMENTS

2.1 Customer Drawings

There is a customer drawing showing the dimensions and materials for each part number. In the case of a conflict between this document and a customer drawing, the customer drawing takes precedence.

2.2 Product Specifications

The Product Specifications 108-18013 describe the characteristics of these contacts, together with the electrical and mechanical requirements.

2.3 Application Specifications

The general guidelines laid down in Application Specifications 114-18022 and 114-18018 also apply to the crimp quality.

2.4 Customer Information

409-5128	Contains information about crimping machines for Miniature-Quick-Change crimping tools.
412-18103-1	Describes the Miniature-Quick-Change crimping tool.
408-7424	Instruction sheet which explains How to measure the crimp height.
IS 6764	Instruction Sheet for the AMP CERTI-LOK hand tool

1. ZWECK

Diese Spezifikation beinhaltet die Richtlinien zur Verarbeitung von Junior Power Timer Kontakten und Junior Power Timer Kontakten „Typ A“. Sie gilt primär für halb- oder vollautomatische Verarbeitung aller Ausführungen, sowohl für Leitungen als auch für Einzeldichtungen. Bei der Verarbeitung mit Handcrimpwerkzeugen sind ggf. abweichende Crimpabmessungen festgelegt. Diese gehen aus der Bedienungsanleitung der Crimpzange hervor. Die Kontakte sind nach Drahtgrößenbereichen, Crimpdaten und Crimpwerkzeugen unter Punkt 5 aufgeführt.

2. ZUSÄTZLICHE UNTERLAGEN

2.1 Kundenzeichnungen

Für jede Bestell-Nr. gibt es eine Kunden-Zeichnung mit den Maßen und Werkstoffen des Kontaktes. Bei eventuell auftretenden Unterschieden zwischen dem vorliegenden Dokument und den Kundenzeichnungen sind die Daten, die in den Kundenzeichnungen enthalten sind, vorrangig maßgebend.

2.2 Produktspezifikationen

In der Produktspezifikationen 108-18013 sind die Eigenschaften dieser Kontakte, sowie deren elektrische und mechanische Leistungsmerkmale beschrieben.

2.3 Verarbeitungsspezifikationen

Für die Crimpqualität gelten zusätzlich die allgemeinen Richtlinien nach Spezifikation 114-18022 und 114-18018.

2.4 Kundenbroschüren

409-5128	enthält Informationen zu Crimpmaschinen für Miniature-Quick-Change Crimpwerkzeuge.
412-18103-1	beschreibt das Miniature-Quick-Change Crimpwerkzeug.
408-7424	Informationsblatt, das die Messung der Crimphöhe erklärt.
IS 6764	Bedienungsanleitung für das AMP CERTI-LOK Handcrimpwerkzeug.

2.5 National / International Standards

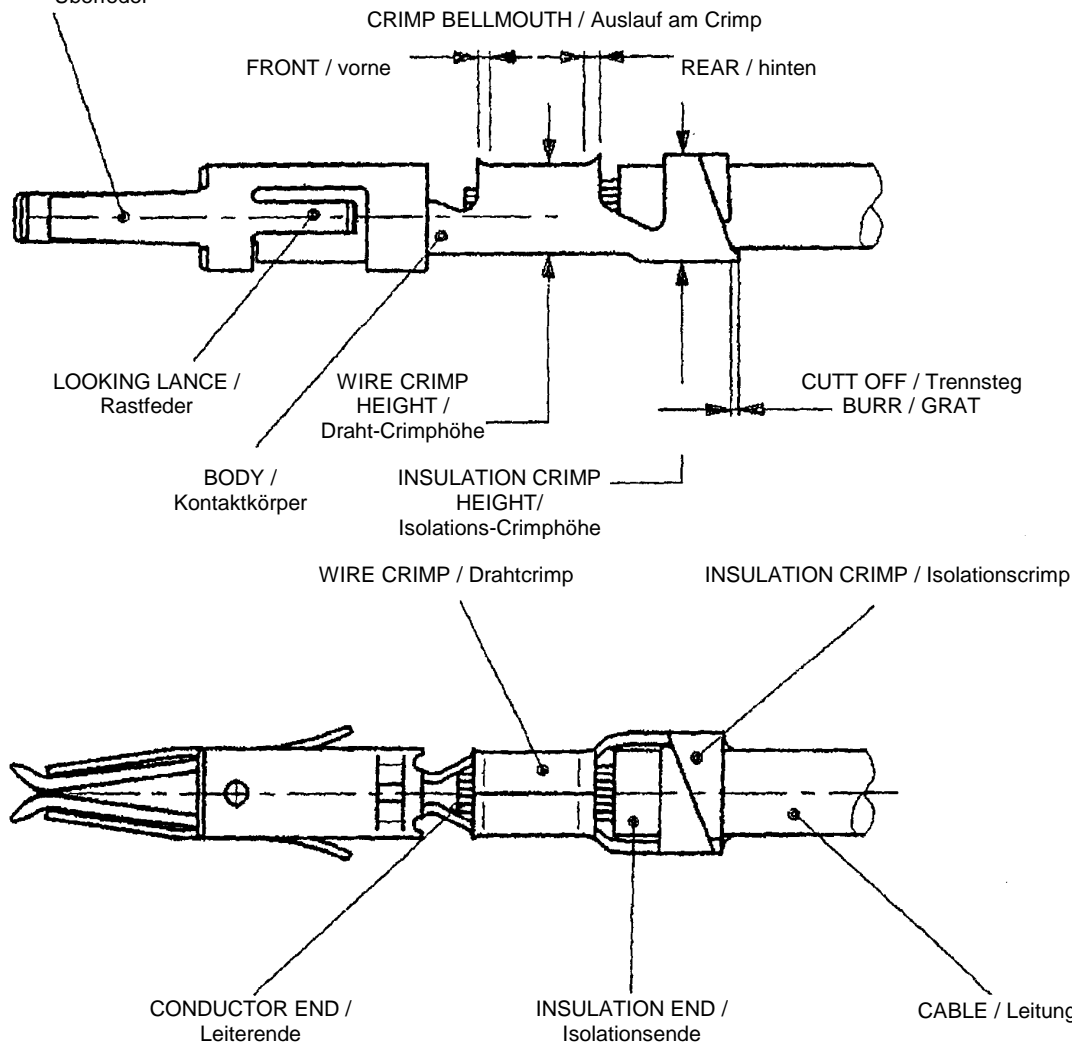
DIN 72 551 T5/02.92
Unscreened low tension cables (FLR)
DIN 72 551 T6/01.92
Unscreened low tension cables (FLR)
DIN ISO 6722 T1/04.85
Unscreened low tension cables (FLK)
DIN ISO 6722 T2/04.84
Unscreened low tension cables (FLK)
DIN ISO 6722 T3/08.87
Unscreened low tension cables (FLK)
DIN EN 60352-2/10.02
Solderless electrical connections,
crimped connections

3. DESCRIPTION

The terms shown below are used in the specification.

3.1 Contacts with Insulation Crimp (Fig. 1)

CANTILEVER SPRING /
Überfeder



(Fig. 1 / Bild 1)

2.5 Nationale / Internationale Normen

DIN 72 551 T5/02.92
Ungeschirmte Niederspannungsleitung (FLR)
DIN 72 551 T6/01.92
Ungeschirmte Niederspannungsleitung (FLR)
DIN ISO 6722 T1/04.85
Ungeschirmte Niederspannungsleitung (FLK)
DIN ISO 6722 T2/04.84
Ungeschirmte Niederspannungsleitung (FLK)
DIN ISO 6722 T3/08.87
Ungeschirmte Niederspannungsleitung (FLK)
DIN EN 60352-2/10.02
Lötfreie elektr. Verbindungen,
Crimpverbindungen

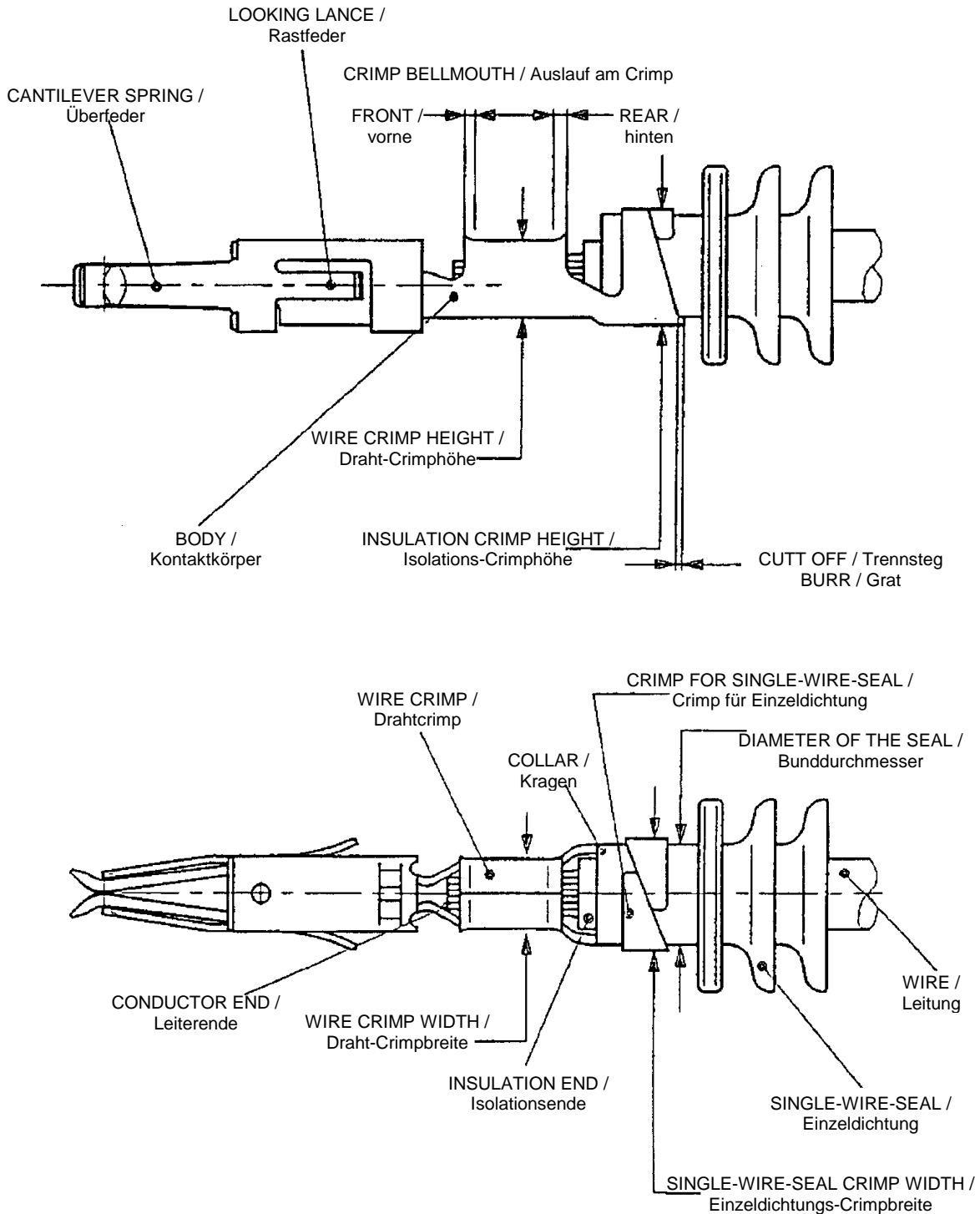
3. BESCHREIBUNG

Die aufgeführten Bezeichnungen werden in der Spezifikation verwendet.

3.1 Kontakte mit Isolationshalterung (Bild 1)

3.2 Contacts with Crimp for Single-Wire-Seal (Fig. 2)

3.2 Kontakte mit Crimp für Einzeldichtungen (Bild 2)



(Fig. 2 / Bild 2)

4. REQUIREMENTS

4.1 Cables

A. Selection

The contacts and single-wire-seals are primarily designed for FLR conductors to DIN 72 551 part 5 and 6 or FLK conductors to DIN ISO 6722 part 1-3 (old DIN 72551 Part 2). Other wires require the approval of the engineering department. Single termination is preferred. Double termination within the wire range is possible with FLR conductors; with FLK conductors, this is possible only with restriction.

B. Preparation

The conductor must be stripped to the lengths shown in Table 1-5. Take care that the individual strands of the wire are not bent or cut off. For single-wire-seal, take care that the insulation of the wire in the sealing area is not damaged, compressed or deformed. The insulation must be clean and free of contamination.

4.2 Cut-Off and Burr

The cut-off must be visible after crimping. The maximum length of the cut-off is 0.5mm. Any burrs at the cutting area may not exceed 0.08mm.

4.3 Wire Crimp

A. Conductor position

After crimping, the conductor end must extend **0,1 ... 0,5mm** beyond the front end of the wire crimp. In no case is allowed that the end of the insulation is crimped in the wire crimp.

B. Crimp data

The shape, height and width of the crimp and the wire range are shown in Table 1-5. The crimp-width is just to check if the right Crimp tool is used. It isn't a Quality-Criterion.

C. Tensile strength of crimp connection

The tensile strength of crimp connection must fulfil the requirements of DIN EN 60352-2. Measuring of the tensile strength is done without insulation crimp.

D. Crimp bellmouth

The size of the rear bellmouth depends on the wire range:

0,2 - 0,5mm ² :	0,25 ±0,15mm
0,5 - 1,0mm ² :	0,40 ±0,20mm
>2,5 - 4,0mm ² :	0,50 ±0,25mm

A front bellmouth is permissible.

4. ANFORDERUNGEN

4.1 Leitungen

A. Auswahl

Die Kontakte und Einzeldichtungen sind primär für FLR-Leitungen nach DIN 72551 Teil 5 und 6 oder FLK-Leitungen nach DIN ISO 6722 Teil 1-3 (alt DIN 72551 Teil 2) ausgelegt. Andere Leitungen benötigen die Freigabe der Entwicklungsabteilung. Leitungen selbst werden vorzugsweise als Einzelanschlüsse verarbeitet. Doppelanschlüsse sind innerhalb des Drahtgrößenbereichs mit FLR-Leitungen möglich, mit FLK-Leitungen nur bedingt möglich.

B. Vorbereitung

Die Leitung wird nach den Längenangaben in Tabelle 1 bis 5 abisoliert. Einzeldrähte dürfen dabei weder beschädigt noch aufgespreizt oder abgeschnitten werden. Bei Verarbeitung mit Einzeldichtungen darf die Isolation im Dichtbereich nicht beschädigt oder verformt sein. Die Oberfläche muss frei sein von Verunreinigungen und Rückständen.

4.2 Trennsteg und Grat

Der Trennsteg muss nach dem Crimpvorgang sichtbar sein, maximale Länge 0,5mm. Der Grat an der Schnittstelle darf maximal 0,08mm betragen.

4.3 Drahtcrimp

A. Lage des Leiters

Das Leiterende muss nach dem Crimpen **0,1 ... 0,5mm** über die Vorderkante des Drahtcrimps vorstehen. Das Isolationsende darf keinesfalls im Drahtcrimp eingecrimpt werden.

B. Crimpdaten

Die Crimpform, -höhen und -breiten sowie Leiterquerschnitte sind in Tabelle 1 bis 5 aufgeführt. Die Crimpbreite ist nur ein Prüfmaß, ob das richtige Crimpwerkzeug verwendet wurde. Sie ist kein Qualitäts-Messkriterium.

C. Zugfestigkeit der Crimpverbindung

Die Zugfestigkeit der Crimpverbindung muss die Anforderungen nach DIN EN 60352-2 erfüllen. Die Messung der Zugfestigkeit erfolgt ohne Isolierungshalterung.

D. Auslauf am Crimp

Der hintere Auslauf ist nach Drahtgrößenbereichen gestuft:

0,2 - 0,5mm ² :	0,25 ±0,15mm
0,5 - 2,5mm ² :	0,40 ±0,20mm
>2,5 - 4,0mm ² :	0,50 ±0,25mm

Ein vorderer Auslauf ist zulässig.

4.4 Insulation Crimp / Crimp for Single-Wire-Seal

A. Position of the insulation end

In the case of contacts for crimping on wires, the insulation end must be visible in the transition between the wire crimp and the insulation crimp. In no case may the insulation be crimped on the wire crimp; conversely, the insulation must extend at least to the front edge of the insulation crimp.

B. Crimp data for insulation crimp

The shape and width of the crimp and the insulation diameter are shown in Table 1 and 4. Due to the large tolerances of the insulation diameters, no crimp height is specified. The tight fit off the support is to be verified by the winding test in accordance with 16h-of DIN IEC 512-8 (as specified in DIN EN 60352-2). Because of the simple handling the bend test in accordance with old standard DIN 41611-3 is recommended. For both methods, the wire crimp is rendered inoperable.

C. Crimp data for single-wire-seal

The shape and width of the crimp and the part number of the single-wire-seals are shown in Table 2, 3 & 5. The crimp height is correctly adjusted if the crimp encloses the seal in the shape of a circle. Oval enclosure as the result of differing insulation diameters is permissible. To make sure the tight fit is warranted, the single-wire-seal must be in position after one time mating and unmating the contact into the cavity. The single-wire-seal may not be pressed through the crimp-flanks, so that a cracking of the single-wire-seal is excluded over long time.

D. Crimp data for single-wire-seal

The insulation-end of stripped wire secludes with the leading edge of the single-wire-seal or stands max. 1mm over it (Fig. 3). In no case the single-wire-seal may be crimped in the wire crimp. Single-wire-seals without collar seclude with the leading edge of the insulation-crimp or stand max. 1mm over it. At single-wire-seals with collar, the collar must be in front of the leading edge from insulation-crimp. The collar is centered with the window on insulation-crimp bottom.

4.4 Isolationscrimp / Crimp für Einzeldichtung

A. Lage des Isolationsendes

Bei Kontakten für Leitungen muss das Isolationsende im Übergang zwischen Draht- und Isolationscrimp sichtbar sein. Das Isolationsende darf einerseits keinesfalls im Drahtcrimp untergecrimp sein und darf andererseits maximal mit der Vorderkante des Isolationscrimps abschließen.

B. Crimpdaten für Isolationscrimp

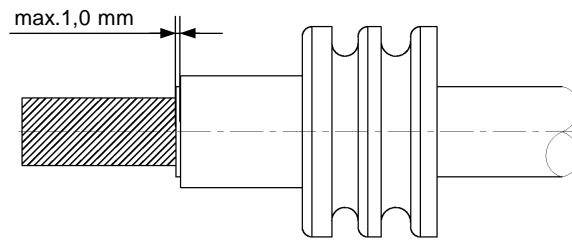
Die Crimpform und die Crimpbreite sowie die Isolationsdurchmesser sind in Tabelle 1 und 4 aufgeführt. Eine Crimphöhe wird wegen der großen Toleranzen des Isolationsdurchmessers nicht vorgegeben. Der Festsitz der Leitung wird nach der Wickelprüfung 16h der DIN IEC 60512-8 (in DIN EN 60352-2 vorgeschrieben) ermittelt. Wegen der einfacheren Anwendung wird die Biegeprüfung nach der zurückgezogenen Norm DIN 41611-3 empfohlen. In beiden Prüfungen wird die nicht abisolierte Leitung nur im Isolationscrimp gecrimpt.

C. Crimpdaten für Einzeldichtungen

Die Crimpform und die Crimpbreiten sowie die Bestellnummer der Einzeldichtung sind in Tabelle 2, 3 & 5 aufgeführt. Die Crimphöhe ist optimal eingestellt, wenn der Crimp die Einzeldichtung möglichst rund umfasst. Eine ovale Umfassung aufgrund unterschiedlicher Isolationsdurchmesser ist zulässig. Der Festsitz ist gewährleistet, wenn sich die Einzeldichtung nach einmaligem Bestücken und Entnehmen des Kontaktes aus der Gehäusekammer nicht verschiebt. Die Einzeldichtung darf durch die Crimpflanken nur soweit gedrückt sein, dass ein Aufreißen langfristig ausgeschlossen ist.

D. Lage der Einzeldichtung (Bild 3)

Das Isolierungsende der abisolierten Leitung schließt bündig mit der Vorderkante der Einzeldichtung ab oder steht max. 1 mm vor (Bild 3). Keinesfalls darf die Einzeldichtung im Leitercrimp untergecrimp sein. Einzeldichtungen ohne Kragen am Bunddurchmesser schließen bündig mit der Vorderkante des Crimps ab oder stehen max. 1mm vor. Bei Einzeldichtungen mit Kragen am Bunddurchmesser liegt derselbe vor der Vorderkante des Crimps. Der Kragen ist im Fenster auf dem Crimpboden zentriert.



(Fig. 3 / Bild 3)

4.5 Contact Area

After crimping, neither the cantilever spring, the locking lances or the contact body may be bent or deformed.

4.6 Shape and Position Tolerances

A. Contacts with Insulation Crimp (Fig. 4)

Parallelism:

The bottom of the wire crimp or of the insulation crimp must be parallel with the contact body with a tolerance of 0.3mm.

Symmetry:

The width of the insulation crimp must be symmetrical with the contact body, with a tolerance of 0,3mm

4.5 Kontaktbereich

Rastfeder, Überfeder und Kontaktkörper dürfen durch den Crimpvorgang weder verbogen werden, noch deformiert sein.

4.6 Form- und Lagetoleranzen

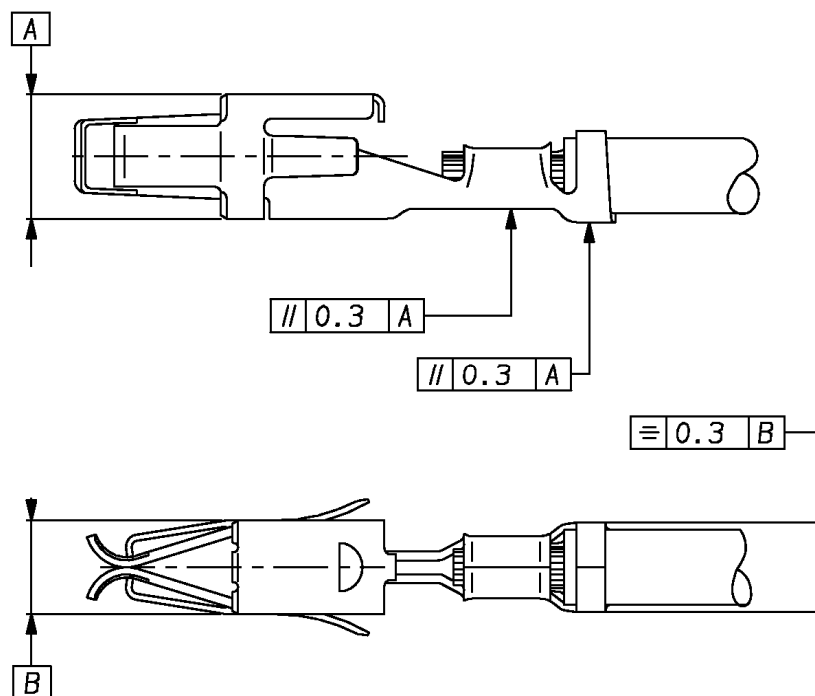
A. Kontakte mit Isolationscrimp (Bild 4)

Parallelität:

Der Boden des Drahtcrimps bzw. des Isolationscrimps muss innerhalb einer Parallelitätstoleranz von 0,3mm liegen, bezogen auf den Kontaktkörper.

Symmetrie:

Der Isolationscrimp muss in der Breite innerhalb einer Symmetrietoleranz von 0,3mm zum Kontaktkörper liegen.



(Fig. 4 / Bild 4)

**B. Contacts with Crimp for Single-Wire-Seal
(Fig. 4)**

Parallelism:

The bottom of the wire crimp or of the crimp for the single-wire-seal must be parallel with the contact body, with a tolerance of 0.3mm.

Symmetry:

The width of the crimp of the single-wire-seal must be symmetrical with the longitudinal axis of the contact, with a tolerance of 0.4mm. The single-wire-seal must be symmetrical in both directions with the longitudinal axis of the contact, with a tolerance of 0.8mm.

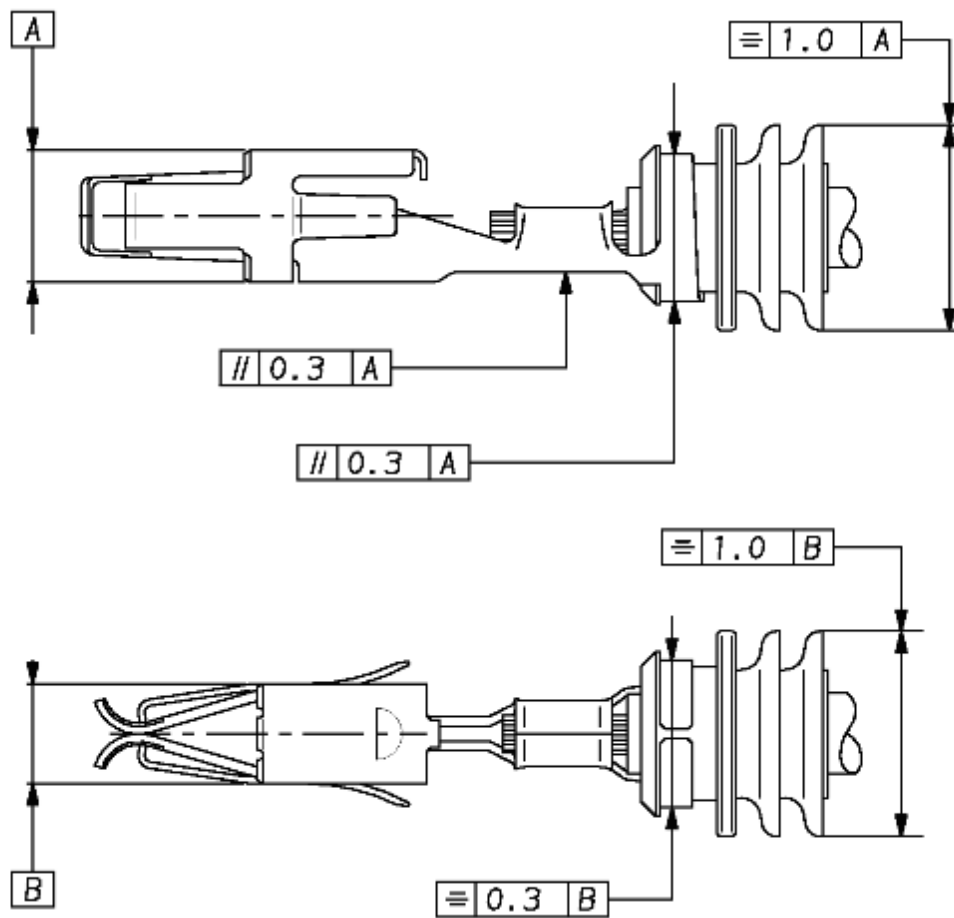
**B. Kontakte mit Crimp für Einzeldichtung
(Bild 4)**

Parallelität:

Der Boden des Drahtcrimps bzw. des Crimps für Einzeldichtungen muss innerhalb einer Parallelitätstoleranz von 0,3mm liegen, bezogen auf den Kontaktkörper.

Symmetrie:

Der Crimp für Einzeldichtungen muss in der Breite innerhalb einer Symmetrietoleranz von 0,3mm zur Längsachse des Kontaktes liegen. Die Einzeldichtung muss in beiden Richtungen innerhalb einer Symmetrietoleranz von 1,0mm bezogen zur Längsachse des Kontaktkörpers liegen.



(Fig. 4 / Bild 4)

5. CRIMPING DATA

5. CRIMPDATEN

Table 1

Tabelle 1

CRIMPING DATA FOR CONTACTS WITH INSULATION CRIMP Crimpdataen der Kontakte mit Isolationscrimp															
ORDER NUMBER / Bestell-Nr.			WIRE SIZES / Leiterquerschnitt (mm ²)	CABLE TYPE / Leiter Typ	INSULATION Ø / Isolations-Ø (mm)	STRIPPED LENGTH / Absolierlänge [mm] ±0,3	WIRE CRIMP / Drahtcrimp				INSULATION CRIMP / Isolationscrimp		CRIMPING TOOL / Crimpwerkzeug	DIE SET FOR HANDTOOL 539635-1/ Matrize Handcrimpwerkzeug 539635-1	
STRIP FORM / Bandware	STRIP FORM / Bandware 1)	LOOSE PIECE / Einzelware					WIDTH / Breite mm (inch)	MEASURABLE WIDTH / messbare Breite (mm)	HEIGHT / Höhe [mm] ±0,05		SHAPE / Form 2)	WIDTH / Breite mm ±0,2 (inch)			SHAPE / Form 2)
									CB ₁	CP ₁					
927778 967259 969137	963974 - -	927780 967260 969138	0,20	FLK	1,15 - 2,30	3,5	1,57 (.062)	1,57 ^{+0,15}	0,98 ^{±0,03}		F	2,79 (.110)	F	1528407	539744-2
			0,25						1,00 ^{±0,03}						
			0,35						1,06 ^{±0,03}						
			0,50						1,12 ^{±0,03}						
927775 928876	963975 -	927783 -	0,50	FLK	2,00 - 2,70	4,0	2,03 (.080)	2,03 ^{+0,20}	1,18		F	3,30 (.130)	F	1530215	539674-2
			0,75						1,27						
			1,00						1,36						
927773	963976	927781	1,50	FLK	2,70 - 4,10	4,3	2,79 (.110)	2,79 ^{+0,25}	1,51		F	4,06 (.160)	F	1528385	539674-2
			2,00						1,64						
			2,50						1,77						
927774	963972	927776	0,20	FLR	100 - 160	3,5	1,57 (.062)	1,57 ^{+0,15}	0,98 ^{±0,03}		F	2,29 (.090)	WRAP	1528032	539737-2
			0,25						1,00 ^{±0,03}						
			0,35						1,06 ^{±0,03}						
			0,50						1,12 ^{±0,03}						
927771	963897	927779	0,50	FLR	1,40 - 2,30	4,0	2,03 (.080)	2,03 ^{+0,20}	1,18	1,15	F	2,79 (.110)	F/OVL	1528029	539674-2
			0,75						1,27	1,18					
			1,00						1,36	1,20					
928810 965901	-	928810 965902	0,50	FLK	1,40 - 2,30	4,0	2,03 (.080)	2,03 ^{+0,20}	1,18		F	2,79 (.110)	F/OVL	1528029	539674-2
			0,75						1,27						
			1,00						1,36						
927768 963884 965899 1719810	963973 - -	927777 963885 965900 1719811	1,50	FLR	2,10 - 3,10	4,3	2,79 (.110)	2,79 ^{+0,25}	1,51		F	3,56 (.140)	F/OVL	1528045 1528343	539674-2
			2,00						1,64						
			2,50						1,77						
			0,08						0,79						
963708	-	963777	0,14	Special	1,50 - 1,80	3,5	1,40 (.055)	1,40 ^{+0,15}	0,83		F	2,29 (.090)	WRAP	878599-2	734414-1*
			0,22						0,87						

1): SPECIAL VERSION WITH COINED INDENT AND A SQUARE TRANSPORT SLOT AT STRIP /
Sonderausführung mit Führungssicke und rechtwinkligem Transportloch im Trägerstreifen

2): F = F-Crimp
OVL = OVERLAPPING CRIMP / Überlappungs-Crimp
WRAP = WRAP-CRIMP / Umfassungs-Crimp

3): CURRENT STANDARD /
aktueller Standard

4): PREFERRED STANDARD TO MEET NEW REQUIREMENT @ LV214-2 SLOW MOTION BENDING TEST /
Bevorzugter Standard um den neuen Anforderungen der LV214-2 Slow Motion Prüfung zu genügen

* Kompletzzange

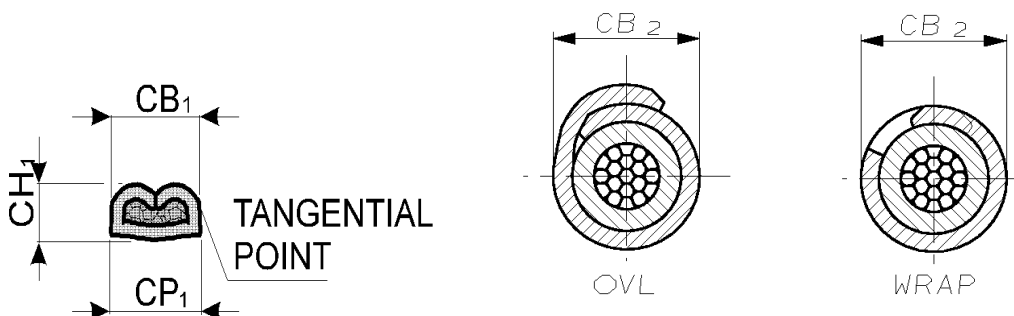


Table 2

Tabelle 2

CRIMPING DATA FOR CONTACTS WITH SINGLE-WIRE-SEALS; CONTACT-LENGTH 18,8mm																
Crimpdata der Kontakte mit Einzelleiterdichtung; Kontaktlänge 18,8mm																
ORDER NUMBER / Bestell-Nr.			WIRE SIZES / Leiterquer-schnitt (mm ²)	CABLE TYPE / Leiter Typ	INSULATION-Ø / Isolations-Ø (mm)	STRIPPED LENGTH / Abisolierlänge [mm] ±0,3	WIRE CRIMP / Drahtcrimp				INSULATION CRIMP / Isolationscrimp		CRIMPING TOOL / Crimpwerkzeug	DIE SET FOR HANDTOOL 539635-1 / Matrize Handcrimpwerkzeug 539635-1	SINGLE-WIRE-SEAL / Einzeldichtung	
STRIP FORM / Band-ware	STRIP FORM / Band-ware 1)	LOOSE PIECE / Einzel-ware					WIDTH / Breite mm (inch)	MEASURABLE WIDTH / messbare Breite (mm)	HEIGHT / Höhe [mm] ±0,05		SHAPE / Form	WIDTH / Breite mm ±0,2 (inch)				SHAPE / Form 2)
									CB ₁	CP ₁						
					3)		4)									
927772	963977	929931	0,22	FLK	1,15 - 1,60	4,2	1,57 (.062)	1,57 ^{+0,15}	0,98±0,03	F	3,94 (.155)	O	1528027	539737-2	828904-1	
			0,25						1,00±0,03							
			0,38						1,06±0,03							
927770	963978	929930	0,50	FLK	2,00 - 2,70	4,7	2,03 (.080)	2,03 ^{+0,20}	1,18	F	4,06 (.160)	O	1528006	539737-2	828905-1	
			0,75						1,27							1,18
			1,00						1,36							1,20
			0,50						1,18							
929280	-	929281	0,75	FLK	2,00 - 2,70	4,7	2,03 (.080)	2,03 ^{+0,20}	1,27	F	4,06 (.160)	O	1528006	539737-2	828905-1	
			1,00						1,36							
			0,50						1,18							
927766	963979	929929	1,50	FLK	2,70 - 3,00	5,2	2,79 (.110)	2,79 ^{+0,25}	1,51	F	4,32 (.170)	O	1528275	539737-2	828905-1	
927772	963977	929931	0,35	FLR	1,15 - 1,60	4,2	1,57 (.062)	1,57 ^{+0,15}	1,05±0,03	F	3,94 (.155)	O	1528027	539737-2	828904-1	
			0,50						1,12±0,03							
927770	963878	929930	0,50	FLR	1,40 - 2,10	4,7	2,03 (.080)	2,03 ^{+0,20}	1,18	F	4,06 (.160)	O	1528006	539737-2	828904-1	
			0,75						1,27							1,18
			1,00						1,36							1,20
927766	963979	929929	1,50	FLR	2,20 - 3,00	5,2	2,79 (.110)	2,79 ^{+0,25}	1,51	F	4,32 (.170)	O	1528275	539737-2	828905-1	
			2,00						1,64							
			2,50						1,77							

1): SPECIAL VERSION WITH COINED INDENT AND A SQUARE TRANSPORT SLOT AT STRIP / Sonderausführung mit Führungssicke und rechtwinkligem Transportloch im Trägerstreifen

2): O = O-CRIMP FOR SINGLE-WIRE-SEAL / O-Crimp für Einzeldichtung

3): CURRENT STANDARD / aktueller Standard

4): PREFERRED STANDARD TO MEET NEW REQUIREMENT @ LV214-2 SLOW MOTION BENDING TEST / Bevorzugter Standard um den neuen Anforderungen der LV214-2 Slow Motion Prüfung zu genügen

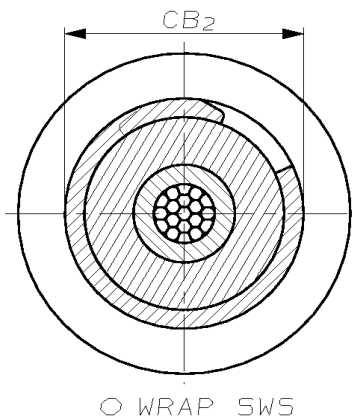
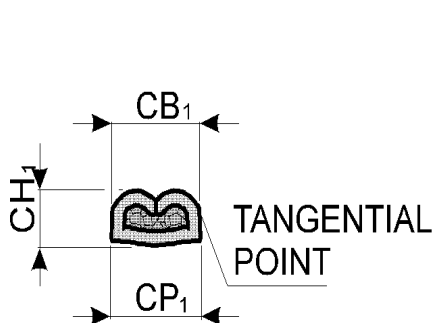


Table 3

Tabelle 3

CRIMPING DATA FOR CONTACTS WITH SINGLE-WIRE-SEALS CONTACT LENGTH 21.0mm, FOR SECOND LOCKING DEVICE															
Crimpdata der Kontakte mit Einzelleiterdichtung Kontaktlänge 21,0mm, mit Sekundärverriegelung															
ORDER NUMBER / Bestell-Nr.		WIRE SIZES / Leiterquer- schnitt (mm ²)	CABLE TYPE / Leiter Typ	INSULATION- Ø / Isolations - Ø (mm)	STRIPPED LENGHT / Abisolier - länge [mm] ±0,3	WIRE CRIMP / Drahtcrimp					INSULATION CRIMP / Isolationscrimp		CRIMPING TOOL / Crimp werkzeug	DIE SET FOR HANDTOOL 539635-1 / Matrise Hand- crimpwerkzeug 539635-1	Single - Wire - Seal / Einzel- dichtung
STRIP FORM / Band - ware	LOOSE PIECE / Einzel - ware					WIDTH / Breite mm (inch)	MEASURE- ABLE WIDTH / messbare Breite (mm)	HEIGHT / Höhe [mm] ±0,05		SHAPE / Form	WIDTH / Breite mm ±0,2 (inch)	SHAPE / Form			
								CB ₁	CP ₁						
						1)	2)								
929941	929942	0,22	FLK	1,16 - 1,60	4,2	1,57 (.062)	1,57 ^{+0,15}	0,98 _{±0,03}		F	3,94 (.155)	O	1528027	539737-2	828904-1
		0,25						1,00 _{±0,03}							
		0,38						1,06 _{±0,03}							
929939	929940	0,50	FLK	2,00 - 2,70	4,7	2,03 (.080)	2,03 ^{+0,20}	1,18	1,15	F	4,06 (.160)	O	1528006	539737-2	828905-1
		0,75						1,27	1,18						
		1,00						1,36	1,20						
929937	929938	1,50	FLK	2,70 - 3,00	5,2	2,79 (.110)	2,79 ^{+0,25}	1,51		F	4,32 (.170)	O	1528275	539737-2	828905-1
929941	929942	0,35	FLR	1,15 - 1,60	4,2	1,57 (.062)	1,57 ^{+0,15}	1,05 _{±0,03}		F	3,94 (.155)	O	1528027	539737-2	828904-1
		0,50						1,12 _{±0,03}							
929939	929940	0,50	FLR	1,40 - 2,10	4,7	2,03 (.080)	2,03 ^{+0,20}	1,18	1,15	F	4,06 (.160)	O	1528006	539737-2	828905-1
		0,75						1,27	1,18						
		1,00						1,36	1,20						
929937	929938	1,50	FLR	2,20 - 3,00	5,2	2,79 (.110)	2,79 ^{+0,25}	1,51		F	4,32 (.170)	O	1528275	539737-2	828905-1
		2,00						1,64							
		2,50						1,77							

1): CURRENT STANDARD /
aktueller Standard

2): PREFERRED STANDARD TO MEET NEW REQUIREMENT @ LV214-2 SLOW MOTION BENDING TEST /
Bevorzugter Standard um den neuen Anforderungen der LV214-2 Slow Motion Prüfung zu genügen

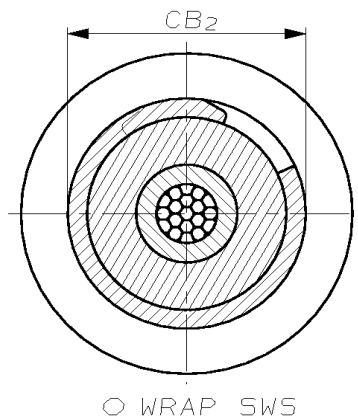
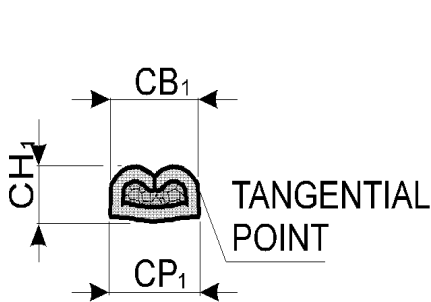


Table 4

Tabelle 4

CRIMPING DATA FOR CONTACTS "TYPE A" WITH INSULATION CRIMP														
Crimpdata der Kontakte "Typ A" mit Isolationscrimp														
ORDER NUMBER / Bestell-Nr.		WIRE SIZES / Leiterquer- schnitt (mm ²)	CABLE TYPE / Leiter Typ	INSULATION- Ø / Isolations - Ø (mm)	STRIPPED LENGHT / Abisolier - länge [mm] ±0,3	WIRE CRIMP / Drahtcrimp				INSULATION CRIMP / Isolationscrimp			CRIMPING TOOL / Crimp- werkzeug	DIE SET FOR HANDTOOL 539635-1 / Matriz- Hand- crimpwerkzeug 539635-1
STRIP FORM / Band - ware	LOOSE PIECE / Einzel - ware					WIDTH / Breite mm (inch)	MEASURE- ABLE WIDTH / messbare Breite (mm)	HEIGHT / Höhe [mm] ±0,05		SHAPE / Form	WIDTH / Breite mm ±0,2 (inch)	SHAPE / Form		
								CB ₁	CP ₁					
				1) 2)										
964280 1241862	964279 1241863	0,22	FLR	1,15 - 1,60	3,5	1,57 (.062)	1,57 ^{+0,15}	0,98±0,03	F	2,29 (.09)	WRAP	1528004	539664-2	
		0,25						1,00±0,03						
		0,35						1,05±0,03						
		0,50						1,12±0,03						
2141892	-	0,35	FLR	1,20 - 1,30	3,5	1,57 (.062)	1,57 ^{+0,15}		1,08±0,03	F	2,29 (.090)	WRAP	1528004	-
964284	964283	0,50	FLR	1,40 - 2,10	4,0	2,03 (.080)	2,03 ^{+0,20}	1,18	1,15	F	2,54 (.100)	OVL	1528097	539664-2
		0,75						1,27	1,18					
		1,00						1,36	1,20					
1241866	1241867	0,50	FLR	1,40 - 2,10	4,0	2,03 (.080)	2,03 ^{+0,20}	1,18		F	2,54 (.100)	OVL	1528097	539664-2
		0,75						1,27						
		1,00						1,36						
965999 1241870	964346 1241871	1,50	FLR	2,20 - 3,00	4,3	2,54 (.100)	2,54 ^{+0,25}	1,55		F	3,56 (.140)	OVL	1528001	539664-2
		2,00						1,70						
		2,50						1,86						
1241978	1241977	2,50	FLR	2,70 - 3,70	-	3,05 (.120)	3,05 ^{+0,3}	1,86		F	4,06 (.160)	OVL	1528202	-
		4,00						2,25						

Table 5

Tabelle 5

CRIMPING DATA FOR CONTACTS "TYPE A" WITH SINGLE-WIRE-SEALS															
Crimpdata der Kontakte "Typ A" mit Einzelleiterdichtung															
ORDER NUMBER / Bestell-Nr.		WIRE SIZES / Leiterquer- schnitt (mm ²)	CABLE TYPE / Leiter Typ	INSULATION- Ø / Isolations - Ø (mm)	STRIPPED LENGHT / Abisolier - länge [mm] ±0,3	WIRE CRIMP / Drahtcrimp				INSULATION CRIMP / Isolationscrimp			CRIMPING TOOL / Crimp- werkzeug	DIE SET FOR HANDTOOL 539635-1 / Matriz- Hand- crimpwerkzeug 539635-1	SINGLE- WIRE- SEAL / Einzel- dichtung
STRIP FORM / Band - ware	LOOSE PIECE / Einzel - ware					WIDTH / Breite mm (inch)	MEASURE- ABLE WIDTH / messbare Breite (mm)	HEIGHT / Höhe [mm] ±0,05		SHAPE / Form	WIDTH / Breite mm ±0,2 (inch)	SHAPE / Form			
								CB ₁	CP ₁						
				1) 2)											
1564326	1564327	0,35	FLR	1,20 - 1,40	3,5	1,57 (.062)	1,57 ^{+0,15}	1,05±0,03		F	3,94 (.155)	O	1528025	539650-2	963294-1
964282 1241864	964281 1241865	0,20	FLR	1,20 - 2,30	3,5	1,57 (.062)	1,57 ^{+0,15}	0,98±0,03	F	3,94 (.155)	O	1528025	539650-2	963294-1 963293-1	
		0,25						1,00±0,03							
		0,35						1,05±0,03							
		0,50						1,12±0,03							
2141894	-	0,35	FLR	1,20 - 1,30	3,5	1,57 (.062)	1,57 ^{+0,15}		1,08±0,03	F	3,94 (.155)	O	1528025	-	963294-1
964286	964285	0,50	FLR	1,40 - 2,70	4,5	2,03 (.080)	2,03 ^{+0,20}	1,18	1,15	F	4,06 (.160)	O	1528101	539650-2	963294-1 963293-1
		0,75						1,27	1,18						
		1,00						1,36	1,20						
1241868	1241869	0,50	FLR	1,40 - 2,70	4,5	2,03 (.080)	2,03 ^{+0,20}	1,18		F	4,06 (.160)	O	1528101	539650-2	963294-1 963293-1
		0,75						1,27							
		1,00						1,36							
964273 1241872	964287 1241873	1,50	FLR	2,20 - 3,00	4,9	2,54 (.100)	2,54 ^{+0,25}	1,55		F	4,19 (.165)	O	1528026	539650-2	963293-1 963292-1
		2,00						1,70							
		2,50						1,86							
1719534	1719535	12	AWG			2,79 (.110)	2,79 ^{+0,25}	2,00		F	4,32 (.170)	O	-	-	-

1): CURRENT STANDARD /
aktueller Standard

2): PREFERRED STANDARD TO MEET NEW REQUIREMENT @ LV214-2 SLOW MOTION BENDING TEST /
Bevorzugter Standard um den neuen Anforderungen der LV214-2 Slow Motion Prüfung zu genügen

Table 6

Tabelle 6

AWG / ISO Comparison in addition to Appl. Spec. 114-18050

1.1.1.1 Junior Power 1.1.1.2 Timer Basic part number	Wire size ISO 6722		1.1.1.3 USA		Outer diameter (Insulation)	Single Wire Seal 1.1.1.3.2.1
	Cross section	Type	1.1.1.3.1 SAE J1128	1.1.1.3.2 AWG Cable type		
929941 Applicator 878334-2	0,35mm ²	FLR			1,30-1,40mm	828904-1
			22	TXL	1,50-1,75mm	828904-1
929939 Applicator 878335-2	0,5mm ²	FLR			1,58-1,70mm	828904-1
			20	TXL	1,68-1,93mm	828904-1
	0,75mm ²	FLR			1,78-1,90mm	828904-1
			18	TXL	1,88-2,13mm	828904-1
	1,0mm ²	FLR			1,98-2,10mm	828904-1
	0,5mm ²	FLK			2,06-2,30mm	828905-1
			20	GXL	2,06-2,41mm	828905-1
	0,75mm ²	FLK			2,26-2,50mm	828905-1
		18	GXL	2,18-2,54mm	828905-1	
929937 Applicator 2-878845-2	1,0mm ²	FLK			2,46-2,70mm	828905-1
			16	TXL	2,16-2,41mm	828905-1
	1,5mm ²	FLR			2,28-2,40mm	828905-1
	2,0mm ²	FLR			2,66-2,80mm	828905-1
			14	TXL	2,51-2,77mm	828905-1
	2,5mm ²	FLR			2,86-3,00mm	828905-1
			16	GXL	2,57-2,92mm	828905-1
	1,5mm ²	FLK			2,86-3,00mm	828905-1
		14	GXL	2,82-3,18mm	828905-1	
	2,5mm ²	FLK			3,32-3,60mm	---

6. Dead End Plugs Assembly

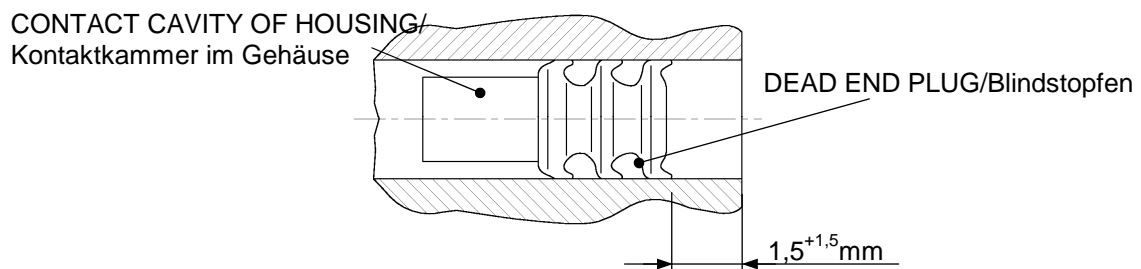
Dead end plugs are available to seal cavities which are not occupied by contacts. The dead end plug is positioned in the contact cavity as shown in the sketch:

Order-No: 963531-1 (White)
1394132-1 (Natural)

6. Montage von Blindstopfen

Zur Abdichtung nicht belegter Kontaktkammern stehen Blindstopfen zur Verfügung. Position der Blindstopfen in der Kontaktkammer nach Skizze:

Bestell-Nr: 963531-1 (White)
1394132-1 (Natural)



7. AUXILIARY TOOLS

7.1 Extraction Tool

The release of contacts from the housing is making with extraction tool.

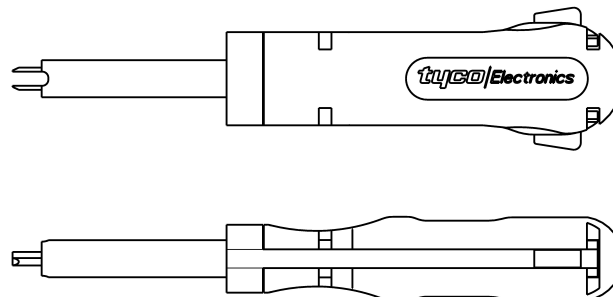
Order-No. 1-1579007-6

7. HILFSWERKZEUGE

7.1 Ausrückwerkzeug

Die Entriegelung der Kontakte aus den Gehäusen erfolgt mit dem Ausrückwerkzeug.

Bestell-Nr. 1-1579007-6



7.2 Assembly Tool

If necessary, an assembly tool can be used for insert contacts with single wire seals into the housings.

Order-No. 5-1579018-6


7.2 Montagehilfe

Zur Gehäusebestückung von Kontakten mit Einzeldichtung kann im Bedarfsfall eine Montagehilfe eingesetzt werden.

Bestell -Nr. 5-1579018-6



LTR	REVISION RECORD	DWN	APP	DATE
E	Neue PN's eingefügt und Crimphöhen angepasst		A. Mairoser	19MAR2011

DR A. MAIROSER 29.03.2011		 AMPerestraße 12-14 D-64625 Bensheim GERMANY		
CHK				
APP		NO 114-18050	REV E	LOC AI
TITLE	JUNIOR POWER TIMER CONTACT SYSTEM JUNIOR POWER TIMER KONTAKTSYSTEM			