

## Logis M31

Einhebel-Küchenmischer 120, Niederdruck/offene Warmwasserbereiter, 1jet

Oberfläche: **Chrom** Artikelnummer: **71831000**



### Beschreibung

#### Merkmale

- für offene Warmwasserbereiter (drucklos)
- ComfortZone 120
- Schwenkbereich 360°
- Normalstrahl
- maximale Durchflussmenge bei 3 bar: 5 l/min
- Keramikmischsystem
- Temperaturbegrenzung einstellbar
- nicht für Durchlauferhitzer geeignet
- EU-Taxonomie: max. 6 l/min - wesentlicher Beitrag (SC) möglich
- P-IX 28594/l
- EPD Kitchen Faucets

### Technologie



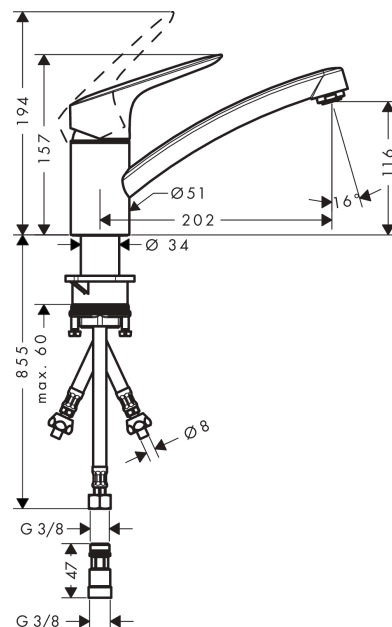
### Zertifikate / Nachhaltigkeit



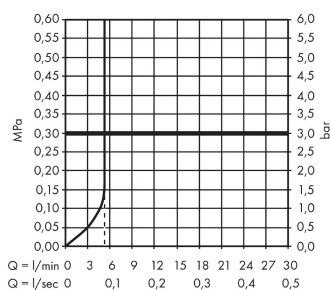
### Produktabbildung



### Maßzeichnung



### Durchflussdiagramm



**Logis M31**

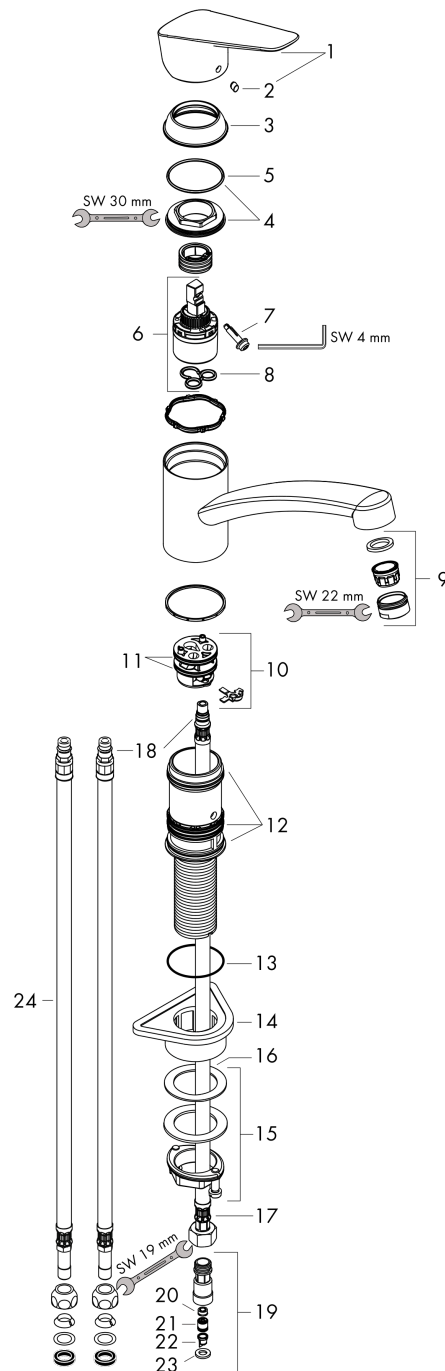
**Einhebel-Küchenmischer 120, Niederdruck/offene Warmwasserbereiter, 1jet**

Oberfläche: **Chrom** Artikelnummer: **71831000**



**Explosionszeichnung**

Baujahr: >12/15



## Logis M31

Einhebel-Küchenmischer 120, Niederdruck/offene Warmwasserbereiter, 1jet

Oberfläche: **Chrom** Artikelnummer: **71831000**



### Ersatzteilliste

Baujahr: >12/15

Pos.	Beschreibung	Artikelnummer	PG	VE
1	Griff	92465000	11	1
2	Griffstopfen	96338000	1	1
3	Kappe	97995000	6	1
4	Mutter	97996000	8	1
5	O-Ring 41x2	98212000	1	1
6	Kartusche kpl.	92730000	11	1
7	Sicherungsschraube	95140000	2	1
8	Dichtung	95008000	3	1
9	Strahlformer	94033000	3	1
10	Adapter für Kartusche	95911000	6	1
11	O-Ring 30x2	98186000	1	1
12	Dichtungsset	98702000	3	1
13	O-Ring 36x2,5	98190000	1	1
14	Befestigungsteil	97523000	2	1
15	Schaftbefestigung kpl. (Ø 34)	95049000	5	1
16	Gleitring	97548000	1	1
17	Anschlussschlauch 900 mm M8x0,75 G3/8	96316000	9	1
18	O-Ring 7x1,5	98422000	1	1
19	Rückflußverhindererpatrone	95051000	11	1
20	Durchflussbegrenzer / Rückflußverhinderer	95363000	8	1
21	Rückflußverhinderer DW 10	96456000	3	1
22	Sieb	92532000	3	1
23	Dichtung	97761000	2	1
24	Anschlussschlauch 900 mm M8x0,75 8 mm	95693000	8	1