

## Otturatori · con dado esagonale e con arresto

22120.0205



### Descrizione prodotto

Questi otturatori vengono utilizzati per posizionamenti ripetibili di tavole girevoli o cursori.

#### Materiale

**Corpo**  
• Acciaio automatico, brunito

**Puntale**  
• Acciaio, temperato

**Pomello**  
• Plastica PA 6, nero, opaco

#### Assemblaggio

La lunghezza del filetto può essere adattata con gli appositi anelli distanziali (EH 22120.).

#### Funzionamento

Tirando il pomello e ruotandolo di 90° possono essere bloccati in posizione retratta (il puntale non sporge).

#### Maggiori informazioni

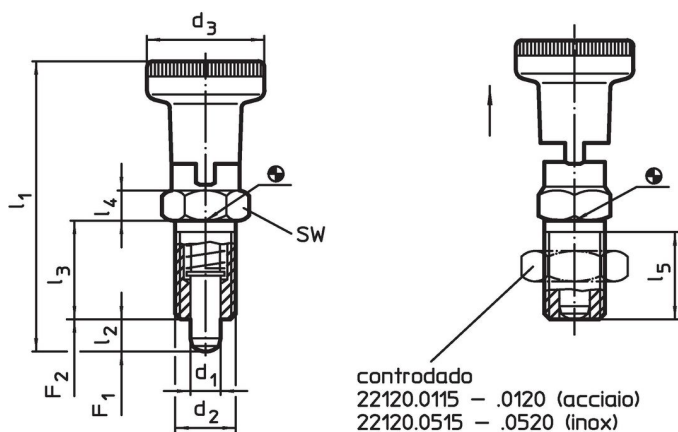
#### Note

Pomello non smontabile.  
Il controdado è da ordinarsi separatamente.

#### Altri prodotti

- Flange, in zinco pressofuso, per otturatori
- Boccole di montaggio, per otturatori ed arresti
- Anelli distanziali, per otturatori

### Disegno





### Caratteristiche

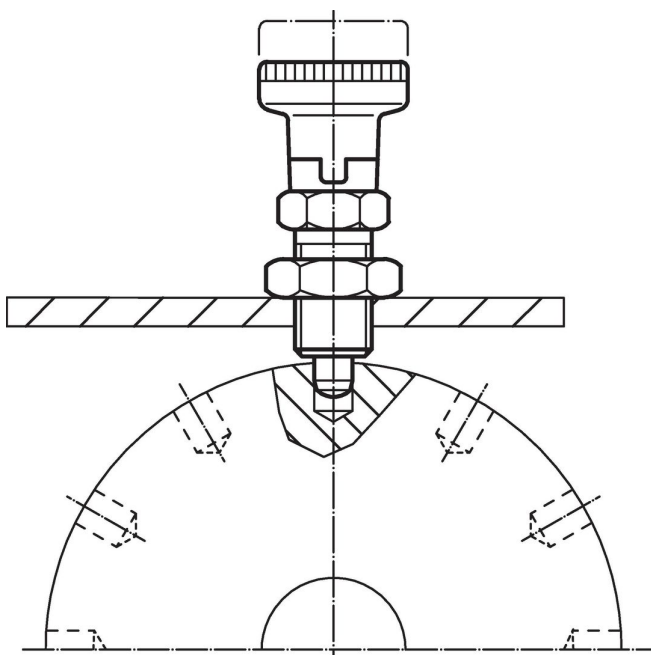
Dimensioni								SW	Spinta <sup>1)</sup>		Temperatura		Peso	Codice
d <sub>1</sub>	d <sub>2</sub>	d <sub>3</sub>	l <sub>1</sub>	l <sub>2</sub>	l <sub>3</sub>	l <sub>4</sub>	l <sub>5</sub>		F <sub>1</sub>	F <sub>2</sub>	min.	max.		
-0,02 -0,05			~	min.			min.	[mm]	~	~	[°C]		[g]	
[mm]														
[N]														
[°C]														
[g]														
<b>Acciaio automatico</b>														
5	M10 x 1	21	51	5	17	5	15	12	6	14	-30	80	21	22120.0205

<sup>1)</sup> Valori medi statistici

## Accessori

	Dimensioni d <sub>2</sub> [mm]	Dimensione chiave [mm]	 [g]	Codice
<b>Dadi di serraggio ISO 8675 (DIN 439), Acciaio</b>				
	M10 x 1	16	5,2	22120.0115

## Esempio di applicazione



## Conformità

### Conforme alla normativa RoHS

Contiene piombo - conforme alle eccezioni 6a / 6b / 6c.

### Contiene sostanze SVHC >0,1% p/p

Contiene piombo - elenco SVHC [REACH] aggiornato al 14.06.2023.

### Contiene sostanze della Proposition 65



L'esposizione al piombo può causare cancro e danni riproduttivi  
<https://www.P65Warnings.ca.gov/>

### Privo di minerali di conflitto

Questo prodotto non contiene sostanze designate come "minerali da conflitto" come tantalio, stagno, oro o tungsteno della Repubblica Democratica del Congo o dei paesi limitrofi.