

## Elementy montażowe • do śrub i trzpieni ustalających

22120.0545



### Opis produktu

Pomoc przy montażu i rozszerzenie zakresu zastosowania o zasuwę ustalającą.  
Do stosowania także dla sworzni ustalających o rozmiarze 6, 8 i 10.

### Material

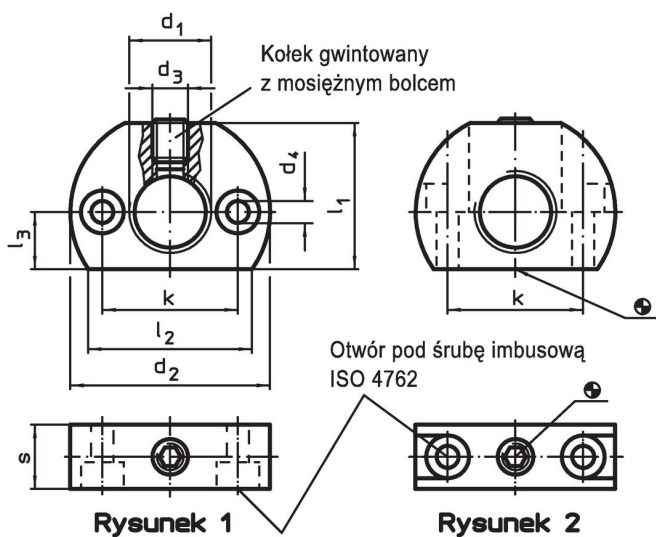
#### Wkręt bez łba

- Stal nierdzewna, z podkładką mosiężną

#### Korpus

- Stal nierdzewna 1.4305

### Rysunek



### Informacje do zamówienia

Wymiary									maks. [°C]	[g]	Nr art.
d <sub>1</sub>	d <sub>2</sub>	d <sub>3</sub>	d <sub>4</sub>	k ±0,1	l <sub>1</sub>	l <sub>2</sub> ~	l <sub>3</sub>	s			
otwór mocujący równoległy do zasuwę ustalającej – rysunek 1, Stal nierdzewna											
M12 x 1,5	32	M5	4,5	21	22	26,5	9	12	250	43	22120.0545

## Przykład aplikacji



## Zgodność

### Zgodny z RoHS

Zgodny zgodnie z Dyrektywą 2011/65/UE i Dyrektywą 2015/863

### Nie zawiera substancji SVHC

Brak substancji SVHC o zawartości powyżej 0,1% mas. – lista SVHC z 14.06.2023.

### Nie zawiera substancji Propozycji 65

Nie zawiera substancji z rozporządzenia Proposition 65.

<https://www.P65Warnings.ca.gov/>

### Wolny od minerałów konfliktu

Ten produkt nie zawiera żadnych substancji oznaczonych jako „minerały konfliktu”, takich jak tantal, cyna, złoto lub wolfram z Demokratycznej Republiki Konga lub krajów sąsiednich.