

## Arreterbouten • met zeskantkraag en vergrendeling, RVS

22120.0618



### Productbeschrijving

Arreterbouten worden gebruikt voor het indexeren van boringen.

#### Materiaal

##### Huls

- RVS 1.4305

##### Arreterpen

- RVS 1.4305, vernikkeld

##### Knop

- RVS 1.4305

#### Montage

De inschroefdiepte kan met afstandsringen (EH 22120.) aangepast worden.

#### Werking

De knop wordt uitgetrokken, 90° gedraaid en door de arreterkerf geborgd (als de arreterpen niet mag uitsteken).

#### Meer informatie

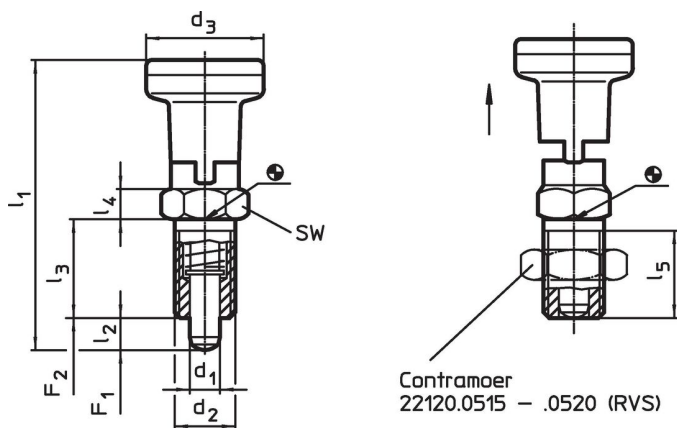
#### Opmerkingen

Knop niet demonteerbaar.  
Contra moeren kunnen apart besteld worden.

#### Overige producten

- Montageblok, voor arretergrendel en arreterbouten, gegoten
- Afstandsringen, voor arreterbouten

### Tekening





### Bestelinformatie

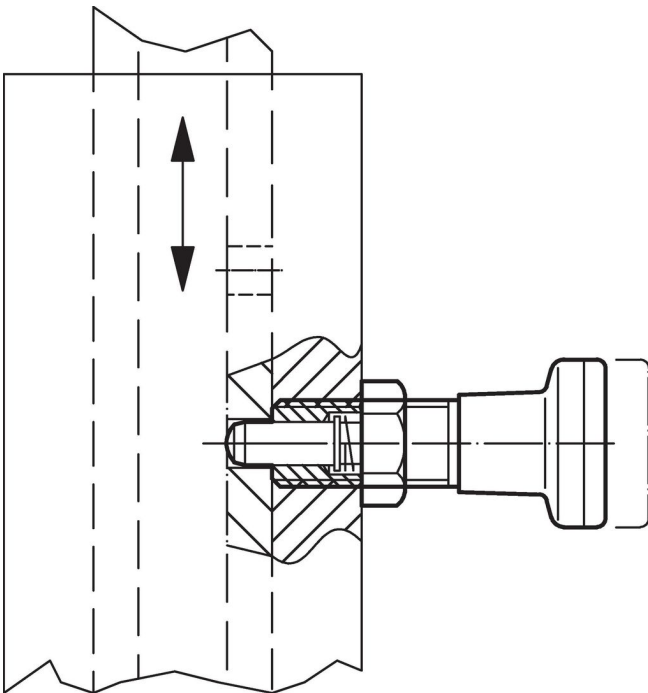
Afmetingen								SW	Veerkracht <sup>1)</sup>		🌡️	🏋️	Artikelnr.
d <sub>1</sub>	d <sub>2</sub>	d <sub>3</sub>	l <sub>1</sub>	l <sub>2</sub>	l <sub>3</sub>	l <sub>4</sub>	l <sub>5</sub>		F <sub>1</sub>	F <sub>2</sub>	max.		
-0,02			~	min.			min.	[mm]	~	~	[°C]	[g]	
Roestvast staal													
8	M16 x 1,5	31	75,5	7	26	8	23	19	11,5	28	250	144	22120.0618

<sup>1)</sup> gemiddelde statistische waarde

accessoires

	Afmetingen d <sub>2</sub> [mm]	Sleutelmaat [mm]	 [g]	Artikelnr.
<b>Borgmoeren ISO 8675 (DIN 439), Roestvast staal</b>				
	M16 x 1,5	24	15,0	22120.0518

Toepassingsvoorbeeld



Voldoet

**Conform RoHS**

Voldoet aan Richtlijn 2011/65/EU en richtlijn 2015/863

**Bevat geen SVHC stoffen**

Bevat geen SVHC-stoffen met meer dan 0,1% w/w - SVHC-lijst per 14.06.2023.

**Bevat geen propositie 65 stoffen**

Geen propositie 65 stoffen inbegrepen  
<https://www.P65Warnings.ca.gov/>

**Vrij van conflictmineralen**

Dit product bevat geen stoffen die worden aangeduid als "conflictmineralen" zoals tantaal, tin, goud of wolfram uit de Democratische Republiek Congo of aangrenzende landen."