

Łapa • z wymiennymi szczękami miękkimi

23190.0072



Opis produktu

Łapa z wymiennymi szczękami miękkimi (pazur zaciskowy) jest stosowana głównie w technice mocowania mechanicznego do mocowania przedmiotów obrabianych.

Szczęka z płytką miękką wykonaną z mosiądzu lub tworzywa sztucznego zabezpiecza przedmiot przed uszkodzeniem.

Materiał

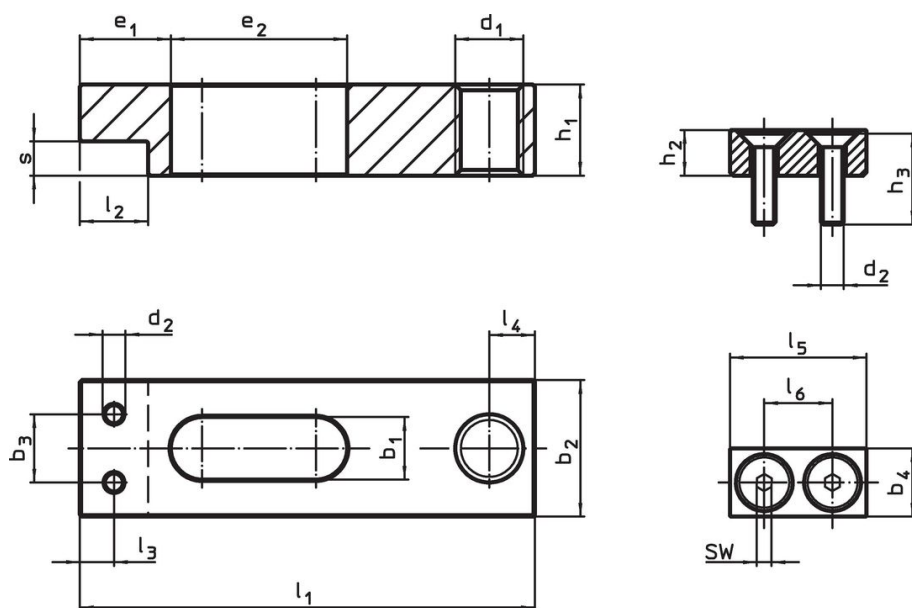
Szczęka miękka

- tworzywo sztuczne

Montaż

Szczęki z płytką miękką montowane i demontowane są za pomocą dwóch śrub. Śruby te dostarczane są w zestawie.

Rysunek



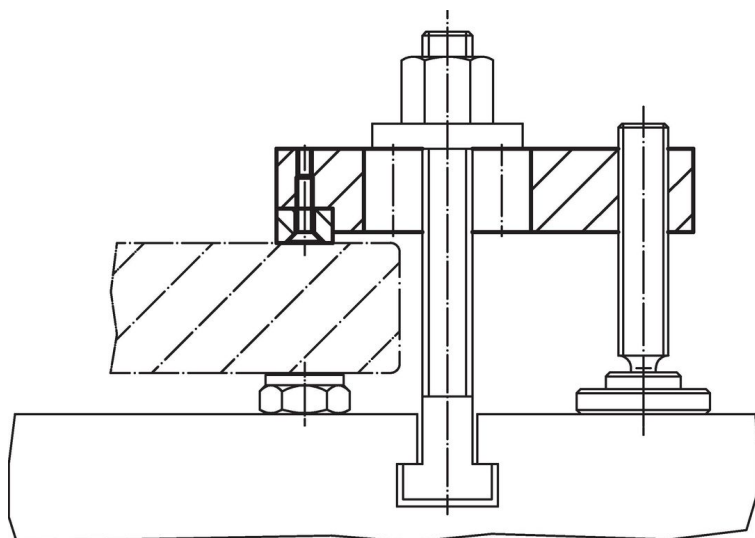
rysunek 1

rysunek 2

Informacje do zamówienia

Wymiar nominalny b ₁ +0,5 [mm]	Wymiary						SW [mm]	Temperatura		Ciężar [g]	Nr art.
	b ₄	d ₂	h ₂	h ₃	l ₅	l ₆		min.	maks.		
	[mm]							[°C]			
szczęki miękkie z tworzywa sztucznego – rysunek 2											
9	10	M3	6	12	20	11	2	0	50	4	23190.0072

Przykład aplikacji



Zgodność

Zgodny z RoHS

Zgodny zgodnie z Dyrektywą 2011/65/UE i Dyrektywą 2015/863

Nie zawiera substancji SVHC

Brak substancji SVHC o zawartości powyżej 0,1% mas. – lista SVHC z 14.06.2023.

Nie zawiera substancji Propozycji 65

Nie zawiera substancji z rozporządzenia Proposition 65.

<https://www.P65Warnings.ca.gov/>

Wolny od minerałów konfliktu

Ten produkt nie zawiera żadnych substancji oznaczonych jako „minerały konfliktu”, takich jak tantal, cyna, złoto lub wolfram z Demokratycznej Republiki Konga lub krajów sąsiednich.