

Riscontri • cilindrici

23280.0214



Descrizione prodotto

La cava a T di questi elementi permette un facile e rapido allineamento del pezzo. La forma cilindrica si presta alla determinazione degli zeri. L'esecuzione corta, rettificata in testa, può essere usata come appoggio con tolleranza $\pm 0,01$ mm.

Materiale

Fermo

- Acciaio temprato e rettificato

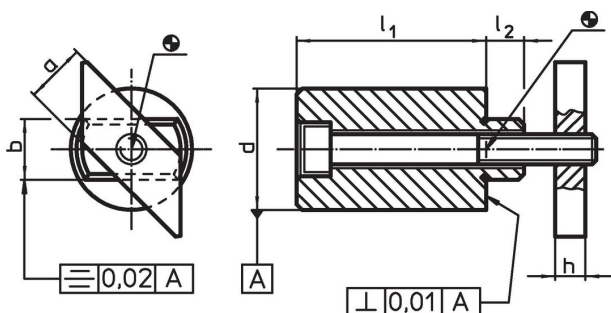
Piastrina

- Acciaio, brunito

Vite

- Acciaio, classe 8.8 (ISO 4762)

Disegno



Caratteristiche

Dimensione cava [mm]	l_1 $\pm 0,2$	a -0,6	Dimensioni				l_2	Vite ISO 4762 [mm]	g	Codice
			b h6 [mm]	d $\pm 0,01$	h					
14	50	14	14	32	8	9	M8 x 60	354	23280.0214	

Esempio di applicazione



Conformità

Conforme alla normativa RoHS

Contiene piombo - conforme alle eccezioni 6a / 6b / 6c.

Contiene sostanze SVHC >0,1% p/p

Contiene piombo - elenco SVHC [REACH] aggiornato al 14.06.2023.

Contiene sostanze della Proposition 65



L'esposizione al piombo può causare cancro e danni riproduttivi
<https://www.P65Warnings.ca.gov/>

Privo di minerali di conflitto

Questo prodotto non contiene sostanze designate come "minerali da conflitto" come tantalio, stagno, oro o tungsteno della Repubblica Democratica del Congo o dei paesi limitrofi.