

## Nakrętki radełkowane • DIN 6303

24480.0312



### Opis produktu

#### Materiał

- Stal nierdzewna 1.4305

#### Montaż

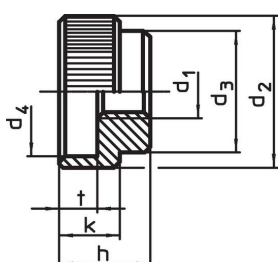
Kształt B: nawiercony otwór na kołek musi być w tolerancji H7.

#### Więcej informacji

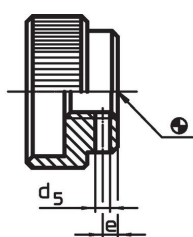
#### Uwagi

Skok i głębokość radełkowania mogą różnić się od DIN.

### Rysunek




Rysunek 1

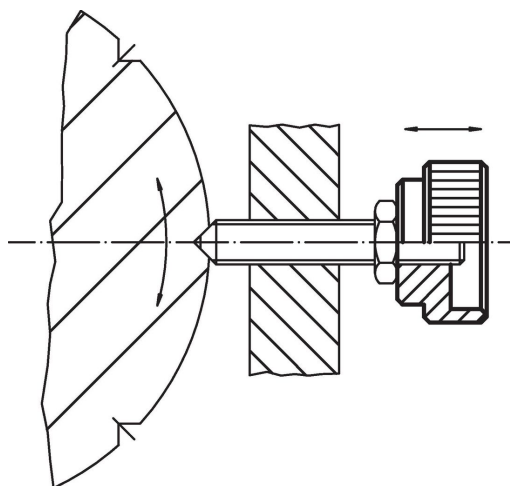


Rysunek 2

### Informacje do zamówienia

d <sub>1</sub>	d <sub>2</sub>	d <sub>3</sub>	d <sub>4</sub>	Wymiary d <sub>5</sub> Nawiercone wstępnie [mm]	e	h	k	t	Pasujący trząpień cylintryczny DIN 7	 [g]	Nr art.
z otworem na trząpień, kształt B – rysunek 2, Stal nierdzewna											
M12	40	32	34	3,9	4	24	16	10	4,0 m6 x 32	121	24480.0312

### Przykład aplikacji



## Zgodność

### Zgodny z RoHS

Zgodny zgodnie z Dyrektywą 2011/65/UE i Dyrektywą 2015/863

### Nie zawiera substancji SVHC

Brak substancji SVHC o zawartości powyżej 0,1% mas. – lista SVHC z 14.06.2023.

### Nie zawiera substancji Propozycji 65

Nie zawiera substancji z rozporządzenia Proposition 65.

<https://www.P65Warnings.ca.gov/>

### Wolny od minerałów konfliktu

Ten produkt nie zawiera żadnych substancji oznaczonych jako „minerały konfliktu”, takich jak tantal, cyna, złoto lub wolfram z Demokratycznej Republiki Konga lub krajów sąsiednich.