

Knevelmoeren • DIN 6307 met losse knevel

24510.0710



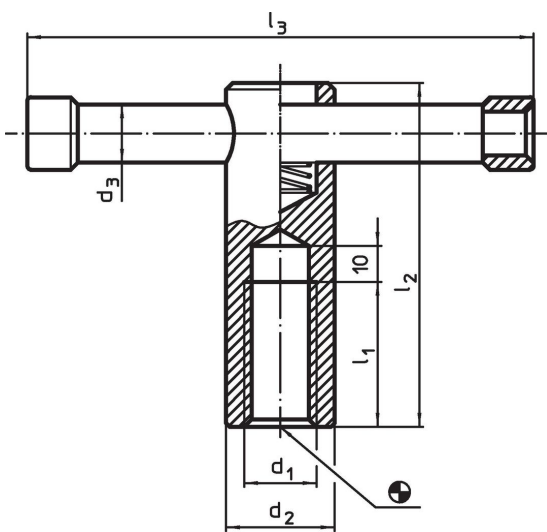
Productbeschrijving

Bij deze versie is de knevel verschuifbaar, door een veer vastgehouden.

Materiaal

- automatenstaal, gezwart

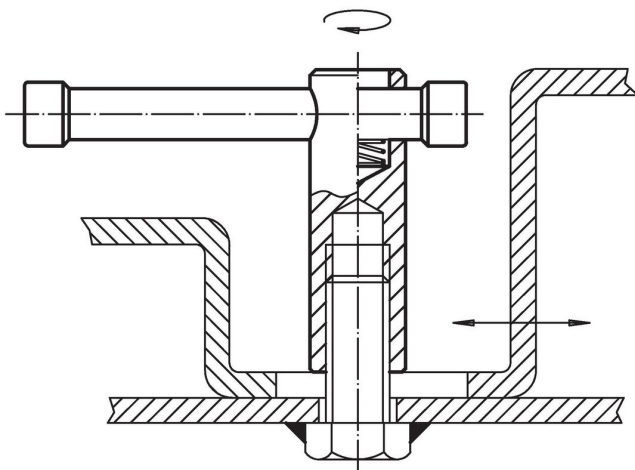
Tekening



Bestelinformatie

d ₁	d ₂	Afmetingen				Artikelnr.
		d ₃	l ₁	l ₂	l ₃	
[mm]						
M10	18	8	20	60	80	24510.0710
						[g]
						112

Toepassingsvoorbeeld



Voldoet

Conform RoHS

Bevat lood - voldoet aan uitzonderingen 6a / 6b / 6c

Bevat SVHC stoffen >0,1% w/w

Bevat lood - SVHC-lijst per 14.06.2023

Bevat propositie 65 stoffen



Lood kan kanker en reproductieve schade veroorzaken door blootstelling
<https://www.P65Warnings.ca.gov/>

Vrij van conflictmineralen

Dit product bevat geen stoffen die worden aangeduid als conflictmineralen" zoals tantaal, tin, goud of wolfram uit de Democratische Republiek Congo of aangrenzende landen."