

Zylindergriffe • drehbar  
24530.0008

Produktbeschreibung



Werkstoff

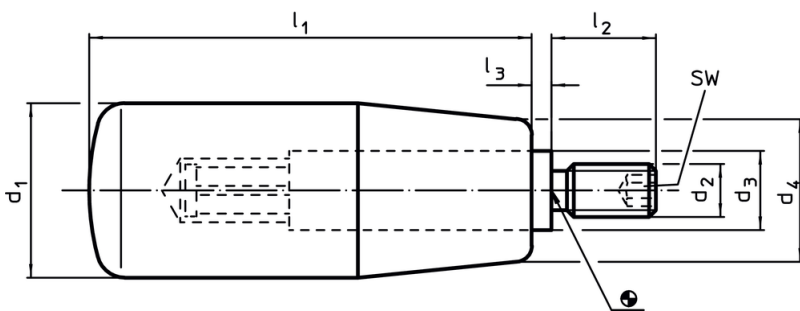
Achsteil

- Stahl, galvanisch verzinkt

Zylindergriff

- Thermoplast PA, schwarz, matt

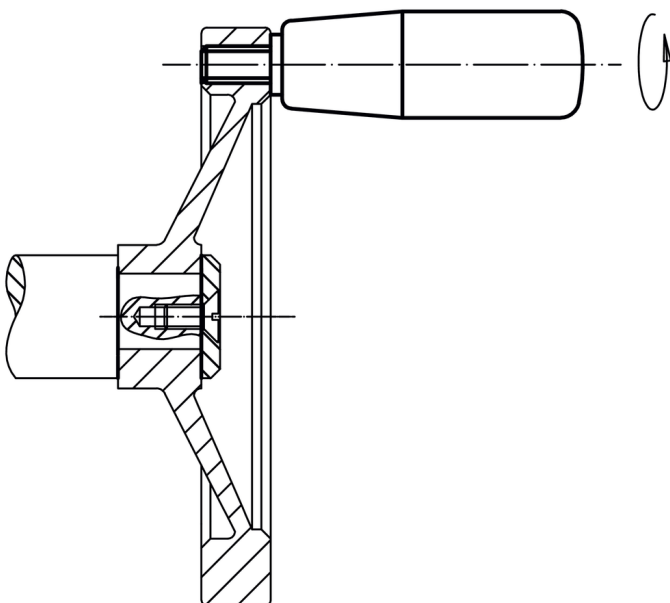
Maßzeichnung



Bestellinformationen

Abmessungen							SW	🌡️ max. [°C]	🏋️ [g]	Art.-Nr.
d <sub>1</sub>	d <sub>2</sub>	d <sub>3</sub>	d <sub>4</sub>	l <sub>1</sub>	l <sub>2</sub>	l <sub>3</sub>	[mm]	[mm]	[g]	
Thermoplast, Stahl										
14	M6	8	11	28	10	0,5	3	80	13	24530.0008

Anwendungsbeispiel



## Compliance

### RoHS-konform

Enthält Blei – Konform gemäß den Ausnahmen 6a / 6b / 6c.

### Enthält SVHC-Stoffe >0,1% w/w

Enthält Blei – SVHC Liste [REACH] Stand 14.06.2023.

### Enthält Proposition 65 Stoffe



Blei kann bei Exposition zu Krebs und Fortpflanzungsschäden führen.

<https://www.P65Warnings.ca.gov/>

### Frei von Konfliktmineralien

Dieses Produkt enthält keine als "Konfliktmineralien" bezeichneten Stoffe wie Tantal, Zinn, Gold oder Wolfram aus der demokratischen Republik Kongo oder angrenzender Länder.