

Hoge Kartelmoeren (met Kraag) • DIN 466

24780.0250



Productbeschrijving

Materiaal

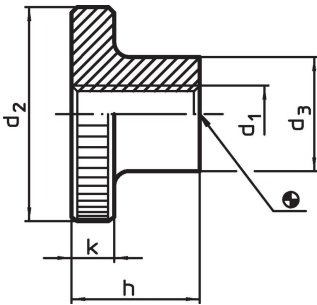
- RVS 1.4301, mat gestraald

Meer informatie


Opmerkingen

Kartelsteek en karteldiepte kunnen afwijken van DIN.

Tekening



Bestelinformatie

d ₁	d ₂	Afmetingen d ₃ [mm]	h	k	 [g]	Artikelnr.
Roestvast staal						
M5	20	10	11,5	4	12	24780.0250

Toepassingsvoorbeeld



Voldoet

Conform RoHS

Voldoet aan Richtlijn 2011/65/EU en richtlijn 2015/863

Bevat geen SVHC stoffen

Bevat geen SVHC-stoffen met meer dan 0,1% w/w - SVHC-lijst per 14.06.2023.

Bevat geen propositie 65 stoffen

Geen propositie 65 stoffen inbegrepen

<https://www.P65Warnings.ca.gov/>

Vrij van conflictmineralen

Dit product bevat geen stoffen die worden aangeduid als "conflictmineralen" zoals tantaal, tin, goud of wolfram uit de Democratische Republiek Congo of aangrenzende landen."