

**iQ500,
Einbau-Kühl-Gefrier-Kombination
mit Gefrierbereich unten, 177.2 x
55.8 cm, Flachscharnier mit
Softeinzug
KI87SADD0**



coolEfficiency Einbau-Kühl-Gefrier-Kombination mit hyperFresh plus Box für bis zu 2 mal länger frisches Obst und Gemüse.

- ✓ Hält Obst und Gemüse bis zu 2x länger frisch und knackig - hyperFresh Plus.
- ✓ lowFrost: spare Energie und Aufwand beim Abtauen durch weniger Eisbildung.
- ✓ LED-Licht: schneller Überblick über den Inhalt deines Kühlschranks dank heller, gleichmäßiger Ausleuchtung.
- ✓ bigBox: zusätzlicher Platz für großes Gefriergut.
- ✓ Die Tür schließt automatisch und sanft, wenn der Öffnungswinkel nur noch 20° beträgt.

Ausstattung

Technische Daten

Energieeffizienzklasse:D
 Durchschnittlicher Energieverbrauch in Kilowattstunden pro Jahr (kWh/a) (EU 2017/1369): 165 kWh/annum
 Summe der Volumen der Tiefkühlfächer (EU 2017/1369):62 l
 Summe der Volumen der Kaltlagerfächer und Kühlfächer: 208 l
 Geräuschwert: 35 dB(A) re 1 pW
 Geräusch-Effizienzklasse: B
 Bauform: Einbau
 Dekorrahmen/ - platte: Möglich mit Zubehör
 Höhe: 1772 mm
 Gerätebreite: 558 mm
 Gerätetiefe: 545 mm
 Min. Nischenmaße für Installation (H x B x T): ... 1775.0 x 560 x 550 mm
 Nettogewicht: 66.0 kg
 Anschlusswert: 120 W
 Absicherung: 10 A
 Türöffnung: Rechts wechselbar
 Spannung: 220-240 V
 Frequenz: 50 Hz
 Länge Anschlusskabel: 230.0 cm
 Anzahl Verdichter: 1
 Anzahl unabhängiger Kühlkreisläufe: 2
 Innenlüfter: Ja
 Scharniere wechselbar: Ja
 Anzahl verstellbarer Ablagen-Kühlteil (Stck): 4
 Flaschenregale: Nein
 Frostfree System:Nein
 Gerätetyp: Vollintegriert

Sonderzubehör

KS10Z020 Flaschenablage
 KSGGZM00 Butterdose



iQ500, Einbau-Kühl-Gefrier-Kombination mit Gefrierbereich unten, 177.2 x 55.8 cm, Flachscharnier mit Softeinzug KI87SADD0

Ausstattung

- SmartCool
- Flachscharnier-Technik, softEinzug mit Türdämpfung
- easy Installation

Leistung und Verbrauch

- Energieeffizienzklasse: D
- Nutzinhalt gesamt: 270 l
- Nutzinhalt Kühlfächer: 208 l
- Nutzinhalt Tiefkühlfächer: 62 l
- Gefriervermögen in 24 Std.: 5 kg
- Energieverbrauch / Jahr: 165 kWh/a
- Klimaklasse: SN-ST
- SuperGefrieren: ja
- Geräuscheffizienzklasse / Geräusch-Wert: B / 35 dB
- Lagerzeit bei Störung : 12 h
- Auf Basis der Ergebnisse der Normprüfung über 24 Std. Tatsächlicher Verbrauch abhängig von Nutzung/Standort des Geräts.

Design

- LED Beleuchtung

Komfort und Sicherheit

- Elektronische Temperaturregelung, exakt digital ablesbar
- freshSense - Konstante Temperatur durch intelligente Sensortechnik
- Getrennte Temperaturregelung für Kühl- und Gefrierraum
- Super-Taste: superKühlen
- Super Gefrieren mit Eingefrierautomatik
- Urlaubsschaltung
- Akustischer Türalarm
- Optisches und akustisches Warnsystem bei Temperaturanstieg, mit Memory-Funktion

Kühlteil

- 5 Abstellflächen aus Sicherheitsglas (4 höhenverstellbar), davon ein varioShelf (teilbare Glasablage)
- 5 Türabsteller, davon 1 Butter-/Käsefach

Frischhaltesystem

- 1 hyperFresh plus Box mit Feuchteregelung - hält Obst und Gemüse bis zu 2x länger frisch

Gefrierteil

- LowFrost - geringere Eisbildung, schnelleres Abtauen
- varioZone - für flexible Nutzung des Gefrierraums
- 2transparente Gefriergut-Schubladen, davon
- 1 bigBox

Maße

- Gerätemaße (H x B x T): 177.2 cm x 55.8 cm x 54.5 cm

- Nischenmaße (H x B x T): 177.5 cm x 56.0 cm x 55.0 cm

Technische Informationen

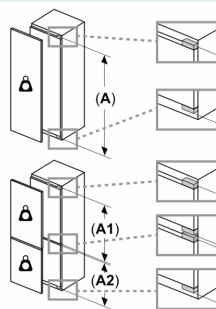
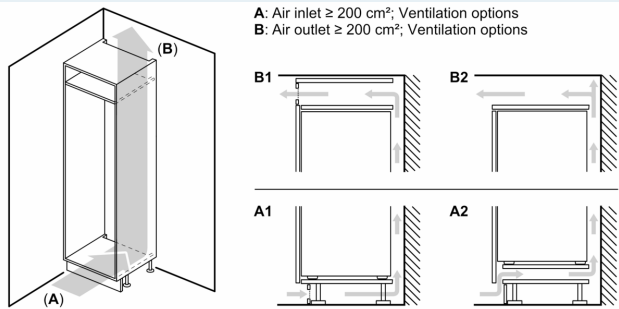
- Türanschlag rechts, wechselbar
- Anschlusswert: 120 W
- 220 - 240 V

Zubehör

- 3 x Eierablage, 1 x Eisdübel, 1 x Flaschenkamm in Türabsteller
- Flaschenkamm

**iQ500,
Einbau-Kühl-Gefrier-Kombination
mit Gefrierbereich unten, 177.2 x
55.8 cm, Flachscharnier mit
Softeinzug
KI87SADD0**

Maßzeichnungen



Maximal zulässiges Gewicht der Möbelfronten

Montierte Möbelfronten, die das zulässige Gewicht überschreiten, können zu Beschädigungen und zu Funktionsbeeinträchtigungen der Scharniere führen

Δ Gewicht

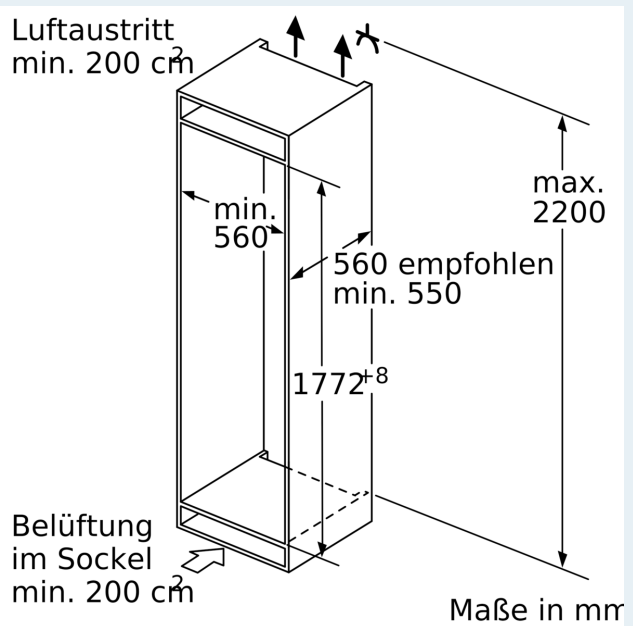
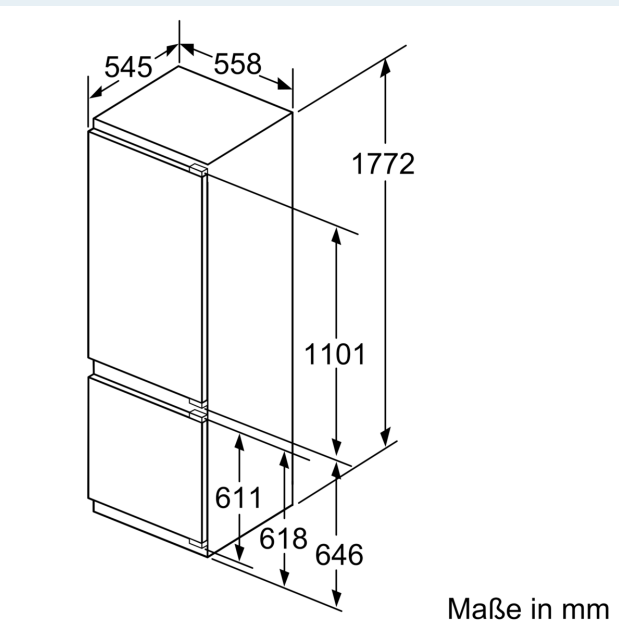
A: Gerätetürhöhe inklusive Scharniere in mm

B: Ungedämpftes Scharnier, Möbelfront in kg

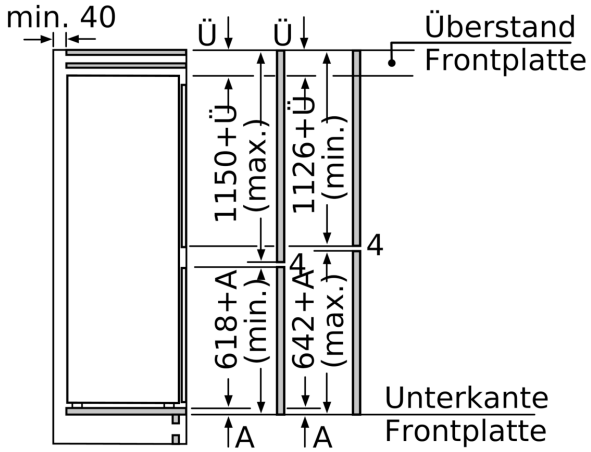
C: Gedämpftes Scharnier, Möbelfront in kg

D: Zusätzliche mögliche Last in kg mit Schwerlastsatz

A	B	C	D
1500-1750	22	22	B+5 / C+5
720-1400	19	19	
A1	15	19	
A2	15	19	



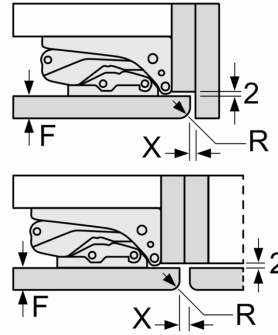
Maßzeichnungen



Die angegebenen Möbeltürmaße gelten für eine Türfuge von 4 mm.

Maße in mm

Maße in mm
Empfehlung Spaltmaße für Flachscharnier



F	R	X
16-19	0-3	2,5
20	0-1	3
	2-3	2,5
21	0-1	3
	2-3	2,5
22	0	4
	1	3,5
	2-3	3

Die in der Tabelle empfohlenen Spaltmaße sind einzuhalten, um eine kollisionsfreie Öffnung der Gerätetüre zu gewährleisten und Beschädigungen am Küchenmöbel zu vermeiden.