

**iQ500, Wandesse, 90 cm,  
Edelstahl  
LC97BIP50**



**Sonderzubehör**

LZ53451 Standard Geruchsfilter (Ersatzbedarf), LZ50960 Rückwandpaneel Edelstahl 90x65cm, LZ50961 Rückwandpaneel 90 x 72 cm, LZ53450 Standard Umluftset, LZ10FXJ05 Long Life Umluftset, LZ11CXI16 Clean Air Plus Umluftset, LZ12265 Kaminverlängerung 1000 mm, LZ12365 Kaminverlängerung 1500 mm, LZ12CBI14 Clean Air Standard Umluftset, LZ12CXC56 Clean Air Plus Umluftset extern, LZ12FXD51 Long Life Umluftset extern, LZ31XXB16 Clean Air Plus Geruchsfilter (Ersatz), LZ32CBB14 Clean Air Standard Geruchsfilter(Ersatz), HZG9AS00S Adapter, LZ00XXP00 Long Life Geruchsfilter (Ersatzbedarf)

Die leistungsstarke Wandesse überzeugt mit hoher Absaugleistung und herausragendem Design.

- ✓ iQdrive-Motor: der leise, leistungsstarke Motor für ein effizientes Absaugen von Gerüchen und Dünsten.
- ✓ LED-Beleuchtung: Erhellung des Kochfelds optimal und stromsparend
- ✓ Intensivstufe mit automatischer Rückschaltung: volle Power - aber nur, solange du sie brauchst.
- ✓ touchControl: Abzugsleistung und LED-Beleuchtung können mit nur einer Berührung eingestellt werden.
- ✓ Intensivstufe mit automatischer Rückschaltung: volle Power - aber nur, solange du sie brauchst.

**Ausstattung**

**Technische Daten**

Bauart: ..... Wandmontage  
 Länge Anschlusskabel: ..... 130.0 cm  
 Höhe des Kamins: ..... 582-908/568-1018 mm  
 Gerätehöhe: ..... 46 mm  
 Mindestabstand zur Kochstelle Elektro: ..... 550 mm  
 Mindestabstand zur Kochstelle Gas: ..... 650 mm  
 Nettogewicht: ..... 19.1 kg  
 Steuerung: ..... elektronisch  
 Regelung der Leistungsstufen: ..... 3-stufig + 2 Intensiv  
 Lüfterleistung bei höchster Normalstufe Abluft: ..... 427 m³/h  
 Lüfterleistung bei höchster Normalstufe Umluft: ..... 343 m³/h  
 Gebläseleistung bei Intensivstufe-Abluftbetrieb: ..... 702 m³/h  
 Max. Luftmenge: ..... 427 m³/h  
 Anzahl der Lampen (Stck): ..... 3  
 Geräusch: ..... 55 dB(A) re 1 pW  
 Durchmesser des Abluftstutzens: ..... 150 / 120 mm  
 Material des Fettfilters: ..... Edelstahl waschbar  
 EAN-Nummer: ..... 4242003827277  
 Anschlusswert: ..... 145 W  
 Absicherung: ..... 10 A  
 Spannung: ..... 220-240 V  
 Frequenz: ..... 60; 50 Hz  
 Steckerart: ..... Schuko-/Gardy mit Erdung  
 Gerätetyp: ..... Wandmontage  
 Nachlauffunktion mit automatischer Abschaltung: ..... 10 min



## iQ500, Wandesse, 90 cm, Edelstahl LC97BIP50

### Ausstattung

- Energieeffizienzklasse: A (auf einer Energieeffizienzklassen-Skala von A+++ bis D)
- Durchschnittlicher Energieverbrauch: 33.8 kWh/Jahr\*
- Lüfter-Effizienzklasse: A\*
- Beleuchtungs-Effizienzklasse: A\*
- Fettfilter-Effizienzklasse: B\*
- Geräusch min./max. Normalstufe: 45/55 dB

### Bauform

### Design

### Betriebsart und Leistung

### Betriebsart und Bedienung

### Leistung

### Umwelt und Sicherheit

### Komfort

### Maße

### Technische Informationen

- Wandesse Edelstahl
- 90 cm
- 90 cm Wand-Esse, Edelstahl
- Wahlweise Abluft- oder Umluftbetrieb
- Für Umluftbetrieb ist ein Standard Umluftset oder ein Clean Air Plus Umluftset (Sonderzubehör) notwendig
- Für Wandmontage über Kochstellen
- Schnellmontagebefestigung
- touchControl-Bedienung
- Elektronische Steuerung
- touchControl-Bedienung mit Filterwechselanzeige
- Dunstabzüge für 3 Leistungsstufen + 2 Intensivstufen
- Elektronische Steuerung über touchControl-Bedienung mit Filterwechselanzeige
- touchControl-Bedienung (3 Leistungsstufen + 2 Intensivstufen) mit Filterwechselanzeige
- 3 Leistungsstufen + 2 Intensivstufen
- Intensivstufen mit automatischer Rückstellung
- Automatischer Gebläsenachlauf
- Boost-Funktion
- Innenrahmen, reinigungsfreundlich
- Dimm-Funktion
- softLight
- iQdrive Motor - leiser und leistungsstarker Motor
- Gleichmäßige, helle Beleuchtung mit 3 x 1,5 W LED-Modul
- Beleuchtungsstärke: 359 lux
- Farbtemperatur: 3500 K
- Sättigungsanzeige für Fett- und Geruchsfilter
- Filterabdeckung aus Edelstahl, gelocht und spülmaschinengeeignet
- Metall-Fettfilter, spülmaschinengeeignet

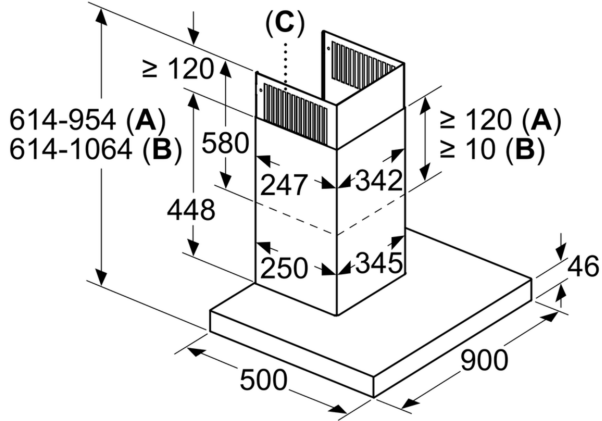
- Abluftleistung nach EN 61591:
- max. Normalbetrieb 427 m³/h
- Intensivstufe 702 m³/h
- Abluftleistung nach EN 61591: max. 702 m³/h
- Max. Lüfterleistung 427 m³/h bei Abluftbetrieb nach EN 61591
- Lüfterleistung nach EN 61591 bei Abluftbetrieb:
- Max. Normalstufe: 427 m³/h
- Intensivstufe: 702 m³/h
- Gerätemaße Umluft mit Clean Air Plus Umluftset (HxBxT):
- 689 x 898 x 500 mm - Montage auf Außenkanal
- 795-1139 x 898 x 500 mm - Montage auf Innenkanal
- Geräuschwerte nach EN 60704-2-13 max. Normalstufe Abluftbetrieb: Geräusch, höchste Normal-Stufe: 55 dB(A) re 1 pW
- Geräuschwerte nach EN 60704-2-13 bei Abluftbetrieb:
- Max. Normalstufe: 55 dB(A) re 1 pW
- Intensivstufe: 66 dB(A) re 1 pW
- Abluftstutzen Ø 150 mm (Ø 120 mm beiliegend)
- Lieferung mit Rückstauklappe
- Max. Förderleistung: 702 m³/h
- Gerätemaße Abluft (HxBxT): 614-954 x 898 x 500 mm
- Gerätemaße Umluft (HxBxT): 614-1064 x 898 x 500 mm
- Gesamtanschlusswert: 145 W
- Länge Anschlusskabel: 1.3 m mit Stecker
- Spannung: 220 - 240 V
- Bei Einsatz des separat erhältlichen Clean Air Umluftsets (Sonderzubehör) erreicht ihr Gerät im Umluftbetrieb folgende Werte:
- Lüfterleistung: Max. Normalstufe: 343 m³/h
- Intensivstufe: 442 m³/h
- Geräuschwerte: Max. Normalstufe: 66 dB(A) re 1 pW
- Intensivstufe: 70 dB(A) re 1 pW

\* Gemäß EU-Regulierung Nr. 65/2014

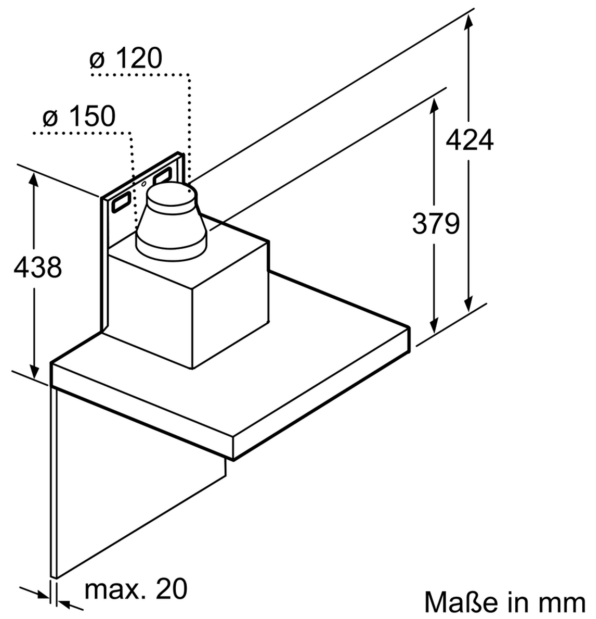
**iQ500, Wandesse, 90 cm,  
Edelstahl  
LC97BIP50**

Maßzeichnungen

Maße in mm

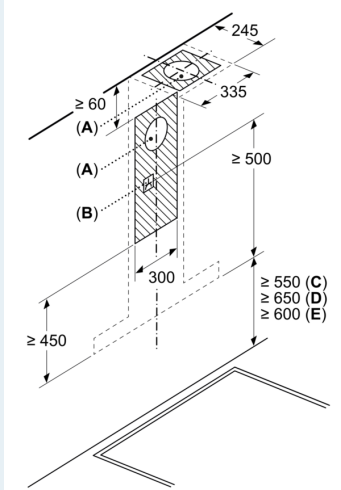


- A:** Abluft
- B:** Umluft
- C:** Luftaustritt - Schlitze bei Abluft nach unten montieren



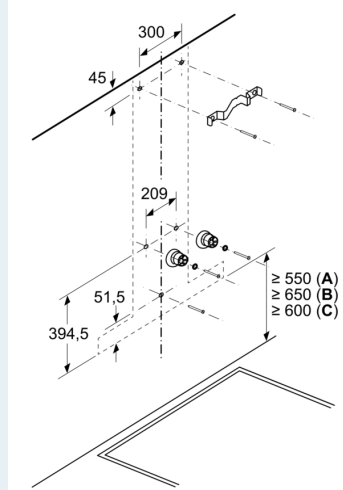
Maße in mm

Maße in mm



- A:** Abluftaustritt
- B:** Steckdose
- C:** Elektro
- D:** Gas – ab Oberkante Topfräger
- E:** Elektro – für Australien und Neuseeland

Maße in mm



- A:** Elektro
- B:** Gas – ab Oberkante Topfräger
- C:** Elektro – für Australien und Neuseeland