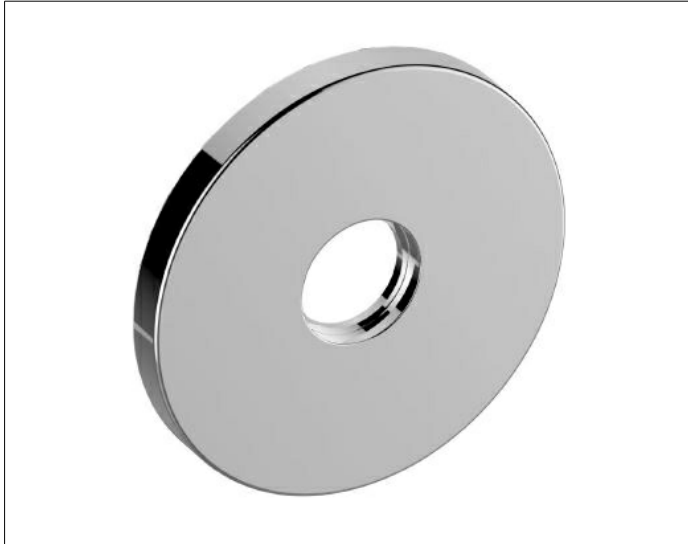


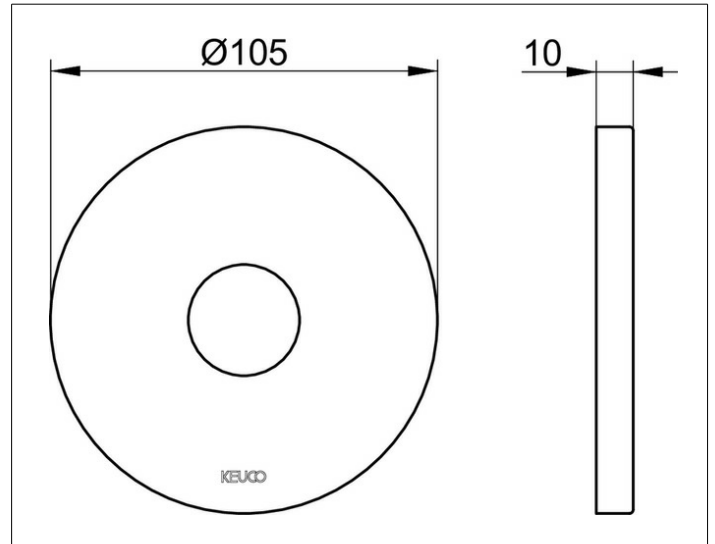
IXMO

59545130091 Wandrosette

**PRODUKT**



**ZEICHNUNG**



**PRODUKTBESCHREIBUNG**

für Wanneneinlauf und Schlauchanschluss,  
105 mm, rund, aus Messing,  
zur Montage zwischen Fliesen und Fertigset

**OBERFLÄCHE**

Schwarzchrom gebürstet

**ABMESSUNG**

D: 105 mm