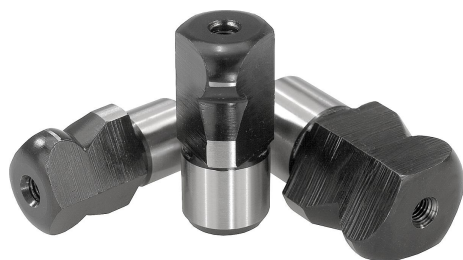


Aufnahmebolzen mit Kugelansatz abgeflacht Form D

Artikelbeschreibung/Produktabbildungen



Beschreibung

Werkstoff:

Werkzeugstahl oder Edelstahl 1.4305.

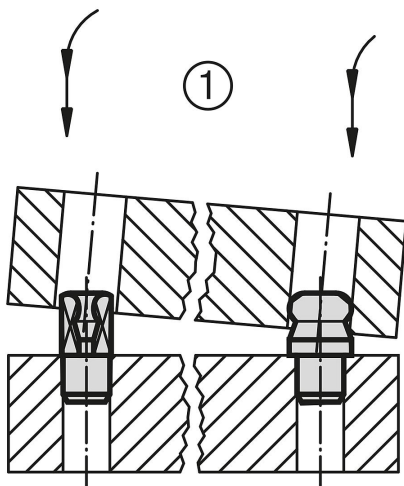
Ausführung:

Stahl gehärtet und geschliffen.

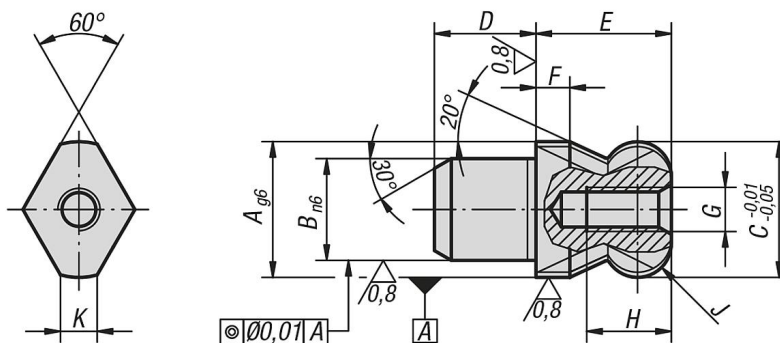
Edelstahl geschliffen und kolsteriert.

Hinweis:

Die Aufnahmebolzen mit Kugelansatz erleichtern den Fügevorgang, da sie fÜgegerecht gestaltet sind. Die Klemmneigung, auch Schubladeneffekt genannt, die durch schräges Aufsetzen des FÜgeteils oder durch nicht in der Bolzenachse wirkende Kräfte beim Aufschieben hervorgerufen wird, wird durch den Kugelansatz und die sich anschließende FÜgeschräge minimiert (siehe auch FÜgeschema 1, K0351 Form B).



Zeichnungen



Artikelübersicht

Aufnahmebolzen mit Kugelansatz abgeflacht Form D

Bestellnummer	Material	A	B	C	D	E	F	G	H	J	K
K0351.062	Werkzeugstahl	6	4	6	4	6	2	M2,5	4,5	R 1	1,7
K0351.082	Werkzeugstahl	8	6	8	6	8	2	M3	6	R 2	2
K0351.102	Werkzeugstahl	10	7	10	7	10	2,5	M3	6	R 2,5	2,5
K0351.122	Werkzeugstahl	12	8	12	8	12	3	M4	8	R 3	2,5
K0351.142	Werkzeugstahl	14	10	14	10	14	3,5	M4	8	R 3,5	3,76
K0351.162	Werkzeugstahl	16	12	16	12	16	4	M5	10	R 4	4,3
K0351.202	Werkzeugstahl	20	14	20	14	20	5	M5	10	R 5	5
K0351.222	Werkzeugstahl	22	16	22	16	22	5,5	M5	10	R 5,5	5
K0351.252	Werkzeugstahl	25	18	25	18	25	6	M5	10	R 6	5,6

Aufnahmebolzen mit Kugelansatz abgeflacht Form D

Artikelübersicht

Bestellnummer	Material	A	B	C	D	E	F	G	H	J	K
K0351.5062	Edelstahl	6	4	6	4	6	2	M2,5	4,5	R 1	1,7
K0351.5082	Edelstahl	8	6	8	6	8	2	M3	6	R 2	2
K0351.5102	Edelstahl	10	7	10	7	10	2,5	M3	6	R 2,5	2,5
K0351.5122	Edelstahl	12	8	12	8	12	3	M4	8	R 3	2,5
K0351.5142	Edelstahl	14	10	14	10	14	3,5	M4	8	R 3,5	3,76
K0351.5162	Edelstahl	16	12	16	12	16	4	M5	10	R 4	4,3
K0351.5202	Edelstahl	20	14	20	14	20	5	M5	10	R 5	5