

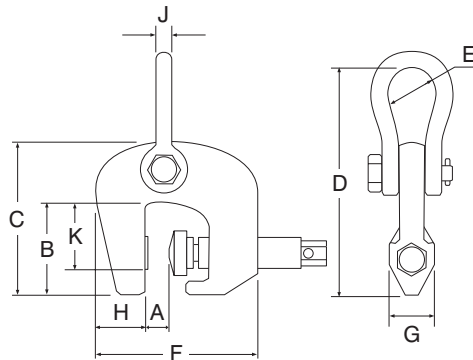
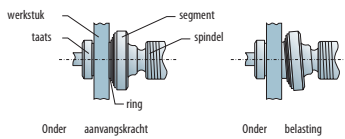
**CSH schroefklemmen**



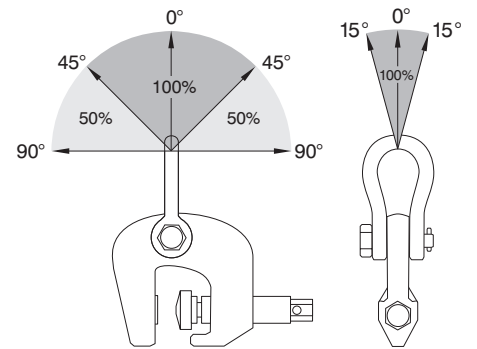
CSH schroefklemmen. Voor het positioneren en keren van stalen platen, staalsecties en gebogen platen. Als de last toeneemt wordt de kracht verdeeld over een groter gedeelte van het segment.

**Toepassing**

- De CSH schroefklem is geschikt voor het hijsen en transporteren van stalen objecten in horizontale en verticale positie.



**Veilige werklast bij gebruik onder verschillende hoeken**



Type	Veilige werklast (kg)	Bek-opening (mm)	A (mm)	B (mm)	C (mm)	D (mm)	E (mm)	F (mm)	G (mm)	H (mm)	J (mm)	K (mm)	Gewicht (kg)	Artikelnummer
CSH-0.5	500	0-35	0-35	45.5	82	211	25	108	27	26	10	158	1.0	3313003
CSH-1.0	1000	0-30	0-30	82	128	204	38	175	46	46	12	210	3.2	3313006
CSH-1.5	1500	0-40	0-40	71	140	232	46	150	46	40	16	220	3.5	3313007
CSH-3.0	3000	0-60	0-60	88	184	278	50	190	60	46	19	280	7.8	3313009
CSH-6.0	6000	0-100	0-100	123	249	390	100	296	75	70	32	446	22	3313011

