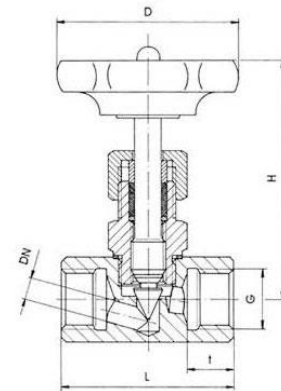


Material	Edelstahl 1.4571
Dichtmaterial	PTFE
Handrad	Kunststoff
Betriebsdruck	max. 400 bar (bei +20 °C) max. 250 bar (G 1" bei +20 °C)
Betriebstemperatur	max. -20 °C bis +120 °C



Nadelventil, Edelstahl

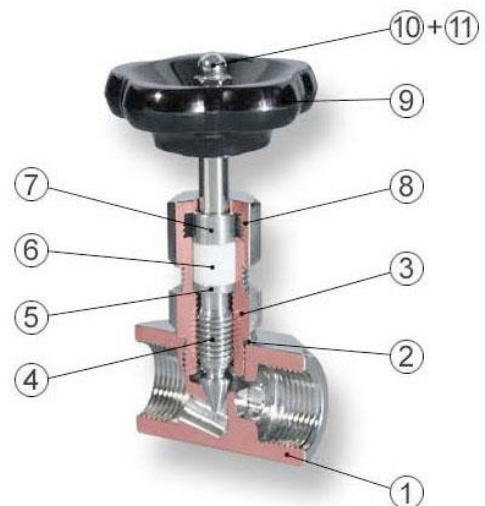
Artikel Nr.	Ident Nr.	Gewinde	DN	D	H	L	t
				mm	mm	mm	mm
240.81 ES	103768	G 1/8	4	50,0	74,0	50,0	10,0
240.82 ES	103769	G 1/4	5	50,0	73,0	50,0	13,0
240.83 ES	103770	G 3/8	6	50,0	72,0	55,0	14,0
240.84 ES	103771	G 1/2	8	63,0	83,0	60,0	16,0
240.85 ES	103772	G 3/4	10	63,0	100,0	75,0	18,0
240.86 ES	103773	G 1	12	80,0	110,0	100,0	22,0



240.84 ES

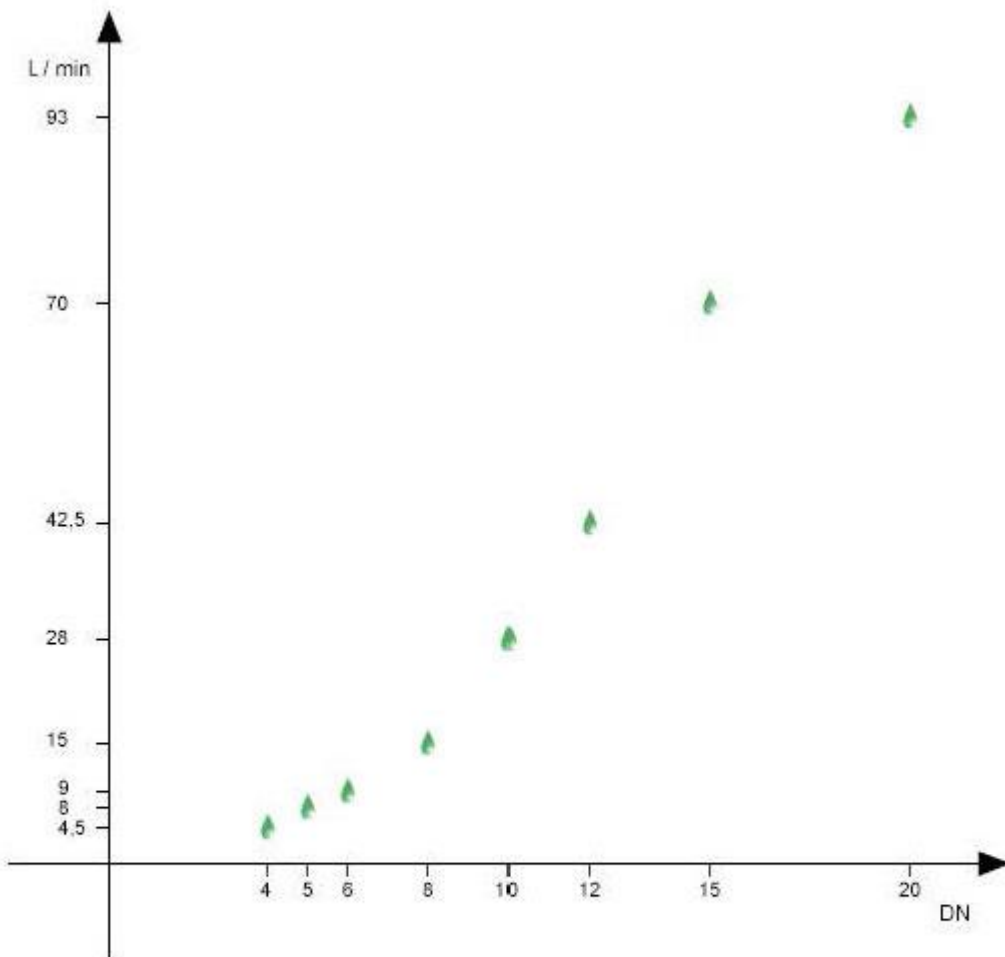
Benennung der Einzelteile

Position	Benennung	Werkstoff
1	Gehäuse	1.4571
2	Dichtring	1.4571
3	Oberteil	1.4571
4	Spindel	1.4571
5	Grundring	1.4571
6	Packung	PTFE
7	Stopfbuchse	1.4571
8	Überwurfmutter	1.4301
9	Handrad	Preßstoff
10	Hutmutter	1.4571
11	Unterlegscheibe	1.4571



Druckabschlag

Temperatur	Druckabschlag
-50 °C bis +20 °C	0 %
+50 °C	5,5 %
+100 °C	15 %
120 °C	20 %

**Durchflusskennwerte - Wasser**

Bedingung: Druck (p) konstant 1 bar / maximale Öffnung