

## Pfeilerschutzprofile - sichern Sie Ihre Transportwege



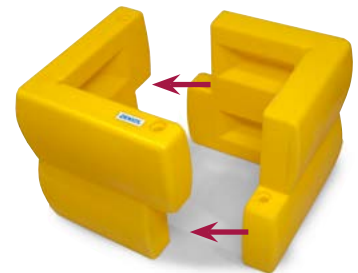
Ideal für hohe Lösungen. Die Pfeilerschutzprofile können problemlos übereinander gesteckt werden, bis zur gewünschten Höhe. Foto zeigt Beispiel mit 4 Sets, 2 x schwarz, 2 x weiß

Anwendungsbeispiel: Pfeilerschutzprofil.  
Foto zeigt Beispiel mit 2 Sets.

- einfache Befestigung durch Stecksystem
- Set mit 2 Profilen, inkl. Steckverbinder
- gute Sichtbarkeit

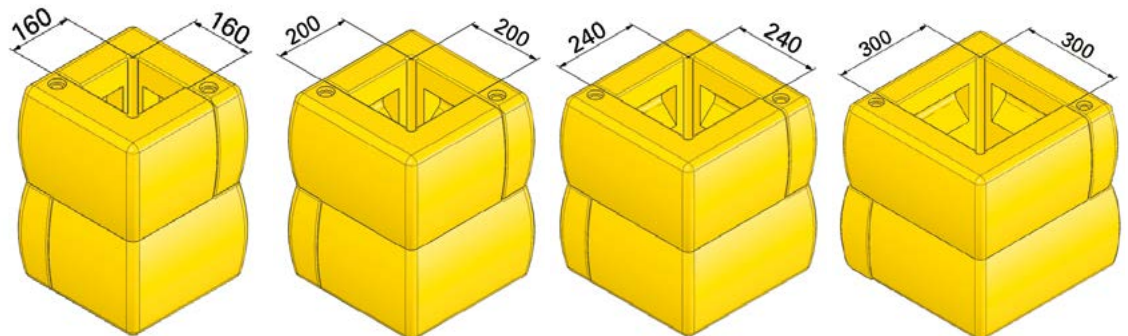
Freistehende Pfeiler, Stützen und Pfosten stellen eine stete Gefährdung für den innerbetrieblichen Verkehr dar. Schützen Sie diese Elemente mit den DENIOS-Pfeilerschutzprofilen aus hochwertigem Kunststoff. Ein verursachter Aufprall wird durch die Pfeilerschutzprofile gedämpft. So erhöhen Sie die Lebensdauer Ihrer Fahrzeuge und Einrichtungen. Die Pfeilerschutzprofile werden durch ein einfaches Stecksystem befestigt. Wird ein hoher Pfeiler/Säulenschutz benötigt, können die Elemente auch mehrfach übereinander montiert werden.

- gute Stoßfestigkeit auch bei kälteren Temperaturen
- auch mehrfach übereinander montierbar, so dass auch der obere Bereich eines Pfeilers geschützt werden kann
- idealer Schutz für Pfeiler, Stützen und Pfosten, die sich in unmittelbarer Nähe zu Fahrwegen befinden
- UV-beständig
- wahlweise in gelb oder schwarz lieferbar



1 Set besteht aus 2 zueinanderpassenden Gegenstücken

 **Wahlweise in gelb oder schwarz lieferbar**



Typ	PFEILER, 160	PFEILER, 200	PFEILER, 240	PFEILER, 300
Pfeilermaß	160 x 160	200 x 200	240 x 240	300 x 300
Maße außen B x T x H [mm]	360 x 360 x 500	400 x 400 x 500	440 x 440 x 500	500 x 500 x 500
Bestellnummer gelb	180-163-JO	180-165-JO	180-167-JO	180-169-JO
Bestellnummer schwarz	180-164-JO	180-166-JO	180-168-JO	180-170-JO