

# SERIE 1 | 240 VAC

## SCHALTSCHRANKMONTAGE



### Eigenschaften

- Spannungs- und Strombelastbarkeit von 10 A bis 125 A bei 24-280 VAC
- SCR-Ausgang für schwere Industrielasten
- Nullspannungsschalter- oder Momentanschalter-Ausgänge
- UL-gelistet/CSA-/TÜV-geprüft, CE-konform gemäß EN60950-1
- Verbesserte SEM-Schraube mit Unterlegscheibe
- Überarbeitetes Gehäusedesign mit Rotationssperren
- AC- oder DC-Steuerung
- Direkt-Bond-Copper-Substrat
- EMV-konform (Level 3)
- Leiterraum, direkte Stromversorgung
- Epoxidfreies Design

### PRODUKTAUSWAHL

Steuerspannung	10A	25A	50A	75A	90A	110A	125A
3-32 VDC	D2410	D2425	D2450	D2475	D2490	D24110	D24125
90-280 VAC	A2410	A2425	A2450	A2475	A2490	A24110	A24125
18-36 VAC	A2410E	A2425E	A2450E	A2475E	A2490E	A24110E	A24125E

### BESTELLOPTIONEN

**A** - **24** - **10** - **E** - **K** - **P** - **G** - **S** - **H** - **-10**

**Steuerspannung**

**A:** 90-280 VAC  
**D:** 3-32 VDC  
**AxxxxE:** 18-36 VAC

**Betriebsspannung**

**24:** 24-280 VAC

**Nennlaststrom**

**10:** 10 Ampere      **75:** 75 Ampere      **125:** 125 Ampere  
**25:** 25 Ampere      **90:** 90 Ampere  
**50:** 50 Ampere      **110:** 110 Ampere

**Anschluss**

**Leer:** Schraubanschluss  
**F:** Schnellanschluss (Nur bis zu 50 Amp.) (1)  
**K:** Hex Abstandshalter

**Überspannungsschutz**

**Leer:** Nicht enthalten  
**P:** Enthalten (3)

**Eingangstatus-LED**

**Leer:** Nicht enthalten  
**G:** Enthalten

**Snubber**

**Leer:** Nicht enthalten  
**S:** Enthalten

**Wärmeleitfolie**

**Leer:** Nicht enthalten  
**H:** Enthalten

**Schalttyp**

**Leer:** Nullspannungseinschaltung  
**-10:** Momentaneinschaltung (4)

Erforderlich für eine gültige Teilenummer Nur für Optionen und nicht erforderlich für eine gültige Teilenummer

**Hinweis:** Es sind nicht alle Teilenummer-Kombinationen möglich. Kontaktieren Sie bitte den technischen Support bezüglich Informationen zur Verfügbarkeit einer bestimmten Teilenummer.

## AUSGANGSSPEZIFIKATION (5)

Beschreibung	10A	25A	50A	75A	90A	110A	125A
Betriebsspannung (47-440 Hz) [Veff] (6)	24-280	24-280	24-280	24-280	24-280	24-280	24-280
Transiente Überspannung [Vpk]	600	600	600	600	600	600	600
Maximaler Leckstrom im Aus-Zustand bei Nennspannung [mAeff] (7)	1	1	1	1	1	1	1
Minimaler dv/dt im Aus-Zustand bei maximaler Nennspannung [V/μs]	500	500	500	500	500	500	500
Maximaler Laststrom [Aeff] (2)(8)	10	25	50	75	90	110	125
Minimaler Laststrom [mAeff]	150	150	150	150	150	250	250
Maximaler Spitzenstrom 1 Zyklus (50/60 Hz) [Apk]	115/120	239/250	597/625	954/1000	1145/1200	1432/1500	1670/1750
Maximaler Spannungsabfall im Ein-Zustand bei Nennstrom [Veff]	1.15	1.15	1.15	1.15	1.15	1.15	1.15
Wärmewiderstand Sperrschicht-zu-Gehäuse (Rjc) [°C/W]	1.03	0.8	0.45	0.3	0.27	0.25	0.22
Maximaler I <sup>2</sup> t-Wert 1/2 Zyklus für Sicherung (50/60 Hz) [A <sup>2</sup> s]	66/60	285/259	1770/1621	4555/4150	6560/5976	10249/9338	13950/12709
Minimaler Leistungsfaktor (bei maximaler Last) (3)	0.5	0.5	0.5	0.5	0.5	0.5	0.5

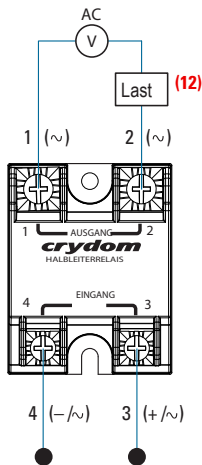
## EINGANGSSPEZIFIKATIONEN (5)

Beschreibung	D24xx	A24xx	A24xxE
Steuerspannungsbereich	3-32 VDC	90-280 Veff	18-36 Veff
Maximale Sperrspannung	-32 VDC	-	-
Minimale Einschaltspannung	3.0 VDC (9)	90 Veff	18 Veff
Zwangs-ausschaltspannung	1.0 VDC	10 Veff	4 Veff
Minimaler Eingangsstrom [mA]	7	5	16
Maximaler Eingangsstrom [mA]	12	10	20
Nenneingangsimpedanz [Ohm]		Stromgeregelt	
Maximale Einschaltdauer [ms]	1/2 Zyklus (10)	20	20
Maximale Ausschaltdauer [ms]	1/2 Zyklus	30	30

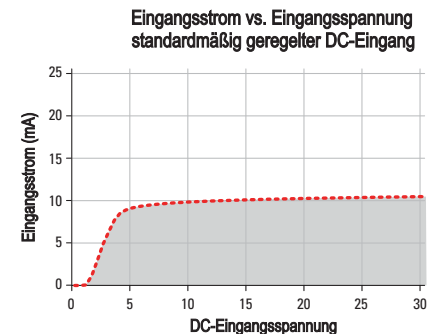
## ALLGEMEINE SPEZIFIKATIONEN (5)

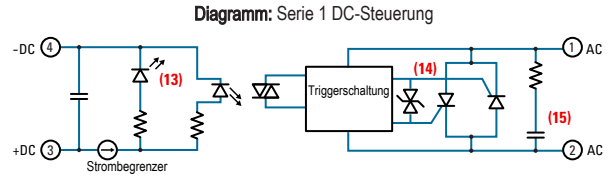
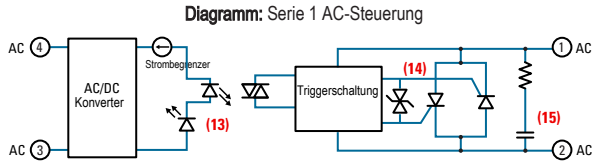
Beschreibung	Parameter
Dielektrische Stärke, Eingang/Ausgang/Boden (50/60 Hz)	4000 Veff
Minimaler Isolationswiderstand (bei 500 VDC)	10 <sup>9</sup> Ohm
Maximale Kapazität, Eingang/Ausgang	8 pF
Umgebungstemperaturbereich – Betrieb	-40 bis 80 °C
Umgebungstemperaturbereich – Lagerung	-40 bis 125 °C
Gewicht (typisch)	2.6 oz (74.9g)
Gehäusematerial	UL 94 V-0
Grundplattenmaterial	Aluminium
Drehmomentbereich der Eingangsklemmschraube (in-lb/Nm)	13-15 / 1.5-1.7
Drehmomentbereich der Lastklemmschraube (in-lb/Nm)	18-20 / 2.0-2.2
Drehmomentbereich der SSR-Montageschraube (in-lb/Nm)	18-20 / 2.0-2.2
Drehmomentbereich der Eingangs-/Lastklemmschraube (in-lb/Nm) (2)	w/“K” option 8-10 / 0.9-1.13
Gewindegröße Eingangs-/Ausgangsklemmschraube	#6-32 UNC / #8-32 UNC
Feuchtigkeit nach IEC60068-2-78	93% nicht kondensierend
LED-Eingangsstatus-Anzeige	w/“G” option (grün)
MTBF (Mean Time Between Failures / Durchschnittliche Zeit zwischen Ausfällen) bei 40 °C Umgebungstemperatur (11)	11.641.553 Stunden (1.328 Jahre)
MTBF (Mean Time Between Failures / Durchschnittliche Zeit zwischen Ausfällen) bei 60 °C Umgebungstemperatur (11)	7.210.376 Stunden (823 Jahre)

## SCHALTPLAN



Empfohlene Drahtstärken		
Klemmen	Drahtstärke (Volldraht / Litzendraht)	Drahtauszug-Festigkeit (lb)[N]
Eingang	24 AWG (0.2 mm <sup>2</sup> ) / 0.2 [minimum]	10 [44.5]
	2 x 12 AWG (3.3 mm <sup>2</sup> ) / 3.3 [maximum]	90 [400]
Ausgang	20 AWG (0.5 mm <sup>2</sup> ) / 0.518 [minimum]	30 [133]
	2 x 10 AWG (5.3 mm <sup>2</sup> ) / 5.3	110 [490]
	2 x 8 AWG (8.4 mm <sup>2</sup> ) / 8.4 [maximum]	90 [400]

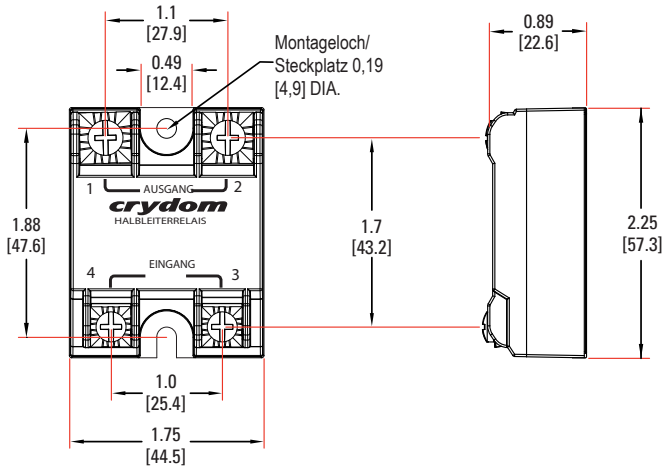




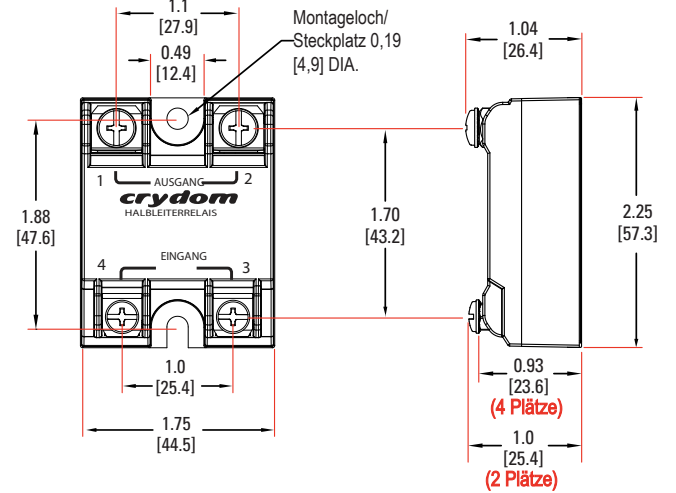
**MECHANISCHE SPEZIFIKATIONEN (5)**

Toleranzen:  $\pm 0,02$  in / 0,5 mm  
 Alle Maße sind in: Zoll [Millimeter]

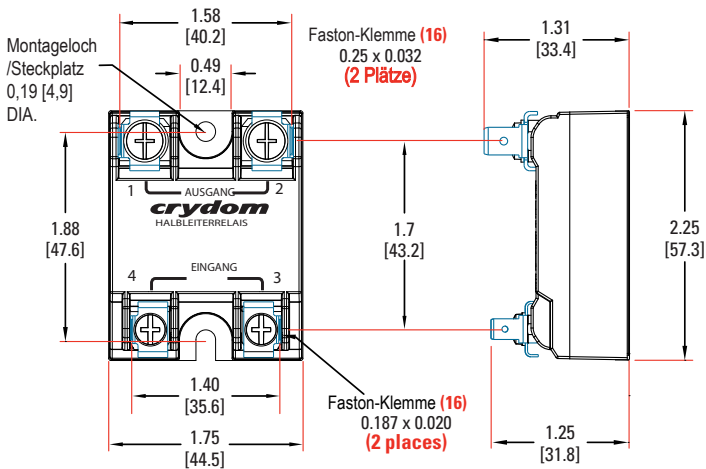
**Schraubanschluss**



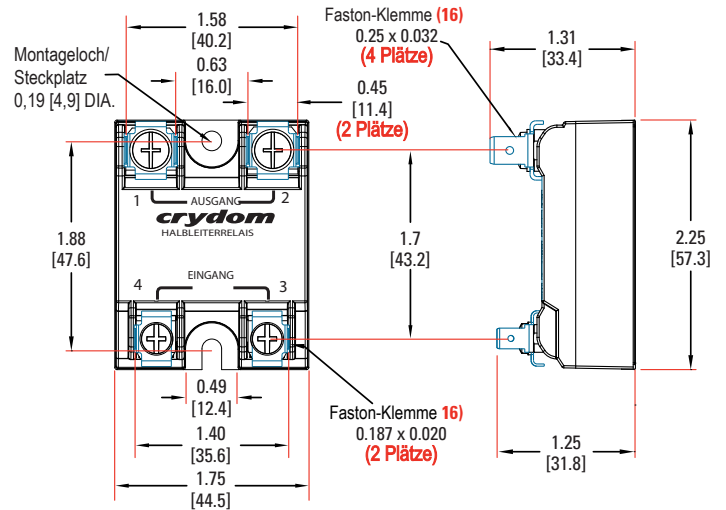
**Hex Abstandshalter-Anschluss („K“-Option) (2)**

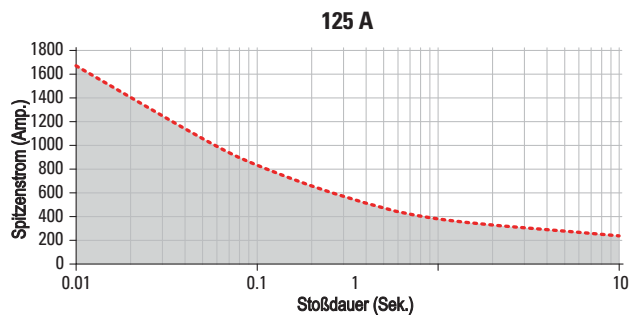
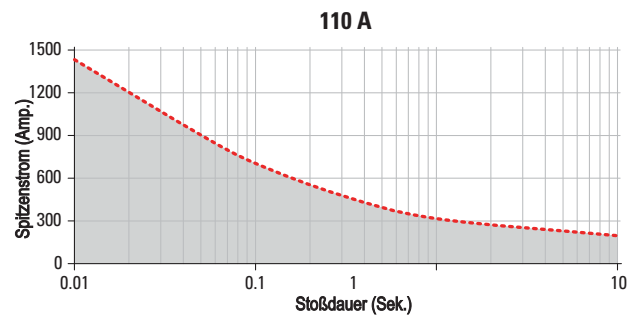
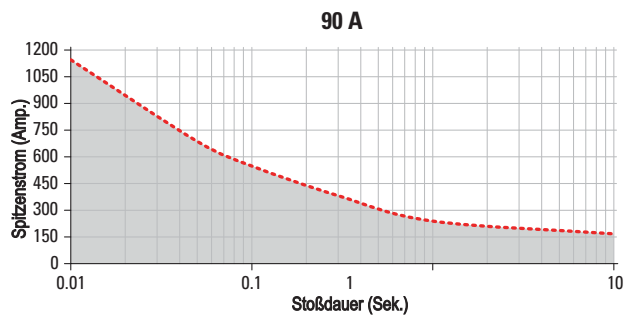
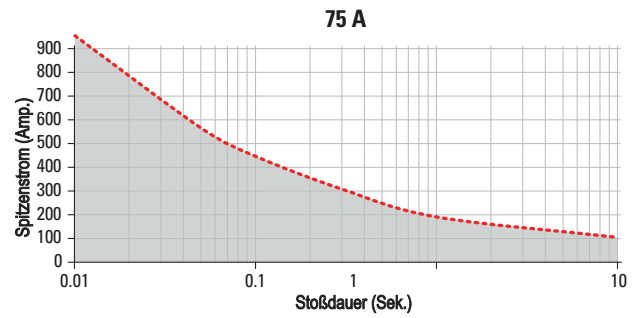
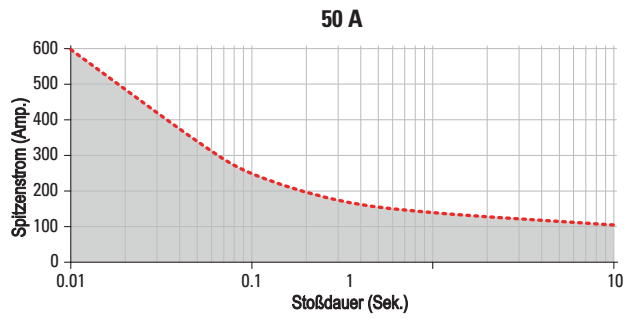
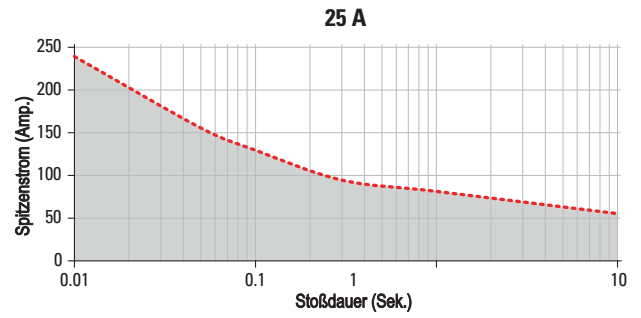
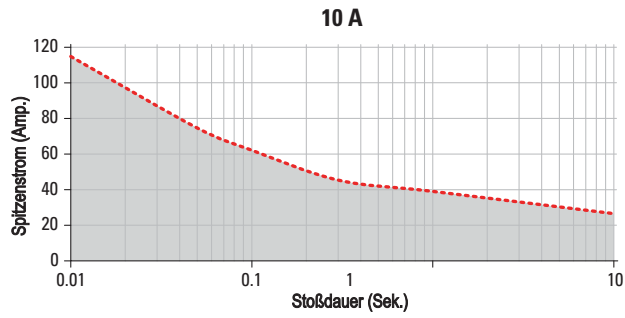


**Schnellanschluss („F“-Option) - Bis zu 25 Ampere (1)**

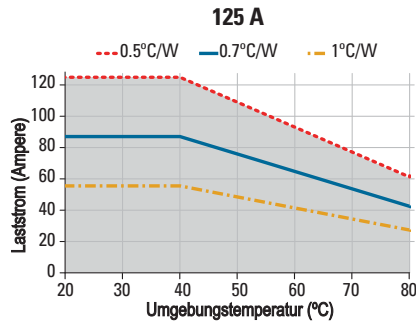
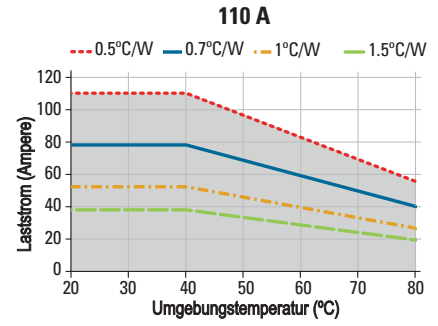
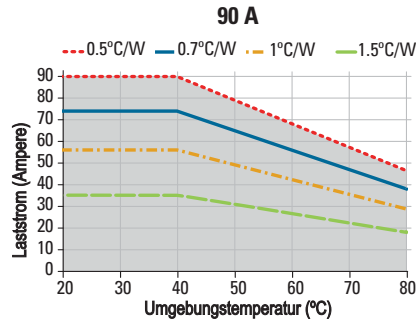
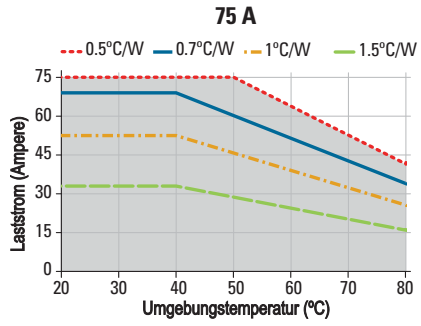
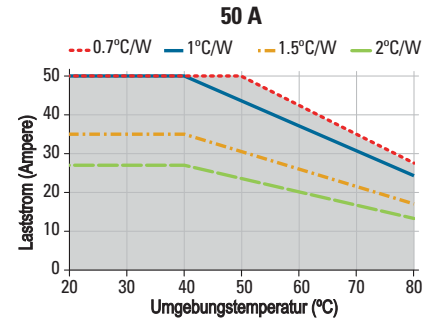
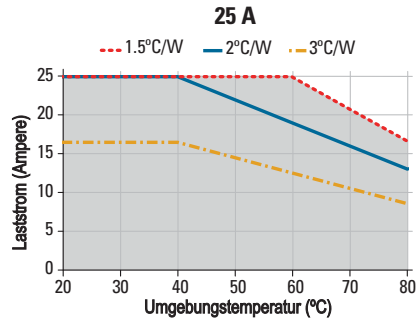
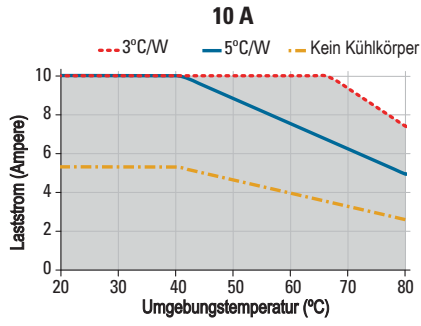


**Schnellanschluss („F“-Option) - Bis zu 50 Ampere (1)**





Nicht wiederkehrender Stoßstrom-Grenzwert bei initialer Tj von 40 °C.



## BEHÖRDLICHE ZERTIFIZIERUNGEN UND

EN60950: Entspricht den Anforderungen der Abschnitte 1.5; 1.7; 2.9; 2.10.5.3; 4.2;  
 4.5; 4.7: Wurde gemäß den Anforderungen von  
 IEC 62314 entworfen  
 IEC 61000-4-2: Elektrostatische Entladung – Level 3  
 IEC 61000-4-4: Schnelle elektrische Transienten – Level 3  
 IEC 61000-4-5: Überspannungen – Level 3  
 IEC 60068-2-6: Vibration 0,33 mm und 0,75 mm Amplitude über 10-55 Hz  
 IEC 60068-2-27: Stoßfestigkeit 15 g/11 ms



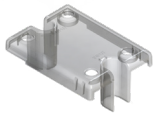
(außer Modelle 110 A & 125 A)

## ZUBEHÖR

### Neue Zubehörteile! Schutzabdeckung & Hardware-Kits

#### Schutzabdeckung

Teilenummer: KS101



Transparente Kunststoffabdeckung, kompatibel mit sämtlichen 51 neuen Designs. Sicherheitsabdeckungen bieten zusätzlichen Schutz vor Stromschlägen bei der Installation oder Überprüfung von Geräten.

#### Hardware-Kit

Teilenummer: HK4



Tasche mit zwei Vierkantmutter-Zubehörteilen aus Messing und zwei Schrauben 8-32 x 5/8 für Ausgang. Verwendung zur Montage von TMR1 Kabelschuh-Klemmen.

Empfohlene Zubehörteile					
Abdeckung	Hardware Kit	Kühlkörper		Kabelschuh-Klemme	Wärmeleitfolie
		Teile-Nr.	Wärmewiderstand [°C/W]		
KS101	HK1	HS501DR	5.0	TRM1	HSP-1
		HS301 / HS301DR	3.0		
	HK4	HS251	2.5	TRM6	HSP-2
		HS202 / HS202DR	2.0		
		HS201 / HS201DR	2.0		
		HS172	1.7		
		HS151 / HS151DR	1.5		
		HS122 / HS122DR	1.2		
		HS103 / HS103DR	1.0		
		HS101	1.0		
		HS073	0.7		
		HS072	0.7		
		HS053	0.5		
		HS033	0.36		
HS023	0.25				

## ALLGEMEINE HINWEISE

- (1) Einzelpaar (bis zu 25 A) Doppelpaar\* (bis zu 50 A). \*Achtung: Benutzer muss beide Paare anschließen.
- (2) Option „K“ ist für die Verwendung mit gedruckten Leiterplatten oder Ring-/Gabelanschlüssen mit einer Dicke zwischen 0,031 und 0,093 Zoll (0,79 bis 2,36 mm) und Nennlasten bis zu 50 Ampere ausgelegt und geprüft. Bei höheren Lastströmen darf die Abstandhalter-Temperatur der Option „K“ 105 °C nicht überschreiten. Für weitere Unterstützung bei der Anwendung kontaktieren Sie bitte den technischen Support von Crydom.
- (3) Ausgang wird zwischen 450-600 Vpk selbst auslösen, Min.-Leistungsfaktor 0,7 oder höher, nicht für kapazitive Lasten geeignet.
- (4) Version mit Momentaneinschaltung wird für kapazitive Lasten nicht empfohlen. Nur Null-Einschaltung verwenden.
- (5) Alle Parameter bei 25 °C, sofern nicht anders angegeben.
- (6) Bei der „S“-Option beträgt die Spannungsfrequenz 47-63 Hz.
- (7) Bei Teilen mit „S“-Option beträgt der maximale Leckstrom 10 mA.
- (8) Kühlkörper erforderlich, siehe Derating-Kurven.
- (9) Für den Betrieb von -20 bis -40 °C Mindestspannung um 1 V erhöhen.
- (10) Einschaltdauer für Versionen mit Momentaneinschaltung beträgt 0,02 ms (Modelle mit DC-Steuerung).
- (11) Alle Parameter bei 50 % Nennleistung und 100 % Arbeitszyklus (für ausführlichen Bericht bitte den technischen Support von Crydom kontaktieren).
- (12) Last kann wahlweise mit SSR-Ausgangsklemme 1 oder 2 verdrahtet werden.
- (13) Wahlweise LED-Eingangsstatus, „G“-Option
- (14) Wahlweise Überspannungsschutz, „P“-Option.
- (15) Wahlweise interner Snubber, „S“-Option.
- (16) Mechanische Abmessungen unterscheiden sich von G3-Modellen.

Für weiterführende Informationen oder bei Fragen kontaktieren Sie bitte den technischen Support von Crydom.



## WARNHINWEISE



### RISIKO VON MATERIALBESCHÄDIGUNGEN UND SICH ERHITZENDEN GEHÄUSEN

- Die Seitenwände des Produkts könne heiß sein. Lassen Sie das Produkt abkühlen, bevor Sie es berühren.
- Befolgen Sie die Anleitung zur korrekten Montage einschließlich Drehmomentwerten.
- Achten Sie darauf, dass keine Flüssigkeiten oder Fremdkörper in das Produkt eindringen.

**Das Nichtbefolgen dieser Hinweise kann ernsthafte Verletzungen oder Geräteschäden zur Folge haben.**



### GEFAHR VON STROMSCHLÄGEN, EXPLOSION ODER LICHTBÖGEN

- Trennen Sie das Gerät von der Stromversorgung, bevor Sie es installieren oder daran arbeiten.
- Überprüfen Sie alle Anschlüsse und setzen Sie alle Abdeckungen auf, bevor Sie die Stromversorgung einschalten.

**Das Nichtbefolgen dieser Hinweise kann ernsthafte Verletzungen oder den Tod zur Folge haben.**

Sensata Technologies, Inc. ("Sensata") data sheets are solely intended to assist designers ("Buyers") who are developing systems that incorporate Sensata products (also referred to herein as "components"). Buyer understands and agrees that Buyer remains responsible for using its independent analysis, evaluation and judgment in designing Buyer's systems and products. Sensata data sheets have been created using standard laboratory conditions and engineering practices. Sensata has not conducted any testing other than that specifically described in the published documentation for a particular data sheet. Sensata may make corrections, enhancements, improvements and other changes to its data sheets or components without notice.

Buyers are authorized to use Sensata data sheets with the Sensata component(s) identified in each particular data sheet. HOWEVER, NO OTHER LICENSE, EXPRESS OR IMPLIED, BY ESTOPPEL OR OTHERWISE TO ANY OTHER SENSATA INTELLECTUAL PROPERTY RIGHT, AND NO LICENSE TO ANY THIRD PARTY TECHNOLOGY OR INTELLECTUAL PROPERTY RIGHT, IS GRANTED HEREIN. SENSATA DATA SHEETS ARE PROVIDED "AS IS". SENSATA MAKES NO WARRANTIES OR REPRESENTATIONS WITH REGARD TO THE DATA SHEETS OR USE OF THE DATA SHEETS, EXPRESS, IMPLIED OR STATUTORY, INCLUDING ACCURACY OR COMPLETENESS. SENSATA DISCLAIMS ANY WARRANTY OF TITLE AND ANY IMPLIED WARRANTIES OF MERCHANTABILITY, FITNESS FOR A PARTICULAR PURPOSE, QUIET ENJOYMENT, QUIET POSSESSION, AND NON-INFRINGEMENT OF ANY THIRD PARTY INTELLECTUAL PROPERTY RIGHTS WITH REGARD TO SENSATA DATA SHEETS OR USE THEREOF.

All products are sold subject to Sensata's terms and conditions of sale supplied at [www.sensata.com](http://www.sensata.com) SENSATA ASSUMES NO LIABILITY FOR APPLICATIONS ASSISTANCE OR THE DESIGN OF BUYERS' PRODUCTS. BUYER ACKNOWLEDGES AND AGREES THAT IT IS SOLELY RESPONSIBLE FOR COMPLIANCE WITH ALL LEGAL, REGULATORY AND SAFETY-RELATED REQUIREMENTS CONCERNING ITS PRODUCTS, AND ANY USE OF SENSATA COMPONENTS IN ITS APPLICATIONS, NOTWITHSTANDING ANY APPLICATIONS-RELATED INFORMATION OR SUPPORT THAT MAY BE PROVIDED BY SENSATA.

Mailing Address: Sensata Technologies, Inc., 529 Pleasant Street, Attleboro, MA 02703, USA.

## CONTACT US

### Americas

+1 (877) 502 5500 – Option 2  
[sales.crydom@sensata.com](mailto:sales.crydom@sensata.com)

### Europe, Middle East & Africa

+44 (1202) 416170  
[ssr-info.eu@sensata.com](mailto:ssr-info.eu@sensata.com)

### Asia Pacific

[sales.isasia@list.sensata.com](mailto:sales.isasia@list.sensata.com)  
China +86 (21) 2306 1500  
Japan +81 (45) 277 7117  
Korea +82 (31) 601 2004  
India +91 (80) 67920890  
Rest of Asia +886 (2) 27602006  
ext 2808