

# ATOMIK 215 PEL

Valigia porta utensili in polipropilene ad alto spessore



## Caratteristiche generali

- 2 braccetti reggi coperchio in metallo
- 2 serrature con chiave
- 3 cerniere posteriori in metallo
- fondo con divisori rimovibili e regolabili
- maniglia ergonomica rivestita in gomma
- targhetta portanome
- area porta documenti
- predisposizione per terzo pannello aggiuntivo

## Configurazione Interna

- 1 pannello porta utensili con elastici su entrambi i lati
- 1 pannello porta utensili con elastici su un lato

## Versioni

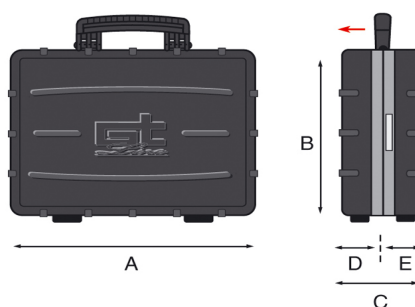
- ATOMIK 215 PEL
- ATOMIK 215 PSS
- ATOMIK 215 PTS
- ATOMIK WH PEL
- ATOMIK WH PSS
- ATOMIK WH PTS

## EAN

8024482015668



Specifiche tecniche	A	B	C	D	E
mm dimensioni interne	465	352	215	95	120
	Peso Kg 5,20				
inc dimensioni interne	18 5/16	13 7/8	8 7/16	3 3/4	4 3/4
	Peso lbs 11.46				



## **ATOMIK 215 PEL**

Valigia porta utensili in polipropilene ad alto spessore



Valigia in polipropilene ad alto spessore, stampata ad iniezione. Grande resistenza alle sostanze corrosive, agli urti e alle alte e basse temperature. La tecnica ad iniezione consente di ottenere uno spessore costante del materiale delle calotte, soprattutto negli angoli.

# Accessori

ATOMIK 215 PEL



UNIVERS.TROLLEY



WL01



WL02



WL03



WL04



WL05



LOCK BELT



PAN ATOMIK



LOCKATOMIK



FOAM ATOMIK