

# Ersatzteilliste

Spare part list

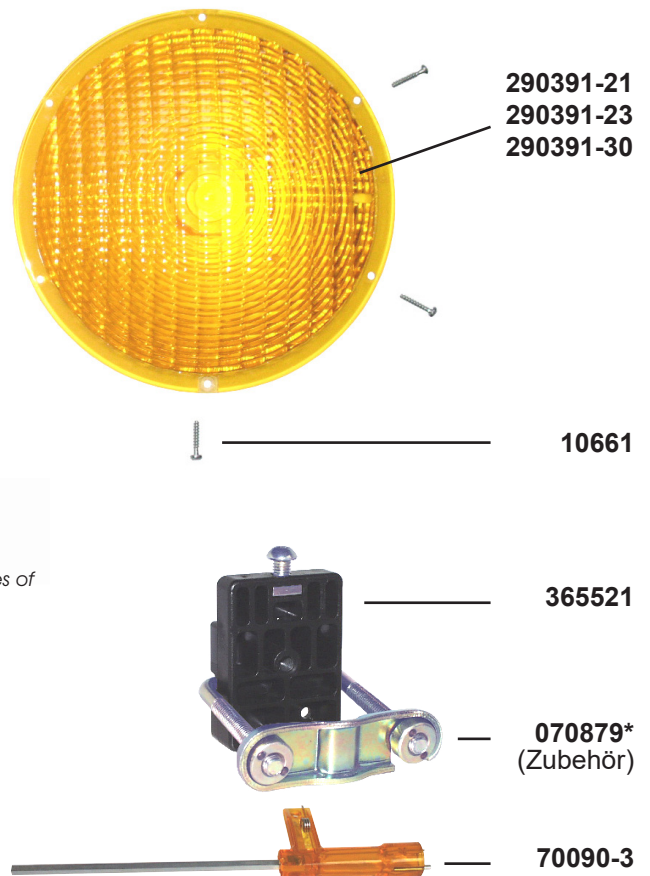
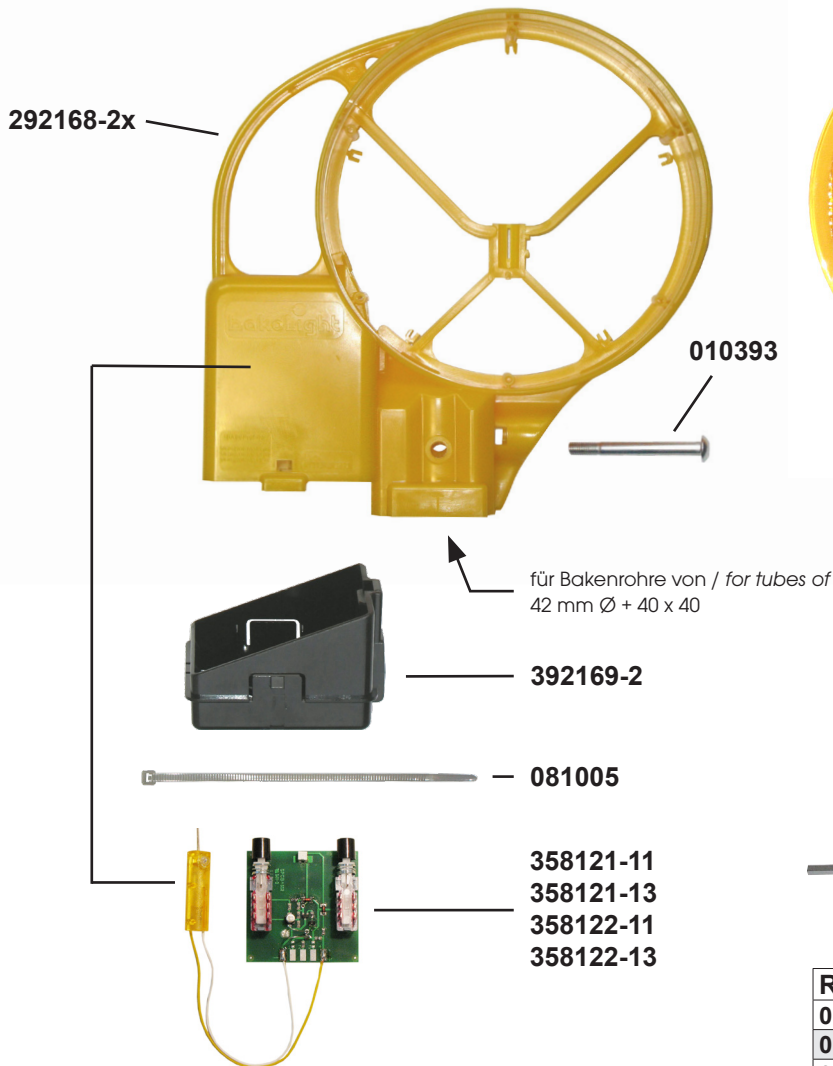
Pièces détachées

Listado de piezas de repuesto



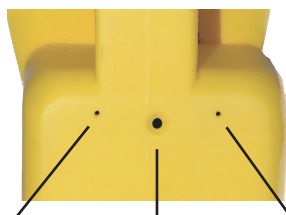
## BakoLight LED, 6V

Ref. 111241-1/-3/-51/-53, 111242-1/-3/-51/-53



### HINWEIS! NOTE!

Die Leuchte ist mit Dämmerungsschalter ausgestattet!  
The lamp is equipped with day/night adaption!



Schalter Ein / Aus  
Switch on/ off

Umschalter Blink-/ Dauerlicht  
Switch flash/ continuous

Die Betriebsbereitschaftsanzeige ist bei eingeschalteter Leuchte aktiv und signalisiert eine **Mindesteinsatzzeit von 16 Stunden**.

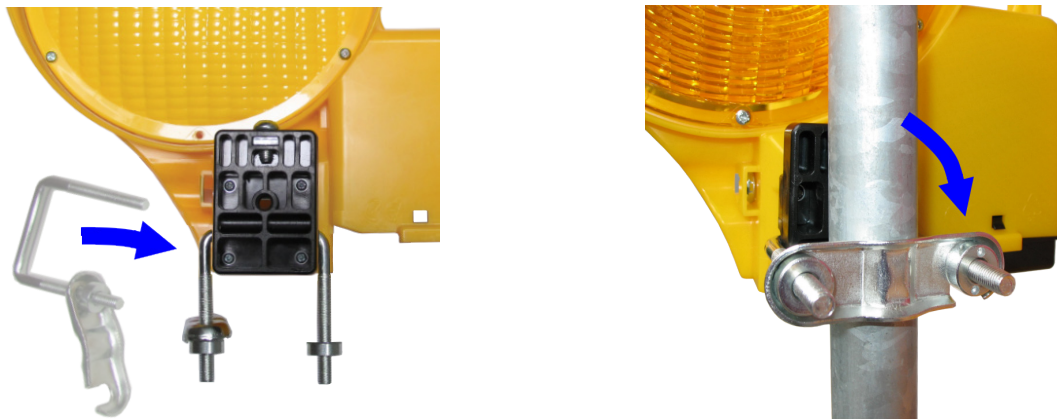
The indication „ready for operation“ is active when the lamp is switched on and signals a **minimum operating time of 16 hours**.

Referenz	Beschreibung - Description
010393	Halbrundschraube M8 x 75 - button head screw
010661	PT-Schraube 3,5 x 18 - PT screw 3,5 x 18
070090-3	Schlüssel für BakoLight - key for BakoLight
070879* (Zubehör)	Halter für Rohrbefestigung - bracket for fastening on tubes
081005	Kabelbinder 150 x 3,6 - cable tie 150 x 3,6
290391-21	Linse 200 mm, gelb - lens 200 mm yellow
290391-23	Linse 200 mm, rot - lens 200 mm red
290391-30	Abdeckung, gelb - cover, yellow
292168-2x	Gehäuse-Oberteil - housing, upper part
358121-11	Impulsgeber, 1-seitig gelb - circuit 1-sided yellow
358121-13	Impulsgeber, 1-seitig rot - circuit 1-sided red
358122-11	Impulsgeber, 2-seitig gelb - circuit 2-sided yellow
358122-13	Impulsgeber, 2-seitig rot - circuit 2-sided red
365521	Halter zur Befestigung an Schranken - bracket for fastening on barriers
392169-2	Gehäuse-Unterteil - housing, lower part

\* Nicht für die Verwendung von TL-Baken

\* Not for use on TL-beacons

## Montageanweisung Halter für Rohrbefestigung Mounting instructions for mounting bracket on tubes



- Halbrundschraube M8x75 herausdrehen - *Remove round-head screw M8x75*
- Gehäuse-Unterteil mit dem Schlüssel für BakoLight entriegeln und entfernen  
*Unlock the lower case with the key for BakoLight and remove it*
- Eine Zweilochmutter entfernen - *Remove one round nut*
- Gewindebügel für Rohrbefestigungen in den vormontierten Halter einführen  
*Insert the threaded bow for mounting on tubes into the mounted bracket*

**Hinweis:** Der Gewindebügel kann **nur bei entferntem Gehäuse-Unterteil** montiert werden!  
**Note:** The threaded bow can only be mounted **when the lower case is removed!**

- Leuchte ansetzen, die Schelle umschlagen und mit der Zweilochmutter wieder befestigen  
*Set the lamp, strap over the clip and fasten the round nut again*
- Gehäuse-Unterteil montieren - *Mount the lower case*

## Montageanweisung Halter für Schrankenbefestigung Mounting instructions for mounting bracket on barriers



- Halbrundschrauben M8x16 herausdrehen - *Remove the round-head screw M8x16*
- Leuchte mit Halter unter die Kante der Schranken schieben und Schraube wieder befestigen  
*Slip the lamp and bracket under the edge of the barrier and tighten the screw again*