

Technisch specificatieblad

Kabeldoos T 350, kabelinvoer, klemrail

Artikelnr. 2007448



Kabeldoos met klemmenstrook voor verbinden van kabels en leidingen in binnenopstelling en beschermde buitenopstelling. Rechthoekige vorm met kabelinvoeren. Geschikt voor wand-/plafondmontage en montage op montageplaten en schroefdraad in de bodem. Met de mogelijkheid tot binnenbevestiging en montage via het hoekelement. Deksel met snelsluiting, verzegelbaar. Gefabriceerd van halogeenvrij materiaal. Kabeldoos conform NEN-EN-IEC 60670. Moeilijk ontvlambaar volgens NEN-EN-IEC 60695-2-11, testtemperatuur 650 °C. Slagvastheid IK05 conform NEN-EN 50102



PP/GF Polypropyleen, glasvezelversterkt

Opmerking extra producttekst	Standaard uitvoering: vlambestendig, testtemperatuur 650°C Uitvoering F: vlambestendig, testtemperatuur 960°C.
Extra productbeschrijving 1	Klemrails en montagerail niet voorgemonteerd
Extra productbeschrijving 2	Binnenafmetingen: 267x182x110 mm
Extra productbeschrijving 3	Beschermingsgraad IP66; Beschermingsgraad IK-code IK05

Stamgegevens

Bestelnr.	2007448
Type	T 350 KL
Dimensie	285x201x120
Kleur	lichtgrijs
RAL-nummer	7035
Materiaal	Polypropyleen, glasvezelversterkt
Materiaal-afk.	PP/GF
Kleinste verkoop-eenheid (VG)	1,00 Stuk
Gewicht	95,70 kg/100 st.

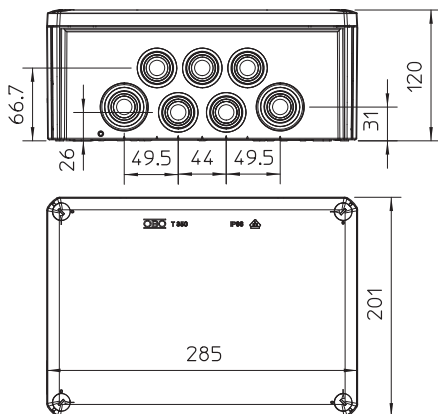
Technisch specificatieblad

Kabeldoos T 350, kabelinvoer, klemrail



Artikelnr. 2007448

Technische gegevens



Lengte	285,00 mm
Breedte	201,00 mm
Zijhoogte	120,00 mm
Binnenafmetingen	267x182x110 mm
Afmetingen LxBxH	285x201x120 mm
Afmetingen	285x201x120 mm
Rijgbaar	<input checked="" type="checkbox"/>
Aantal invoeren	24,00
Aantal klemmen	5,00
Soort invoer	Kabel
Soort invoer	Kabelinvoer
Soort doorvoer behuizing	Deelmembraam afsnijdbaar
Uitvoering	met klemsteen 5-p
Nominale isolatiespanning Ui	500,00 V
Uitrustig	Klem
Deksel	niet transparant
Dekselbevestiging	geschroefd
Kabelinvoeren	16 x M32 8 x M40
Invoer achteraan	<input checked="" type="checkbox"/>
Explosieveilige uitvoering	<input type="checkbox"/>
moelijk ontvlambaar	moelijk ontvlambaar volgens VDE 0471/DIN 695 deel 2-1, testtemperatuur 650°C
Vorm	Rechthoekig
Functiebehoud (ETIM)	Zonder
Voor Ex-zone	zonder
voor Ex-zone gas	zonder
voor Ex-zone stof	zonder
Glasvezelversterkt	<input type="checkbox"/>
Halogeenvrij	<input checked="" type="checkbox"/>
Met afscherming	<input type="checkbox"/>
Met deksel	met vier deksel-snelspanlelingen
Met deksel	<input checked="" type="checkbox"/>
Montagetype	Wand-/plafondmontage
Montagetype	Wand-/plafondmontage
Nominale doorsnede	35,00 mm ²
Nominale spanning	500,00 V
Beschermingsgraad	IP66
Beschermingsgraad	IP66
Beschermingsgraad IK-code	IK05
verzegelbaar	<input checked="" type="checkbox"/>
Temperatuurbereik	-5,00 - 60,00 °C
Transparante deksel	<input type="checkbox"/>
Weersbestendig	<input type="checkbox"/>