

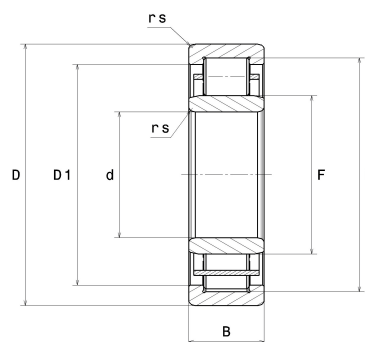
Technisches Datenblatt PDF NU410



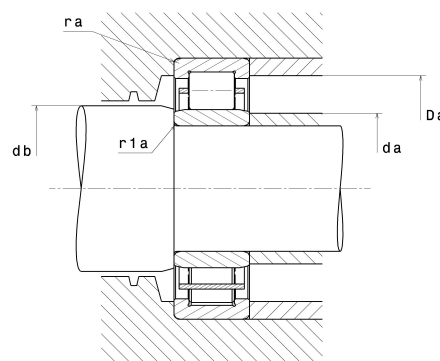
Einreihige Zylinderrollenlager

Einreihiges Zylinderrollenlager, Zerlegbar, Stahlblechkäfig

Technische Eigenschaften	
d	50 mm
D	130 mm
B	31 mm
E	110,80 mm
F	70,80 mm
D1	104,30 mm
rs min	2,10 mm
r1s min	2,10 mm
Radiallagerluftklasse	CN
Masse (ohne HJ Ring)	2 kg
Marke	SNR



Produktleistung	
Dynamische Tragzahl, C	130 kN
Statische Tragzahl, C0	125 kN
Ermüdungsgrenzbelastung, Cu	15,20 kN
Nref	5700 Tr/min
Nlim	6800 Tr/min
Min Betriebstemperatur, Tmin	-40 °C
Max Betriebstemperatur, Tmax	120 °C
Käfig charakteristische Frequenz, FTF	0,39 Hz
Wälzkörper charakteristische Frequenz, BPFO	4,32 Hz
Außenring charakteristische Frequenz, BPFI	3,90 Hz
Innenring charakteristische Frequenz, BPFI	6,10 Hz



Definitionsempfehlungen der Umgebungsteile	
da min	61 mm
da max	69 mm
Da max	119 mm
ra max	2 mm
r1a max	2 mm

Berechnungskoeffizienten

Dynamisch äquivalente Belastung

$P = Fr$

Statisch äquivalente Belastung

$P_0 = Fr$