

Produktdatenblatt

Miniatur Steckverbinder



Bezeichnung **M16 IP40 Flanschstecker, Polzahl: 5 (05-b), ungeschirmt, löten, IP40**

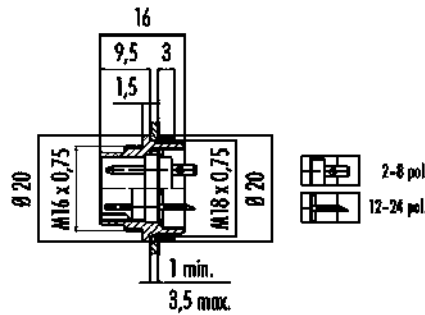
Produktgruppe **M16 IP40 Serie 680**

Bestellnummer **09 0319 00 05**

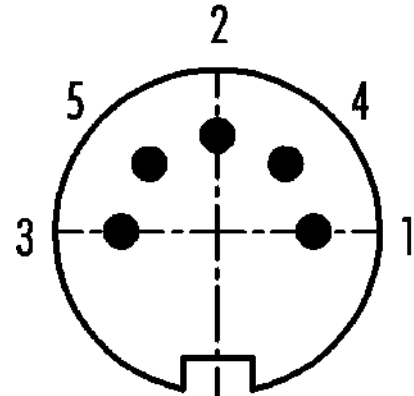
Abbildung



Maßzeichnung



Polbild (Steckseite)



Die Montageanleitung finden Sie auf der nachfolgenden Seite.

Technische Daten

Allgemeine Kennwerte

Bestellnummer	09 0319 00 05
Steckverbinder-Bauform	Flanschstecker
Ausführung	Steckverbinder Stift gerade
Steckverbinder Verriegelung	schrauben
Anschlussart	löten
Schutzart	IP40
Anschlussquerschnitt	0,75 mm ² / AWG 18
Grenztemperatur von / bis	-40 °C / 85 °C
Mechanische Lebensdauer	> 500 Steckzyklen
Gewicht (gr)	10.98
Zolltarifnummer	85369010

Elektrische Kennwerte

Bemessungsspannung	60 V
Bemessungs-Stoßspannung	500 V
Bemessungsstrom (40°C)	6,0 A
Isolationswiderstand	≥ 10 ¹⁰ Ω
Verschmutzungsgrad	1
Überspannungskategorie	I
Isolierstoffgruppe	III
EMV-Tauglichkeit	ungeschirmt

Werkstoffe

Material Gehäuse	Zinkdruckguss vernickelt
Material Kontaktkörper	PBT (UL94 V-0)

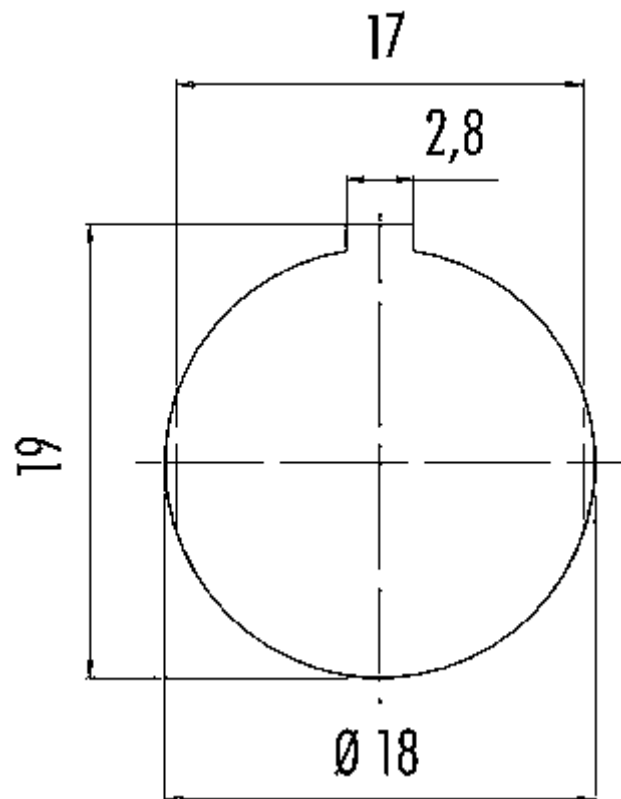
Bezeichnung **M16 IP40 Flanschstecker, Polzahl: 5 (05-b), ungeschirmt, löten, IP40**
Produktgruppe **M16 IP40 Serie 680**
Bestellnummer **09 0319 00 05**

Material Kontakt CuZn (Messing)
Kontaktoberfläche Ag (Silber)
REACH SVHC CAS 7439-92-1 (Lead)
SCIP Nummer d5392f5d-776f-46d4-9d25-b914e0905ac3

Klassifikationen

eCl@ss 11.1 27-44-01-09
ETIM 7.0 EC003569

Montageanleitung / Montageausschnitt



Bezeichnung	M16 IP40 Flanschstecker, Polzahl: 5 (05-b), ungeschirmt, löten, IP40
Produktgruppe	M16 IP40 Serie 680
Bestellnummer	09 0319 00 05

Sicherheitshinweise / Montagehinweise

Die Steckverbinder sind für Einsatzbereiche im Anlagen-, Steuerungs- und Elektrogerätebau entwickelt worden. Die Überprüfung, ob die Steckverbinder auch in anderen Einsatzgebieten verwendet werden können, obliegt dem Anwender.