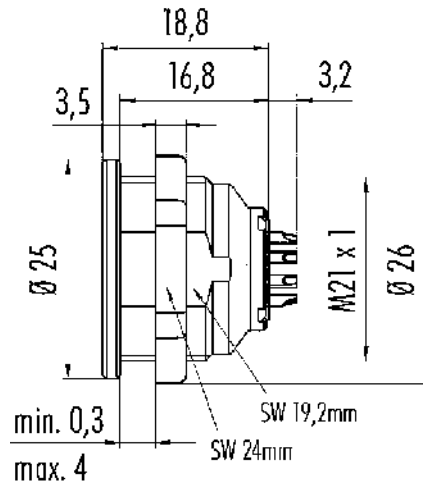


Bezeichnung	Flanschdose, Polzahl: 12, ungeschirmt, löten, IP40
Produktgruppe	Serie 440
Bestellnummer	09 4836 25 12

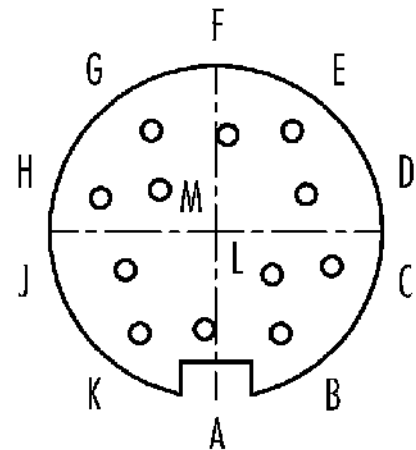
**Abbildung**



**Maßzeichnung**



**Polbild (Steckseite)**



Die Einzelteildarstellung und Montageanleitung finden Sie auf der nachfolgenden Seite.

**Technische Daten**

**Allgemeine Kennwerte**

Bestellnummer	<b>09 4836 25 12</b>
Steckverbinder-Bauform	Flanschdose
Ausführung	Steckverbinder Buchse gerade
Steckverbinder Verriegelung	Push-Pull
Anschlussart	löten
Schutzart	IP40
Anschlussquerschnitt	0,25 mm <sup>2</sup> / AWG 24
Grenztemperatur von / bis	-40 °C / 85 °C
Mechanische Lebensdauer	> 1000 Steckzyklen
Gewicht (gr)	20.40
Zolltarifnummer	85369010

**Elektrische Kennwerte**

Bemessungsspannung	60 V
Bemessungs-Stoßspannung	500 V
Bemessungsstrom (40°C)	3,0 A
Isolationswiderstand	≥ 10 <sup>10</sup> Ω
Verschmutzungsgrad	1
Überspannungskategorie	I
Isolierstoffgruppe	III
EMV-Tauglichkeit	ungeschirmt

# Produktdatenblatt

## Miniatur Steckverbinder



Bezeichnung	<b>Flanschdose, Polzahl: 12, ungeschirmt, löten, IP40</b>
-	-
Produktgruppe	<b>Serie 440</b>
Bestellnummer	<b>09 4836 25 12</b>

### Werkstoffe

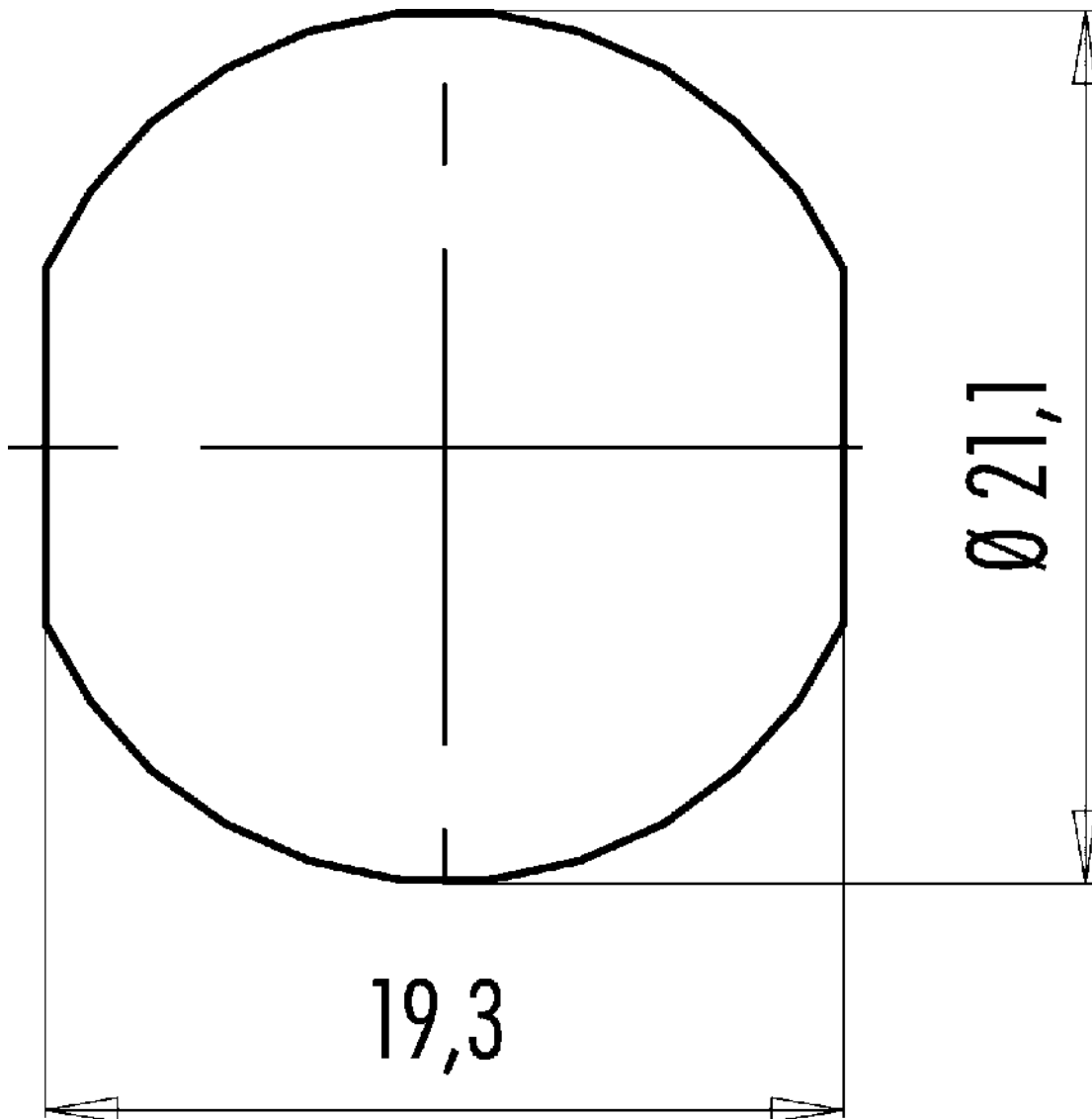
Material Kontaktkörper	PBT (UL94 V-0)
Material Kontakt	CuSn (Bronze)
Kontaktoberfläche	Au (Gold)
REACH SVHC	CAS 7439-92-1 (Lead)
SCIP Nummer	7077e2ab-4431-4dd4-9522-9fc943b367eb

### Klassifikationen

eCl@ss 11.1	27-44-01-09
ETIM 9.0	EC003569

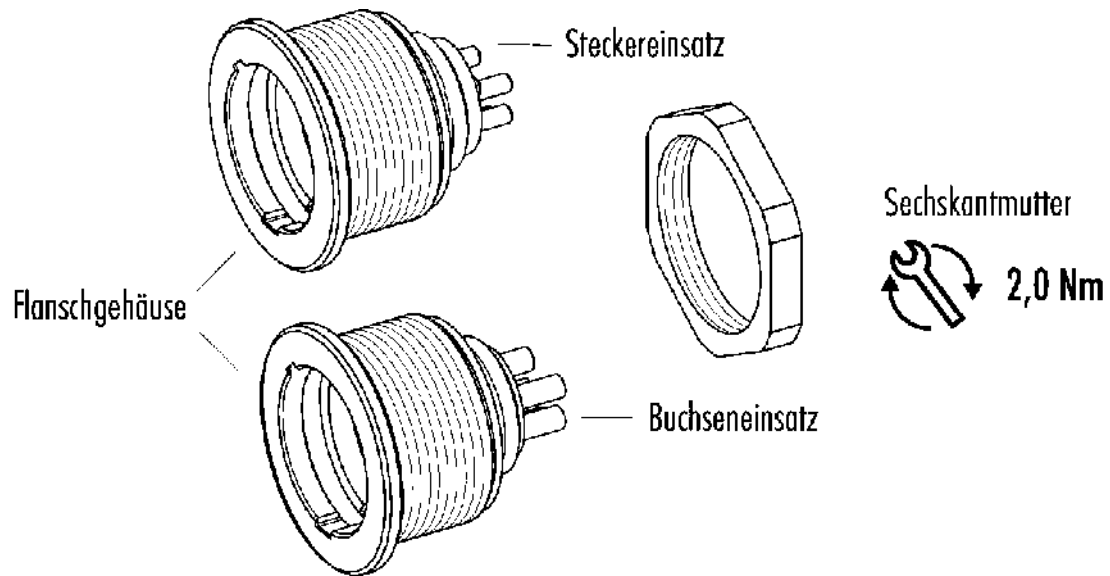
Bezeichnung	Flanschdose, Polzahl: 12, ungeschirmt, löten, IP40
Produktgruppe	Serie 440
Bestellnummer	09 4836 25 12

Montageanleitung / Montageausschnitt



Bezeichnung	Flanschdose, Polzahl: 12, ungeschirmt, löten, IP40
Produktgruppe	Serie 440
Bestellnummer	09 4836 25 12

### Einzelteildarstellung



Bezeichnung	<b>Flanschdose, Polzahl: 12, ungeschirmt, löten, IP40</b>
-	-
Produktgruppe	<b>Serie 440</b>
Bestellnummer	<b>09 4836 25 12</b>

### **Sicherheitshinweise / Montagehinweise**

Die Steckverbinder sind für Einsatzbereiche im Anlagen-, Steuerungs- und Elektrogerätebau entwickelt worden. Die Überprüfung, ob die Steckverbinder auch in anderen Einsatzgebieten verwendet werden können, obliegt dem Anwender.