

R10-E1X2-V185 ✓ AKTIV

Potter & Brumfield | Potter & Brumfield R10

Interne TE-Nummer 1393766-5

Power Relays, Industrial Panel Plug-In, Monostable, DC, 900 mW

Coil Power Rating DC, 185 Ω Coil Resistance, Sensitive Version,

Potter & Brumfield R10

[Auf TE.com ansehen>](#)



Relais, Schütze und Schalter > Relais > Lastrelais



Lastrelaistyp: **Industrirelais**

Magnetsystem: **Monostabil, DC**

Spulennennleistungs-Klasse: **800 – 1000 mW**

Spulennennleistung DC: **900 mW**

Spulenwiderstand: **185 Ω**

Eigenschaften

Produktmerkmale

Lastrelaistyp	Industrirelais
---------------	----------------

Elektrische Kennwerte

Ursprüngliche dielektrische Isolation zwischen Spule/Kontaktklasse	500 – 1000 V
Spannungsfestigkeit zwischen Kontakten & Spule	1000 Vrms
Antriebssystem	DC
Ursprüngliche dielektrische Isolation zwischen offenen Kontakten	500 Vrms
Kontakteinschaltstrom	5 A
Kontaktgrenzkurzzeitstrom	5 A
Kontaktgrenzdauerstrom	5 A
Ursprüngliche dielektrische Isolation zwischen benachbarten Kontakten	1000 Vrms
Anfangsisolierwiderstand	10000 M Ω
Kontaktaus Schaltstrom	5 A
Magnetsystem	Monostabil, DC
Spulennennleistungs-Klasse	800 – 1000 mW
Spulennennleistung DC	900 mW
Spulenwiderstand	185 Ω
Spulenklassifizierung	Empfindliche Version
Spulennennspannung	12 VDC

Kontaktumschaltlast (min.)	300mA @ 12V
Kontakt-nennspannung	120 VAC

Sonstige Eigenschaften

Gewicht des Produkts	40 g[1.41 oz]
----------------------	---------------

Kontaktmerkmale

Kontaktanordnung	2 Form C (CO)
Stromklasse	5 – 10 A, 16 A
Kontakt-nennstrom (max.)	5 A
Kontaktmaterial	AgCdO
Kontakt-nummern der Pole	2
Relais – Klemmentyp	Löten, Stecker

Montage und Anschluss-technik

Art der Relaismontage	Steck-sockel
-----------------------	--------------

Abmessungen

Längen-klasse (mechanisch)	25 – 30 mm
Höhen-klasse (mechanisch)	30 – 40 mm
Breiten-klasse (mechanisch)	16 – 20 mm
Breite des Produkts	18.7 mm[.736 in]
Länge des Produkts	29.6 mm[1.165 in]
Höhe des Produkts	30.2 mm[1.189 in]

Verwendungsbedingungen

Umgebungstemperatur-klasse	70 – 85 °C
Umgebungstemperatur (max.)	75 °C[167 °F]
Betriebstemperaturbereich	-55 – 75 °C

Verpackungsmerkmale

Verpackungsmethode	Paket
--------------------	-------

Produkt-Compliance

Bitte besuchen Sie die Produktseite auf [TE.com](https://www.te.com) um Informationen über Produktkonformität zu erhalten.>

EU RoHS Richtlinie 2011/65/EU	Konform mit Ausnahmen
EU ELV Richtlinie 2000/53/EG	Nicht konform
China RoHS 2 Richtlinie MIIT Order No 32, 2016	Eingeschränkte Materialien über dem



<p>EU REACH Verordnung (EG) No. 1907/2006</p>	<p>Grenzwert Aktuelle ECHA Kandidatenliste: JAN 2023 (233) Kandidatenliste deklariert bezüglich: JAN 2018 (181) SVHC > Schwellenwert: Not Yet Reviewed</p>
<p>Halogengehalt</p>	<p>Noch nicht auf den Halogengehalt überprüft</p>
<p>Lötfähigkeit</p>	<p>Für Lötfähigkeit nicht zutreffend</p>

Produktkonformitäts-Disclaimer

Diese Informationen beruhen auf angemessenen Erkundigungen bei unseren Lieferanten und entsprechen unserem derzeitigen Wissensstand auf Grundlage der Angaben der Lieferanten. Diese Informationen können Änderungen erfahren. Die von TE als EU RoHS-konform ermittelten Teile weisen einen maximalen Gewichtsanteil von 0,1 % Blei, Chrom VI, Quecksilber, PBB, PBDE, DBP, BBP, DEHP und DIBP sowie 0,01 % Kadmium im homogenen Werkstoff auf oder sind gemäß der Anhänge zur Richtlinie 2011/65/EU (RoHS2) von diesen Grenzwerten ausgenommen. Elektrische und elektronische Endprodukte erhalten gemäß der Richtlinie 2011/65/EU eine CE-Kennzeichnung. Die Komponenten sind möglicherweise nicht CE-gekennzeichnet. Zusätzliche weisen die von TE als EU ELV-konform ermittelten Teile einen maximalen Gewichtsanteil von 0,1 % Blei, Chrom VI und Quecksilber sowie 0,01 % Kadmium im homogenen Werkstoff auf oder sind gemäß der Anhänge zur Richtlinie 2000/53/EG (ELV) von diesen Grenzwerten ausgenommen. Bezüglich der REACH Bestimmungen beruht die TE-Information über SVHC in den Artikeln für diese Teilenummer noch auf den „Leitlinien zu den Anforderungen für Stoffe in Erzeugnissen“ (Version: 2, April 2011) der European Chemicals Agency (ECHA), wobei der Grenzwert von 0,1% (nach Gewicht) auf das Fertigprodukt bezogen ist. TE ist sich des EuGH-Urteils vom 10. September 2015, auch bekannt als O5A (Once An Article Always An Article), bewusst, welches besagt, dass im Falle von 'komplexen Erzeugnissen', der Schwellenwert für eine SVHC sowohl auf das Produkt als Ganzes und gleichzeitig auf jeden der Artikel, aus denen sich das Produkt zusammensetzt, angewendet wird. TE hat diesen Entscheid auf der Grundlage der neuen ECHA 'Leitlinien zu den Anforderungen für Stoffe in Erzeugnissen' (Juni 2017, Version 4,0) ausgewertet und wird seine Deklarationen entsprechend aktualisieren.

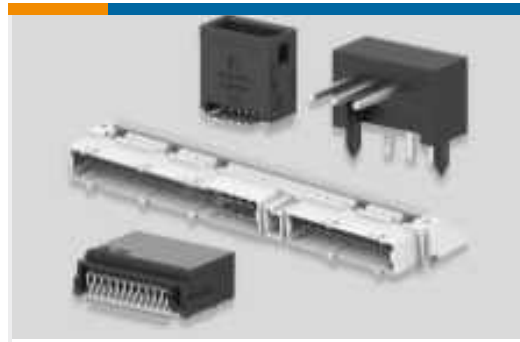
Kompatible Teile



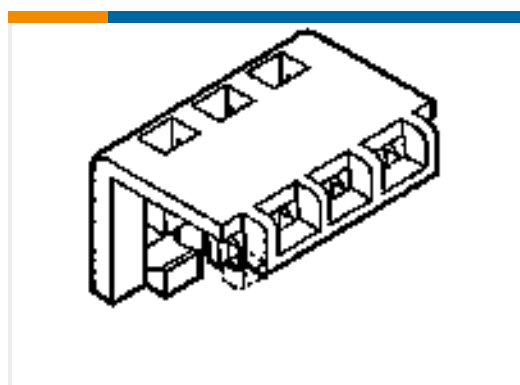
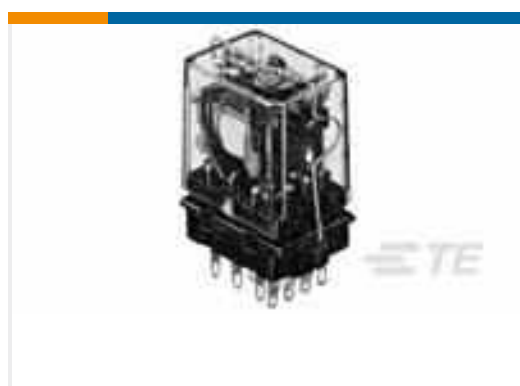
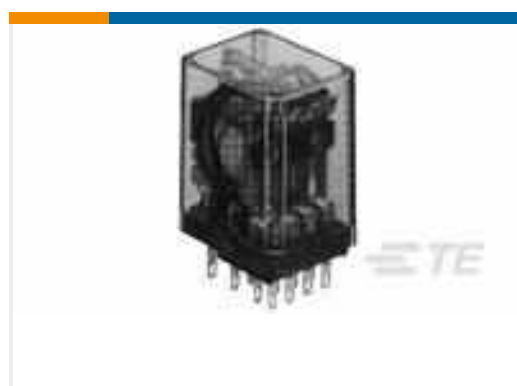
Auch serienmäßig | Potter & Brumfield R10



Lastrelais(180)

Leiterplattenstiftleisten und -buchsen
(1)Relaiszubehör, -stecksockel und -
klemmen(30)

Kunden kauften auch diese Produkte

TE Teilnr.:3-1393210-3
Leiterplatten-Leistungsrelais: 30 Amp,
monostabil, DCTE Teilnr.:643067-2
02P MTA156 MOLDED COVERTE Teilnr.:5557969-1
MJ,TE,8P/8C,SHLD,PNL STOPS&GTE Teilnr.:3-1393159-6
20C250=SPRING,HOLD-DOWN,R10,,0TE Teilnr.:1393143-9
27E126=SOCKET,R10,16,SLG,PHETE Teilnr.:1419111-2
20C217=SPRING,HOLD-DOWN,KH,,03TE Teilnr.:2-1393123-9
KHU-17A12-120=KHTE Teilnr.:1-1393766-3
R10-E1X4-V15.0K=R10

Dokumente

CAD-Dateien

Kundenmodell

[ENG_CVM_CVM_1393766-5_A.2d_dxf.zip](#)

Englisch

3D PDF

3D

Kundenmodell

[ENG_CVM_CVM_1393766-5_A.3d_igs.zip](#)

Englisch

Kundenmodell

[ENG_CVM_CVM_1393766-5_A.3d_stp.zip](#)

Englisch

Indem Sie die CAD-Datei herunterladen stimmen Sie den [allgemeinen Verkaufsbedingungen](#) zu.

Datenblätter/ Katalogseiten



R10 General Purpose Dry Circuit to 7.5 Amp Multicontact AC or DC Relay

Englisch

Produktspezifikationen

Definitions General Purpose Relays

Englisch