

Verteiler - SAC-ASI-J-Y-B-PUR-1,0-FR SCO



1407577

<https://www.phoenixcontact.com/de/produkte/1407577>

Bitte beachten Sie, dass die in diesem PDF-Dokument angezeigten Daten aus unserem Online-Katalog generiert wurden. Bitte finden Sie die vollständigen Daten in der Benutzer-Dokumentation. Es gelten unsere Allgemeinen Nutzungsbedingungen für Downloads.



AS-Interface Verteiler in hoher Schutzart, für einen Abzweig von zwei Flachleitungen auf 1,0 m PUR-Rundleitung mit gewinkelter Buchse M12-SPEEDCON

Kaufmännische Daten

Artikelnummer	1407577
Verpackungseinheit	1 Stück
Mindestbestellmenge	1 Stück
Verkaufsschlüssel	C1 - Sensor-Aktor-Kabel
Produktschlüssel	BF1GFA
Katalogseite	Seite 439 (C-2-2019)
GTIN	4046356779975
Gewicht pro Stück (inklusive Verpackung)	79 g
Gewicht pro Stück (exklusive Verpackung)	76,68 g
Zolltarifnummer	85444290
Ursprungsland	VN

Technische Daten

Artikeleigenschaften

Produkttyp	Netzwerk-Verteilerbox
Polzahl	4
Kodierung	A - Standard

Isolationseigenschaften

Überspannungskategorie	II
Verschmutzungsgrad	3

Elektrische Eigenschaften

Nennspannung U_N	≤ 32 V DC
Nennstrom I_N	4 A
Übertragungsmedium	Kupfer

Anschlussdaten

Anschlusstechnik

Anschlussart	AS-i Durchdringungstechnik
--------------	----------------------------

Anschlussbelegung

Kontakt Farbe (Signalbezeichnung) Kontakt (optional)	1 (M12-Buchse) BN (AS-i+) 3.1 (AS-i Verteiler)
	2 (M12-Buchse) WH (AUX-) 4.2 (AS-i Verteiler)
	3 (M12-Buchse) BU (AS-i) 3.2 (AS-i Verteiler)
	4 (M12-Buchse) BK (AUX+) 4.1 (AS-i Verteiler)
	5 (M12-Buchse) N.C.

Schnittstellen

Bussystem	AS-Interface
-----------	--------------

LED Signalisierung

Statusanzeige	Nein
Statusanzeige vorhanden	Nein

Materialangaben

Farbe	schwarz
-------	---------

Steckverbinder

Anschluss 1

Bauform	Verteiler seitlich AS-i Schraubverriegelung
Polzahl	4
Material	CuSn (Kontakt)
	Ni/Au (Kontaktoberfläche)
	PBT (Kontaktträger)

Verteiler - SAC-ASI-J-Y-B-PUR-1,0-FR SCO

1407577

<https://www.phoenixcontact.com/de/produkte/1407577>

	PBT (Gehäuse)
	Edelstahl (Verschraubung)
Anzugsdrehmoment	1,65 Nm (Verriegelungsschraube)

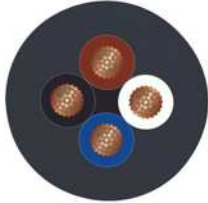
Anschluss 2

Bauform	Buchse gewinkelt M12 SPEEDCON
Polzahl	4 (5)
Material	CuSn (Kontakt)
	Ni/Au (Kontaktoberfläche)
	TPU GF (Kontaktträger)
	TPU (Griffkörper)
	Zinkdruckguss, vernickelt (Verschraubung)
Steckzyklen	≥ 100
Anzugsdrehmoment	0,4 Nm

Kabel / Leitung

Leitungslänge	1 m
---------------	-----

PUR halogenfrei schwarz [PUR]

Maßzeichnung	
UL AWM Style	20549 / 10493
Polzahl	4
Geschirmt	nein
Leitungstyp	PUR halogenfrei schwarz [PUR]
Leiteraufbau Signalleitung	42x 0,10 mm
AWG Signalleitung	22
Leitungsquerschnitt	4x 0,34 mm ² (Signalleitung)
Aderdurchmesser inklusive Isolierung	1,25 mm ±0,05 mm
Leitungsaußendurchmesser	4,3 mm ±0,2 mm
Außenmantel, Material	PUR
Außenmantel, Farbe	schwarz
Material Leiter	blanke Cu-Litze
Material Aderisolation	PP
Einzelader, Farbe	braun, weiß, blau, schwarz
Gesamtverseilung	4 Adern längsverseilt
Umgebungstemperatur (Betrieb)	-40 °C ... 80 °C (fest verlegt)
	-25 °C ... 80 °C (beweglich verlegt)

1407577

<https://www.phoenixcontact.com/de/produkte/1407577>

Umwelt- und Lebensdauerbedingungen

Umgebungsbedingungen

Schutzart	IP65
	IP67
Umgebungstemperatur (Betrieb)	-25 °C ... 75 °C
	-25 °C ... 80 °C (Kabel, bewegliche Verlegung)
	-40 °C ... 80 °C (Kabel, feste Verlegung)
Umgebungstemperatur (Lagerung/Transport)	-25 °C ... 85 °C

Normen und Bestimmungen

Normen/Bestimmungen	IEC 61076-2-101
---------------------	-----------------

Verteiler - SAC-ASI-J-Y-B-PUR-1,0-FR SCO

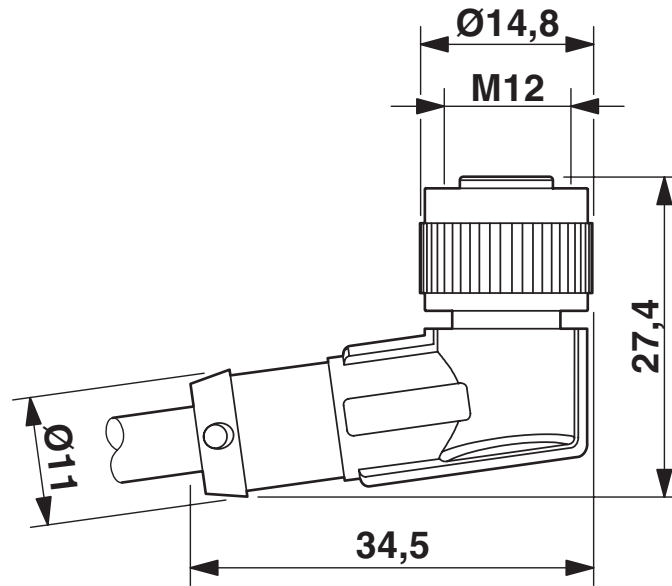
1407577

<https://www.phoenixcontact.com/de/produkte/1407577>



Zeichnungen

Maßzeichnung

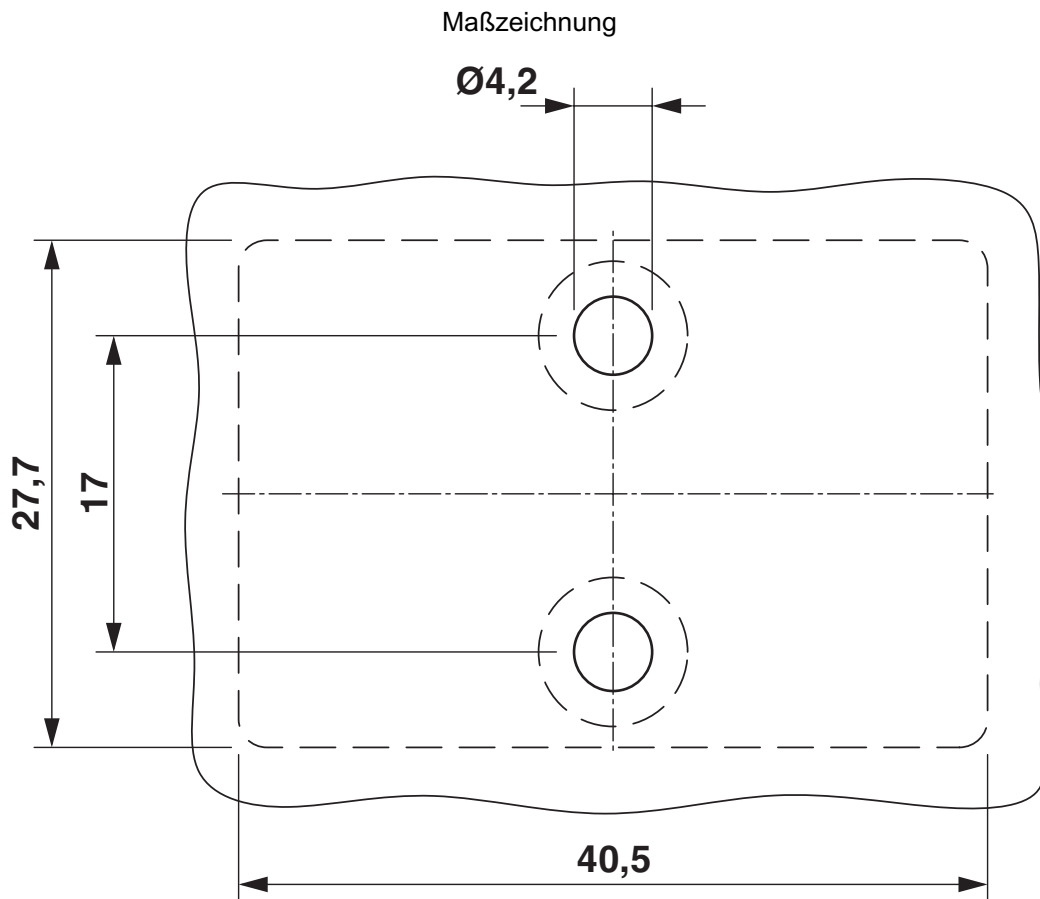


Buchse M12 x 1, gewinkelt

Verteiler - SAC-ASI-J-Y-B-PUR-1,0-FR SCO

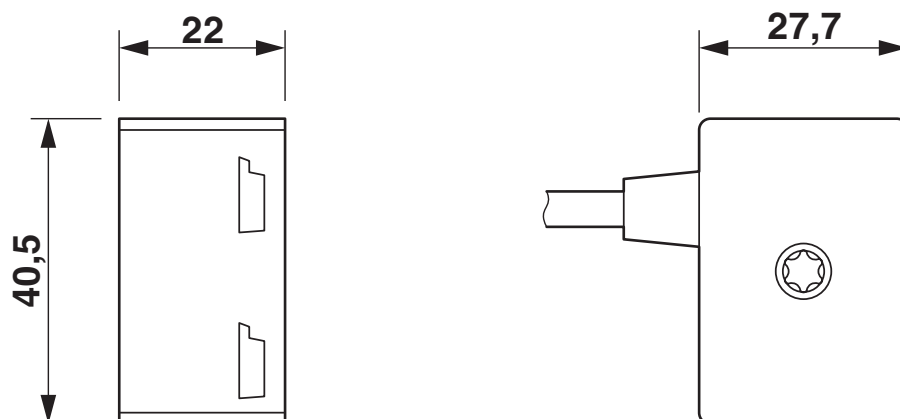
1407577

<https://www.phoenixcontact.com/de/produkte/1407577>



Abstand und Lage der Montagebohrungen

Maßzeichnung

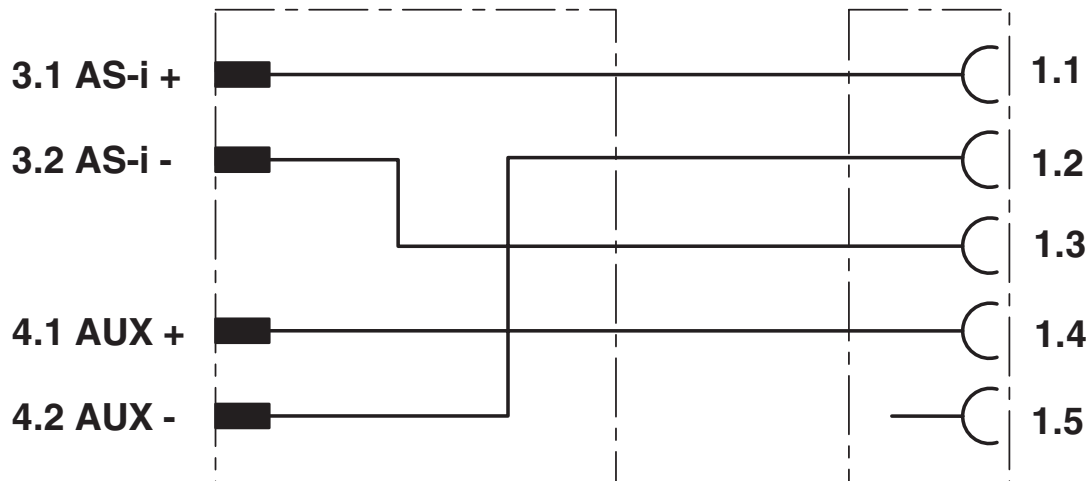


Verteiler, AS-Interface

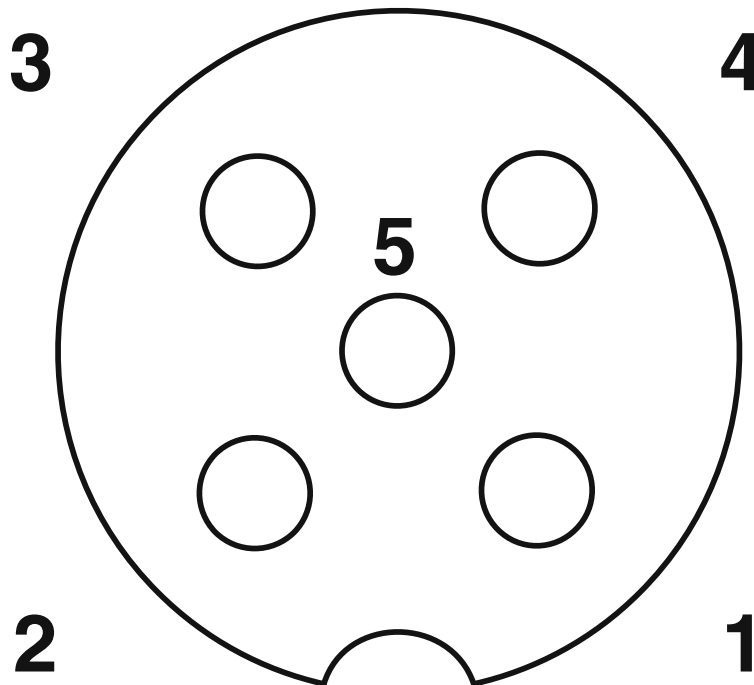
1407577

<https://www.phoenixcontact.com/de/produkte/1407577>

Schaltplan



Schemazeichnung



Polbild M12, PIN 1: AS-i +, PIN 2: AUX -, PIN 3: AS-i -, PIN 4: AUX +, PIN 5: nicht belegt

Verteiler - SAC-ASI-J-Y-B-PUR-1,0-FR SCO



1407577

<https://www.phoenixcontact.com/de/produkte/1407577>

Klassifikationen

ECLASS

ECLASS-9.0	27440106
ECLASS-10.0.1	27440106
ECLASS-11.0	27440106
ECLASS-12.0	27440106

ETIM

ETIM 8.0	EC002925
----------	----------

UNSPSC

UNSPSC 21.0	31251500
-------------	----------

Verteiler - SAC-ASI-J-Y-B-PUR-1,0-FR SCO



1407577

<https://www.phoenixcontact.com/de/produkte/1407577>

Environmental Product Compliance

REACH SVHC	Lead 7439-92-1
China RoHS	Zeitraum für bestimmungsgemäße Verwendung (EFUP): 50 Jahre
	Informationen über gefährliche Substanzen finden Sie in der Herstellereklärung unter "Downloads"

Verteiler - SAC-ASI-J-Y-B-PUR-1,0-FR SCO

1407577

<https://www.phoenixcontact.com/de/produkte/1407577>



Zubehör

Verschlusschraube

Verschlusschraube - PROT-MS SCO - 1553129

<https://www.phoenixcontact.com/de/produkte/1553129>



Verschlusschraube M12 mit Schnellverriegelung für nicht belegte M12-Buchsen der Sensor-/Aktor-Kabel, Boxen und Einbausteckverbinder

Schraubendreher

Schraubendreher - SZK PH2 VDE - 1205163

<https://www.phoenixcontact.com/de/produkte/1205163>



Schraubendreher, Kreuz PH, VDE isoliert, Größe: PH 2 x 100 mm, 2-Komponentengriff, mit Abrollschutz

Verteiler - SAC-ASI-J-Y-B-PUR-1,0-FR SCO

1407577

<https://www.phoenixcontact.com/de/produkte/1407577>

Drehmoment-Schraubendreher

Drehmoment-Schraubendreher - TSD 04 SAC - 1208429

<https://www.phoenixcontact.com/de/produkte/1208429>



Drehmomentschraubendreher, mit voreingestelltem Drehmoment von 0,4 Nm und 4 mm Sechskantantrieb für M12-Steckverbinder

Werkzeug

Werkzeug - SAC BIT M12-D15 - 1208432

<https://www.phoenixcontact.com/de/produkte/1208432>



Steckaufsatz zur Montage von Sensor-/Aktor-Kabeln mit M12-Steckverbinder und von konfektionierbaren M12-Steckverbindern, mit Rändeldurchmesser 15 mm, für 4 mm Sechskantantrieb

Phoenix Contact 2023 © - Alle Rechte vorbehalten
<https://www.phoenixcontact.com>

PHOENIX CONTACT Deutschland GmbH
Flachsmarktstraße 8
D-32825 Blomberg
+49 52 35/3-1 20 00
info@phoenixcontact.de