

Bitte beachten Sie, dass die in diesem PDF-Dokument angezeigten Daten aus unserem Online-Katalog generiert wurden. Bitte finden Sie die vollständigen Daten in der Benutzer-Dokumentation. Es gelten unsere Allgemeinen Nutzungsbedingungen für Downloads.



Universell-konfigurierbarer 4-Wege-Trennverstärker, mit Schaltausgang und steckbarer Anschluss technik zur galvanischen Trennung von Analogsignalen. Konfigurierbar über DIP-Schalter oder mittels Software. Push-in-Anschluss technik, Standardkonfiguration.

Produktbeschreibung

Konfigurierbarer, frei einstellbarer 4-Wege Trennverstärker mit Schaltausgang und steckbarer Anschluss technik zur galvanischen Trennung, Umsetzung, Verstärkung und Filterung von Standard- und Normsignalen. Eingangsseitig können Stromsignale im Bereich zwischen 0 mA ... 24 mA und Spannungssignale im Bereich von 0 V ... 12 V verarbeitet werden. Ausgangsseitig sind Signale zwischen 0 mA ... 21 mA bzw. 0 V ... 10,5 V möglich. Die minimale Messspanne beträgt 1 mA bzw. 0,5 V. Die volle Genauigkeit wird bei einer Messspanne von größer 10 mA bzw. größer 5 V gehalten. Sie können das Gerät über eine der kostenfreien Softwarelösungen konfigurieren. Standardeinstellungen lassen sich zudem auch einfach über DIP-Schalter direkt am Gerät vornehmen (siehe Konfigurationstabelle). Der Messumformer unterstützt Fault Monitoring und die NFC-Kommunikation.

Kaufmännische Daten

| | |
|--|---------------------|
| Artikelnummer | 2902028 |
| Verpackungseinheit | 1 Stück |
| Mindestbestellmenge | 1 Stück |
| Verkaufsschlüssel | J1 - MSR-Technik |
| Produktschlüssel | CK1411 |
| Katalogseite | Seite 68 (C-5-2019) |
| GTIN | 4046356649698 |
| Gewicht pro Stück (inklusive Verpackung) | 115,78 g |
| Gewicht pro Stück (exklusive Verpackung) | 62,9 g |
| Zolltarifnummer | 85437090 |
| Ursprungsland | DE |

Technische Daten

Hinweise

Nutzungsbeschränkung

| | |
|-------------|---|
| EMV-Hinweis | EMV: Klasse-A-Produkt, siehe Herstellererklärung im Downloadbereich |
|-------------|---|

Artikeleigenschaften

| | |
|-------------------|-----------------|
| Produkttyp | Trennverstärker |
| Anzahl der Kanäle | 1 |
| Ausführung | Trennverstärker |
| Konfiguration | DIP-Schalter |
| | Software |
| | App |

Isolationseigenschaften

| | |
|------------------------|----|
| Überspannungskategorie | II |
| Verschmutzungsgrad | 2 |

Elektrische Eigenschaften

| | |
|---|--|
| Anzahl der Kanäle | 1 |
| Galvanische Trennung | 4-Wege-Trennung |
| Galvanische Trennung zwischen Eingang und Ausgang | ja |
| Sprungantwort (0-99%) | 140 ms (Samplerate 15 Hz) |
| | 45 ms (Samplerate 60 Hz) |
| | 25 ms (Samplerate 240 Hz, nur einstellbar über Software) |
| Temperaturkoeffizient maximal | 0,01 %/K |
| Temperaturkoeffizient typisch | 0,01 %/K |
| Übertragungsfehler maximal | 0,1 % (vom Endwert) |

Galvanische Trennung Eingang/Ausgang/Versorgung

| | |
|------------------------------|---|
| Bemessungsisolationsspannung | 300 V _{eff} |
| Prüfspannung | 3 kV AC (50 Hz, 60 s) |
| Isolierung | Verstärkte Isolierung nach IEC/EN 61010-1 |

Versorgung

| | |
|-----------------------------|---|
| Versorgungsnennspannung | 24 V DC |
| Versorgungsspannungsbereich | 9,6 V DC ... 30 V DC (Zur Brückung der Versorgungsspannung kann der Tragschienen-Busverbinder (ME 6,2 TBUS-2 1,5/5-ST-3,81 GN, Artikel-Nr. 2869728) eingesetzt werden, aufschnappbar auf 35-mm-Tragschiene nach EN 60715) |
| Stromaufnahme typisch | 32 mA (24 V DC) |
| | 63 mA (12 V DC) |
| Leistungsaufnahme | ≤ 1 W (bei I _{OUT} = 20 mA, 9,6 V DC, 600 Ω Bürde) |

Eingangsdaten

Signal: Spannung/Strom

| | |
|-------------------------------------|--|
| Anzahl der Eingänge | 1 |
| Konfigurierbar/Programmierbar | ja |
| Eingangssignal Spannung | 0 V ... 10 V (über DIP-Schalter) |
| | 2 V ... 10 V (über DIP-Schalter) |
| | 0 V ... 5 V (über DIP-Schalter) |
| | 1 V ... 5 V (über DIP-Schalter) |
| | 10 V ... 0 V (über DIP-Schalter) |
| | 10 V ... 2 V (über DIP-Schalter) |
| | 5 V ... 0 V (über DIP-Schalter) |
| | 5 V ... 1 V (über DIP-Schalter) |
| | 0 V ... 12 V (einstellbar über Software) |
| Eingangssignal Spannung maximal | 12 V |
| Eingangssignal Strom | 0 mA ... 20 mA (über DIP-Schalter) |
| | 4 mA ... 20 mA (über DIP-Schalter) |
| | 0 mA ... 10 mA (über DIP-Schalter) |
| | 2 mA ... 10 mA (über DIP-Schalter) |
| | 20 mA ... 0 mA (über DIP-Schalter) |
| | 20 mA ... 4 mA (über DIP-Schalter) |
| | 10 mA ... 0 mA (über DIP-Schalter) |
| | 10 mA ... 2 mA (über DIP-Schalter) |
| | 0 mA ... 24 mA (einstellbar über Software) |
| Eingangssignal Strom maximal | 24 mA |
| Eingangswiderstand Spannungseingang | > 120 kΩ |
| Eingangswiderstand Stromeingang | ca. 50 Ω (+0,7 V für Prüfdiode) |

Ausgangsdaten

Schalten: Transistor

| | |
|------------------------|-------------------|
| Anzahl der Ausgänge | 1 |
| Kontaktausführung | 1 Schließer |
| Schaltspannung minimal | 1 V |
| Schaltspannung maximal | 30 V DC |
| Schaltstrom minimal | 100 µA |
| Schaltstrom maximal | 100 mA (bei 30 V) |

Signal: Spannung/Strom

| | |
|-------------------------------|--|
| Anzahl der Ausgänge | 1 |
| Konfigurierbar/Programmierbar | ja |
| Ausgangssignal Spannung | 0 V ... 10 V (über DIP-Schalter) |
| | 2 V ... 10 V (über DIP-Schalter) |
| | 0 V ... 5 V (über DIP-Schalter) |
| | 1 V ... 5 V (über DIP-Schalter) |
| | 0 V ... 10,5 V (einstellbar über Software) |

Trennverstärker - MINI MCR-2-UNI-UI-UIRO-PT



2902028

<https://www.phoenixcontact.com/de/produkte/2902028>

| | |
|-------------------------------------|--|
| Ausgangssignal Spannung maximal | ca. 12,3 V |
| Ausgangssignal Strom | 0 mA ... 20 mA (über DIP-Schalter) |
| | 4 mA ... 20 mA (über DIP-Schalter) |
| | 0 mA ... 10 mA (über DIP-Schalter) |
| | 2 mA ... 10 mA (über DIP-Schalter) |
| | 0 mA ... 21 mA (einstellbar über Software) |
| Ausgangssignal Strom maximal | 24,6 mA |
| Bürde/Ausgangslast Spannungsausgang | $\geq 10 \text{ k}\Omega$ |
| Bürde/Ausgangslast Stromausgang | $\leq 600 \Omega$ (bei 20 mA) |
| Ripple | $< 20 \text{ mV}_{\text{SS}}$ (an 600 Ω) |
| | $< 20 \text{ mV}_{\text{SS}}$ (an 600 Ω) |

Anschlussdaten

| | |
|----------------------------|--|
| Anschlussart | Push-in-Anschluss |
| Abisolierlänge | 10 mm |
| Leiterquerschnitt starr | 0,2 mm ² ... 2,5 mm ² (mit Aderendhülse) |
| | 0,14 mm ² ... 2,5 mm ² (ohne Aderendhülse) |
| Leiterquerschnitt flexibel | 0,14 mm ² ... 2,5 mm ² |
| Leiterquerschnitt AWG | 24 ... 12 (flexibel) |

Schnittstellen

Daten: IFS-Schnittstelle

| | |
|--------------|-----------------|
| Anschlussart | Micro-USB Typ B |
|--------------|-----------------|

LED Signalisierung

| | |
|---------------|--------------------------------|
| Statusanzeige | LED grün (Versorgungsspannung) |
| | LED gelb (Schaltausgang) |
| Fehleranzeige | LED rot |

Maße

| | |
|--------|-----------|
| Breite | 6,2 mm |
| Höhe | 109,81 mm |
| Tiefe | 119,2 mm |

Materialangaben

| | |
|--|-----------------|
| Farbe | grau (RAL 7042) |
| Brandschutz für Schienenfahrzeuge (DIN EN 45545-2) R22 | HL 1 - HL 2 |
| Brandschutz für Schienenfahrzeuge (DIN EN 45545-2) R23 | HL 1 - HL 2 |
| Brandschutz für Schienenfahrzeuge (DIN EN 45545-2) R24 | HL 1 - HL 2 |
| Material Gehäuse | PBT |

Umwelt- und Lebensdauerbedingungen

Umgebungsbedingungen

| | |
|-----------|------------------------------|
| Schutzart | IP20 (nicht von UL bewertet) |
|-----------|------------------------------|

Trennverstärker - MINI MCR-2-UNI-UI-UIRO-PT



2902028

<https://www.phoenixcontact.com/de/produkte/2902028>

| | |
|--|-------------------------------|
| Umgebungstemperatur (Betrieb) | -40 °C ... 70 °C |
| Umgebungstemperatur (Lagerung/Transport) | -40 °C ... 85 °C |
| Höhenlage | ≤ 2000 m |
| Zulässige Luftfeuchtigkeit (Betrieb) | 5 % ... 95 % (keine Betauung) |

Approbationsdaten

CE

| | |
|------------|------------|
| Zertifikat | CE-konform |
|------------|------------|

ATEX

| | |
|---------------|---|
| Kennzeichnung | <input type="checkbox"/> II 3 G Ex ec IIC T4 Gc |
| Zertifikat | BVS 19 ATEX E 083 X |

UKCA Ex (UKEX)

| | |
|---------------|---|
| Kennzeichnung | <input type="checkbox"/> II 3 G Ex ec IIC T4 Gc |
| Zertifikat | PxCIF21UKEX2905026X |

IECEX

| | |
|---------------|--------------------|
| Kennzeichnung | Ex ec IIC T4 Gc |
| Zertifikat | IECEX BVS 19.0072X |

CCC / China-Ex

| | |
|---------------|-------------------|
| Kennzeichnung | Ex nA IIC T4 Gc |
| Zertifikat | NEPSI GYJ21.1123X |

UL, USA / Kanada

| | |
|---------------|---------------------------------------|
| Kennzeichnung | UL 508 Listed |
| | Class I, Div. 2, Groups A, B, C, D T6 |
| | Class I, Zone 2, Group IIC T6 |

Schiffbau-Zulassung

| | |
|------------|--------------------------|
| Zertifikat | DNV GL TAA000021E Rev. 1 |
|------------|--------------------------|

EAC Ex

| | |
|---------------|---|
| Kennzeichnung | <input type="checkbox"/> 2Ex ec IIC T4 Gc |
| Zertifikat | BY/112 02.01 TP012 103.01 00079 |

DNV GL-Daten

| | |
|-------------|---|
| Temperature | B |
| Humidity | B |
| Vibration | A |
| EMC | A |
| Enclosure | Required protection according to the Rules shall be provided upon installation on board |

EMV-Daten

| | |
|------------------------------------|--------------------------------|
| Elektromagnetische Verträglichkeit | Konformität zur EMV-Richtlinie |
| Störabstrahlung | EN 61000-6-4 |

| | |
|----------------|--|
| Störfestigkeit | EN 61000-6-2 |
| Hinweis | Während der Störbeeinflussung kann es zu geringen Abweichungen kommen. |

Entladung statischer Elektrizität

| | |
|---------------------|--------------|
| Normen/Bestimmungen | EN 61000-4-2 |
|---------------------|--------------|

Entladung statischer Elektrizität

| | |
|-----------|--|
| Bemerkung | Es sind Schutzmaßnahmen gegen elektrostatische Entladung zu treffen. |
|-----------|--|

Elektromagnetisches HF-Feld

| | |
|---|-----------------------------|
| Benennung | Elektromagnetisches HF-Feld |
| Normen/Bestimmungen | EN 61000-4-3 |
| typische Abweichung vom Messbereichsendwert | 0,2 % |

Schnelle Transienten (Burst)

| | |
|---|---------------------------------------|
| Benennung | Schnelle transiente Störungen (Burst) |
| Normen/Bestimmungen | EN 61000-4-4 |
| typische Abweichung vom Messbereichsendwert | 0,1 % |

Stoßstrombelastung (Surge)

| | |
|---------------------|--------------|
| Normen/Bestimmungen | EN 61000-4-5 |
|---------------------|--------------|

Leitungsgeführte Beeinflussung

| | |
|---|-----------------------------|
| Benennung | Leitungsgeführte Störgrößen |
| Normen/Bestimmungen | EN 61000-4-6 |
| typische Abweichung vom Messbereichsendwert | 2,8 % |

Normen und Bestimmungen

| | |
|----------------------|-----------------|
| Galvanische Trennung | 4-Wege-Trennung |
|----------------------|-----------------|

GB Standard

| | |
|---------------------|-----------|
| Normen/Bestimmungen | GB 3836.1 |
| | GB 3836.8 |

Montage

| | |
|----------------|---|
| Montageart | Tragschienenmontage |
| Montagehinweis | Zur Brückung der Versorgungsspannung kann der Tragschienen-Busverbinder eingesetzt werden, aufschnappbar auf 35-mm-Tragschiene nach EN 60715. |
| Einbaulage | beliebig |

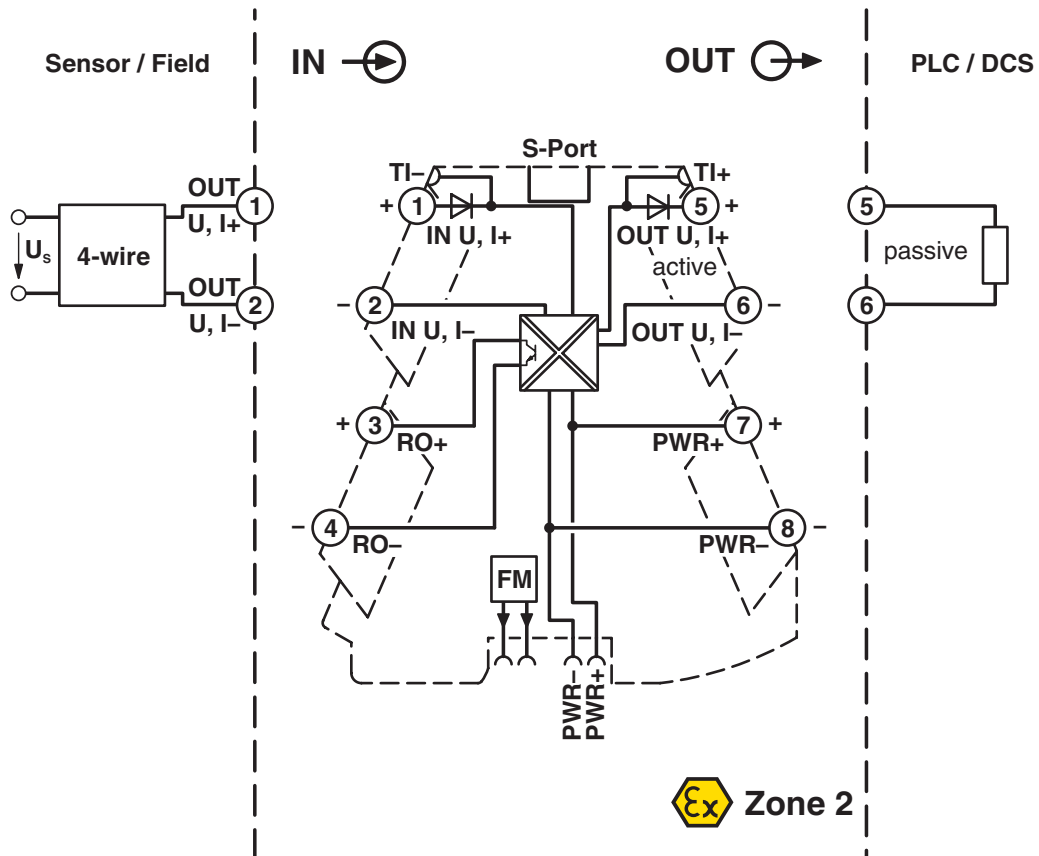
Trennverstärker - MINI MCR-2-UNI-UI-UIRO-PT

2902028

<https://www.phoenixcontact.com/de/produkte/2902028>

Zeichnungen

Blockschaltbild



Zulassungen



DNV GL

Zulassungs-ID: TAA000021E



UL Listed

Zulassungs-ID: FILE E 238705

Nennspannung U_N

Nennstrom I_N

Querschnitt AWG

Querschnitt mm^2

-

-



CCC

Zulassungs-ID: 2021322310003877



cUL Listed

Zulassungs-ID: FILE E 238705

Nennspannung U_N

Nennstrom I_N

Querschnitt AWG

Querschnitt mm^2

-

-



EAC Ex

Zulassungs-ID: RU C-DE.AB72.B.02066



IECEX

Zulassungs-ID: IECEX BVS 19.0072X



cUL Listed

Zulassungs-ID: FILE E 196811

Nennspannung U_N

Nennstrom I_N

Querschnitt AWG

Querschnitt mm^2

-

-



UL Listed

Zulassungs-ID: FILE E 196811

Nennspannung U_N

Nennstrom I_N

Querschnitt AWG

Querschnitt mm^2

-

-



ATEX

Zulassungs-ID: BVS 19 ATEX E 083 X

Trennverstärker - MINI MCR-2-UNI-UI-UIRO-PT



2902028

<https://www.phoenixcontact.com/de/produkte/2902028>

cULus Listed

cULus Listed

2902028

<https://www.phoenixcontact.com/de/produkte/2902028>

Klassifikationen

ECLASS

| | |
|---------------|----------|
| ECLASS-9.0 | 27210120 |
| ECLASS-10.0.1 | 27210120 |
| ECLASS-11.0 | 27210120 |

ETIM

| | |
|----------|----------|
| ETIM 8.0 | EC002653 |
|----------|----------|

UNSPSC

| | |
|-------------|----------|
| UNSPSC 21.0 | 39121000 |
|-------------|----------|

2902028

<https://www.phoenixcontact.com/de/produkte/2902028>

Environmental Product Compliance

| | |
|------------|---|
| REACH SVHC | Lead 7439-92-1 |
| China RoHS | Zeitraum für bestimmungsgemäße Verwendung (EFUP): 50 Jahre |
| | Informationen über gefährliche Substanzen finden Sie in der Herstellereklärung unter "Downloads" |

2902028

<https://www.phoenixcontact.com/de/produkte/2902028>

Zubehör

Modulträger

Modulträger - TC-D37SUB-AIO16-MP-PS-UNI - 2906640

<https://www.phoenixcontact.com/de/produkte/2906640>



Universeller Termination Carrier zur Anbindung von 16 MINI Analog Pro-Trennverstärkern an digitale oder analoge Ein-/Ausgangskarten, über D-SUB-Steckverbinder, 37-polig (1:1-Verbindung), mit HART-Multiplexer-Anschluss

Modulträger

Modulträger - TC-D37SUB-ADIO16-MP-P-UNI - 2906639

<https://www.phoenixcontact.com/de/produkte/2906639>



Universeller Termination Carrier zur Anbindung von 16 MINI Analog Pro-Trennverstärkern an digitale oder analoge Ein-/Ausgangskarten, über D-SUB-Steckverbinder, 37-polig (1:1-Verbindung)

2902028

<https://www.phoenixcontact.com/de/produkte/2902028>

Tragschienen-Busverbinder

Tragschienen-Busverbinder - ME 6,2 TBUS-2 1,5/5-ST-3,81 GY - 2695439

<https://www.phoenixcontact.com/de/produkte/2695439>



Tragschienen-Busverbinder (TBUS), 5-polig, zur Brückung der Versorgungsspannung, aufschnappbar auf Tragschiene NS 35/... nach EN 60715

Stromversorgung

Stromversorgung - QUINT4-SYS-PS/1AC/24DC/2.5/SC - 2904614

<https://www.phoenixcontact.com/de/produkte/2904614>



Primär getaktete Stromversorgung, QUINT POWER, Schraubanschluss, Tragschienenmontage, Eingang: 1-phasig, Ausgang: 24 V DC / 2,5 A

2902028

<https://www.phoenixcontact.com/de/produkte/2902028>

Tragschienen-Busverbinder

Tragschienen-Busverbinder - ME 6,2 TBUS-2 1,5/5-ST-3,81 GN - 2869728

<https://www.phoenixcontact.com/de/produkte/2869728>



Tragschienen-Busverbinder zur Montage in der Tragschiene. Universell für TBUS-Gehäuse. Vergoldete Kontakte, 5-polig.

Einspeiseklemme

Einspeiseklemme - MINI MCR-2-PTB - 2902066

<https://www.phoenixcontact.com/de/produkte/2902066>



Einspeiseklemme mit steckbarer Anschluss Technik zur Einspeisung der Versorgungsspannung auf den Tragschienen-Busverbinder. Überwachung der Versorgungsspannungen in Kombination mit dem Fault-Monitoring-Modul. Schraubanschlusstechnik

2902028

<https://www.phoenixcontact.com/de/produkte/2902028>

Einspeiseklemme

Einspeiseklemme - MINI MCR-2-PTB-PT - 2902067

<https://www.phoenixcontact.com/de/produkte/2902067>



Einspeiseklemme mit steckbarer Anschluss technik zur Einspeisung der Versorgungsspannung auf den Tragschienen-Busverbinder. Überwachung der Versorgungsspannungen in Kombination mit dem Fault-Monitoring-Modul. Push-in-Anschluss technik

Überwachungsbaustein

Überwachungsbaustein - MINI MCR-2-FM-RC - 2904504

<https://www.phoenixcontact.com/de/produkte/2904504>



Fault-Monitoring-Modul mit steckbarer Anschluss technik zur Auswertung und Meldung der Sammelfehler des FM-Systems und zur Überwachung der Versorgungsspannungen. Fehlermeldung über Öffnerkontakt. Schraubanschluss technik, Standardkonfiguration

2902028

<https://www.phoenixcontact.com/de/produkte/2902028>

Überwachungsbaustein

Überwachungsbaustein - MINI MCR-2-FM-RC-PT - 2904508

<https://www.phoenixcontact.com/de/produkte/2904508>



Fault-Monitoring-Modul mit steckbarer Anschlussstechnik zur Auswertung und Meldung der Sammelfehler des FM-Systems und zur Überwachung der Versorgungsspannungen. Fehlermeldung über Öffnerkontakt. Push-in-Anschlussstechnik, Standardkonfiguration

Systemadapter

Systemadapter - MINI MCR-2-V8-FLK 16 - 2901993

<https://www.phoenixcontact.com/de/produkte/2901993>



Acht MINI Analog Pro Trennverstärker und Messumformer können mittels Systemadapter und Systemverkabelung mit geringstem Verkabelungsaufwand und völlig fehlerfrei an eine Steuerung angebunden werden.

Trennverstärker - MINI MCR-2-UNI-UI-UIRO-PT

2902028

<https://www.phoenixcontact.com/de/produkte/2902028>

Kommunikationsmodul

Kommunikationsmodul - MINI MCR-2-V8-MOD-RTU - 2905634

<https://www.phoenixcontact.com/de/produkte/2905634>



Acht MINI Analog Pro-Trennverstärker und -Messumformer werden mit einem Kommunikationsadapter einfach und schnell in ein Modbus/RTU-Netzwerk integriert.

Kommunikationsmodul

Kommunikationsmodul - MINI MCR-2-V8-MOD-TCP - 2905635

<https://www.phoenixcontact.com/de/produkte/2905635>



Acht MINI Analog Pro-Trennverstärker und -Messumformer werden mit einem Kommunikationsadapter einfach und schnell in ein Modbus/TCP-Netzwerk integriert.

2902028

<https://www.phoenixcontact.com/de/produkte/2902028>

Kommunikationsmodul

Kommunikationsmodul - MINI MCR-2-V8-PB-DP - 2905636

<https://www.phoenixcontact.com/de/produkte/2905636>



Acht MINI Analog Pro-Trennverstärker und -Messumformer werden mit einem Kommunikationsadapter einfach und schnell in ein PROFIBUS-DP-Netzwerk integriert.

Kommunikationsmodul

Kommunikationsmodul - MINI MCR-2-V8-PN - 2905637

<https://www.phoenixcontact.com/de/produkte/2905637>



Acht MINI Analog Pro-Trennverstärker und -Messumformer werden mit einem Kommunikationsadapter einfach und schnell in ein PROFINET-Netzwerk integriert.

2902028

<https://www.phoenixcontact.com/de/produkte/2902028>

Programmieradapter

Programmieradapter - IFS-USB-PROG-ADAPTER - 2811271

<https://www.phoenixcontact.com/de/produkte/2811271>



Programmieradapter mit USB-Schnittstelle, zur Programmierung mit Software. Der USB-Treiber ist in den Software-Lösungen der zu programmierenden Produkte, wie z. B. Messumformern oder Motormanagern, enthalten.

Adapter

Adapter - IFS-BT-PROG-ADAPTER - 2905872

<https://www.phoenixcontact.com/de/produkte/2905872>



Bluetooth-Adapter mit Micro-USB- und S-PORT-Schnittstelle zur drahtlosen Kommunikation mit den Geräteserien MINI Analog, MINI Analog Pro, MACX Analog, INTERFACE-System Gateways und PLC logic.

2902028

<https://www.phoenixcontact.com/de/produkte/2902028>

Programmieradapter

Programmieradapter - TWN4 MIFARE NFC USB ADAPTER - 2909681

<https://www.phoenixcontact.com/de/produkte/2909681>



Near Field Communication (NFC) Programmieradapter mit USB-Schnittstelle, zur drahtlosen Konfiguration von NFC-fähigen Produkten von Phoenix Contact mit Software. Ein gesonderter USB-Treiber ist nicht erforderlich.

Stecker-Set

Stecker-Set - FASTCON PRO-SET - 2906227

<https://www.phoenixcontact.com/de/produkte/2906227>



FASTCON Pro Steckerset bestehend aus vier Steckern mit Schraubanschluss, je einer für jede Position am Modul. Passend für alle MINI Analog Pro Module.

2902028

<https://www.phoenixcontact.com/de/produkte/2902028>

Stecker-Set

Stecker-Set - FASTCON PRO-SET-PT - 2906228

<https://www.phoenixcontact.com/de/produkte/2906228>



FASTCON Pro Steckerset bestehend aus vier Steckern mit Push-in-Anschluss, je einer für jede Position am Modul. Passend für alle MINI Analog Pro Module.

Marker für Endhalter

Marker für Endhalter - UCT-EM (30X5) - 0801505

<https://www.phoenixcontact.com/de/produkte/0801505>



Marker für Endhalter, Matte, weiß, unbeschriftet, beschriftbar mit: TOPMARK NEO, TOPMARK LASER, BLUEMARK ID COLOR, BLUEMARK ID, BLUEMARK CLED, THERMOMARK PRIME, THERMOMARK CARD 2.0, THERMOMARK CARD, Montageart: verrasten, Schriftfeldgröße: 30 x 5 mm, Anzahl der Einzelschilder: 24

2902028

<https://www.phoenixcontact.com/de/produkte/2902028>

Marker für Endhalter

Marker für Endhalter - UCT-EM (30X5) CUS - 0801589

<https://www.phoenixcontact.com/de/produkte/0801589>



Marker für Endhalter, bestellbar: mattenweise, weiß, beschriftet nach Kundenangaben, Montageart: verrasten in Schildchenträger, Schriftfeldgröße: 30 x 5 mm, Anzahl der Einzelschilder: 24

Kennzeichnungsstreifen

Kennzeichnungsstreifen - SK 5,0 WH:REEL - 0805221

<https://www.phoenixcontact.com/de/produkte/0805221>



Kennzeichnungsstreifen, Rolle, weiß, unbeschriftet, beschriftbar mit: THERMOMARK E.300 (D)/600 (D), THERMOMARK ROLL 2.0, THERMOMARK ROLL, THERMOMARK ROLL X1, THERMOMARK ROLLMASTER 300/600, THERMOMARK X1.2, Montageart: kleben, für Klemmenbreite: 5 mm, Schriftfeldgröße: endlos x 5 mm, Anzahl der Einzelschilder: 90000

2902028

<https://www.phoenixcontact.com/de/produkte/2902028>

Kunststoffschild

Kunststoffschild - UC-EMLP (15X5) - 0819301

<https://www.phoenixcontact.com/de/produkte/0819301>



Kunststoffschild, Matte, weiß, unbeschriftet, beschriftbar mit: BLUEMARK ID COLOR, BLUEMARK ID, BLUEMARK CLED, PLOTMARK, CMS-P1-PLOTTER, Montageart: kleben, Schriftfeldgröße: 15 x 5 mm, Anzahl der Einzelschilder: 10

Kunststoffschild

Kunststoffschild - UC-EMLP (15X5) YE - 0822615

<https://www.phoenixcontact.com/de/produkte/0822615>



Kunststoffschild, Matte, gelb, unbeschriftet, beschriftbar mit: BLUEMARK ID COLOR, BLUEMARK ID, BLUEMARK CLED, PLOTMARK, CMS-P1-PLOTTER, Montageart: kleben, Schriftfeldgröße: 15 x 5 mm, Anzahl der Einzelschilder: 10

2902028

<https://www.phoenixcontact.com/de/produkte/2902028>

Kunststoffschild

Kunststoffschild - UC-EMLP (15X5) CUS - 0824550

<https://www.phoenixcontact.com/de/produkte/0824550>

Kunststoffschild, bestellbar: mattenweise, weiß, beschriftet nach Kundenangaben, Montageart: kleben, Schriftfeldgröße: 15 x 5 mm



Kunststoffschild

Kunststoffschild - UC-EMLP (15X5) YE CUS - 0824551

<https://www.phoenixcontact.com/de/produkte/0824551>

Kunststoffschild, bestellbar: mattenweise, gelb, beschriftet nach Kundenangaben, Montageart: kleben, Schriftfeldgröße: 15 x 5 mm



2902028

<https://www.phoenixcontact.com/de/produkte/2902028>

Kunststoffschild

Kunststoffschild - UC-EMLP (15X5) SR - 0828095

<https://www.phoenixcontact.com/de/produkte/0828095>



Kunststoffschild, Matte, silber, unbeschriftet, beschriftbar mit: BLUEMARK ID COLOR, BLUEMARK ID, BLUEMARK CLED, PLOTMARK, CMS-P1-PLOTTER, Montageart: kleben, Schriftfeldgröße: 15 x 5 mm, Anzahl der Einzelschilder: 10

Kunststoffschild

Kunststoffschild - UC-EMLP (15X5) SR CUS - 0828099

<https://www.phoenixcontact.com/de/produkte/0828099>



Kunststoffschild, bestellbar: mattenweise, silber, beschriftet nach Kundenangaben, Montageart: kleben, Schriftfeldgröße: 15 x 5 mm, Anzahl der Einzelschilder: 10

2902028

<https://www.phoenixcontact.com/de/produkte/2902028>

Kunststoffschild

Kunststoffschild - US-EMLP (15X5) - 0828790

<https://www.phoenixcontact.com/de/produkte/0828790>



Kunststoffschild, Karte, weiß, unbeschriftet, beschriftbar mit: BLUEMARK ID COLOR, BLUEMARK ID, THERMOMARK PRIME, THERMOMARK CARD 2.0, THERMOMARK CARD, Montageart: kleben, Schriftfeldgröße: 15 x 5 mm, Anzahl der Einzelschilder: 189

Kunststoffschild

Kunststoffschild - US-EMLP (15X5) YE - 0828873

<https://www.phoenixcontact.com/de/produkte/0828873>



Kunststoffschild, Karte, gelb, unbeschriftet, beschriftbar mit: BLUEMARK ID COLOR, BLUEMARK ID, THERMOMARK PRIME, THERMOMARK CARD 2.0, THERMOMARK CARD, Montageart: kleben, Schriftfeldgröße: 15 x 5 mm, Anzahl der Einzelschilder: 189

2902028

<https://www.phoenixcontact.com/de/produkte/2902028>

Kunststoffschild

Kunststoffschild - US-EMLP (15X5) SR - 0828874

<https://www.phoenixcontact.com/de/produkte/0828874>



Kunststoffschild, Karte, silber, unbeschriftet, beschriftbar mit: BLUEMARK ID COLOR, BLUEMARK ID, THERMOMARK PRIME, THERMOMARK CARD 2.0, THERMOMARK CARD, Montageart: kleben, Schriftfeldgröße: 15 x 5 mm, Anzahl der Einzelschilder: 189

Kunststoffschild

Kunststoffschild - US-EMLP (15X5) CUS - 0830076

<https://www.phoenixcontact.com/de/produkte/0830076>



Kunststoffschild, bestellbar: kartenweise, weiß, beschriftet nach Kundenangaben, Montageart: kleben, Schriftfeldgröße: 15 x 5 mm, Anzahl der Einzelschilder: 189

2902028

<https://www.phoenixcontact.com/de/produkte/2902028>

Kunststoffschild

Kunststoffschild - US-EMLP (15X5) YE CUS - 0830077

<https://www.phoenixcontact.com/de/produkte/0830077>

Kunststoffschild, bestellbar: kartenweise, gelb, beschriftet nach Kundenangaben, Montageart: kleben, Schriftfeldgröße: 15 x 5 mm, Anzahl der Einzelschilder: 189



Kunststoffschild

Kunststoffschild - US-EMLP (15X5) SR CUS - 0830078

<https://www.phoenixcontact.com/de/produkte/0830078>

Kunststoffschild, bestellbar: kartenweise, silber, beschriftet nach Kundenangaben, Montageart: kleben, Schriftfeldgröße: 15 x 5 mm, Anzahl der Einzelschilder: 189



2902028

<https://www.phoenixcontact.com/de/produkte/2902028>

Marker für Endhalter

Marker für Endhalter - UCT-EM (30X5) YE - 0830340

<https://www.phoenixcontact.com/de/produkte/0830340>



Marker für Endhalter, Matte, gelb, unbeschriftet, beschriftbar mit: TOPMARK NEO, TOPMARK LASER, BLUEMARK ID COLOR, BLUEMARK ID, BLUEMARK CLED, THERMOMARK PRIME, THERMOMARK CARD 2.0, THERMOMARK CARD, Montageart: verrasten, Schriftfeldgröße: 30 x 5 mm, Anzahl der Einzelschilder: 24

Marker für Endhalter

Marker für Endhalter - UCT-EM (30X5) YE CUS - 0830348

<https://www.phoenixcontact.com/de/produkte/0830348>



Marker für Endhalter, bestellbar: mattenweise, gelb, beschriftet nach Kundenangaben, Montageart: verrasten in Schildchenträger, Schriftfeldgröße: 30 x 5 mm, Anzahl der Einzelschilder: 24

Phoenix Contact 2023 © - Alle Rechte vorbehalten

<https://www.phoenixcontact.com>

PHOENIX CONTACT Deutschland GmbH

Flachmarktstraße 8

D-32825 Blomberg

+49 52 35/3-1 20 00

info@phoenixcontact.de