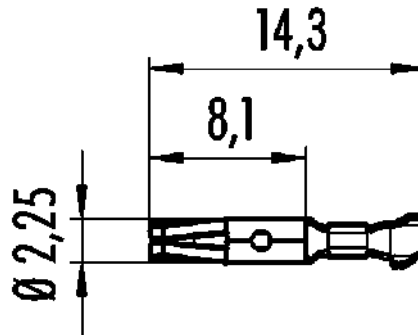


Bezeichnung -
 Produktgruppe Serie 423/425/581/680/682/696/723
 Bestellnummer 61 0797 098 00

Abbildung



Maßzeichnung



Technische Daten

Allgemeine Kennwerte

Bestellnummer	61 0797 098 00
Ausführung	Kontaktbuchse
Anschlussquerschnitt	0,35-0,50 mm ²
Verpackungsart	Beutel (50 Stk.)
Crimpmaße (Richtwert)	0,35 mm ² : 0,93-1,1 mm - 0,50 mm ² : 0,95-1,12 mm
Crimpauszugskraft	0,35 mm ² : 53 N - 0,50 mm ² : 73 N
Gewicht (gr)	9.77
Zolltarifnummer	74093900

Werkstoffe

Material Kontakt	CuSn (Bronze)
Kontaktoberfläche	Au (Gold)
REACH SVHC	None (No pollutants)
SCIP Nummer	SCIP-number not available

Klassifikationen

eCl@ss 11.1	27-46-04-03
-------------	-------------