

776164-1 AKTIV

AMP | AMPSEAL

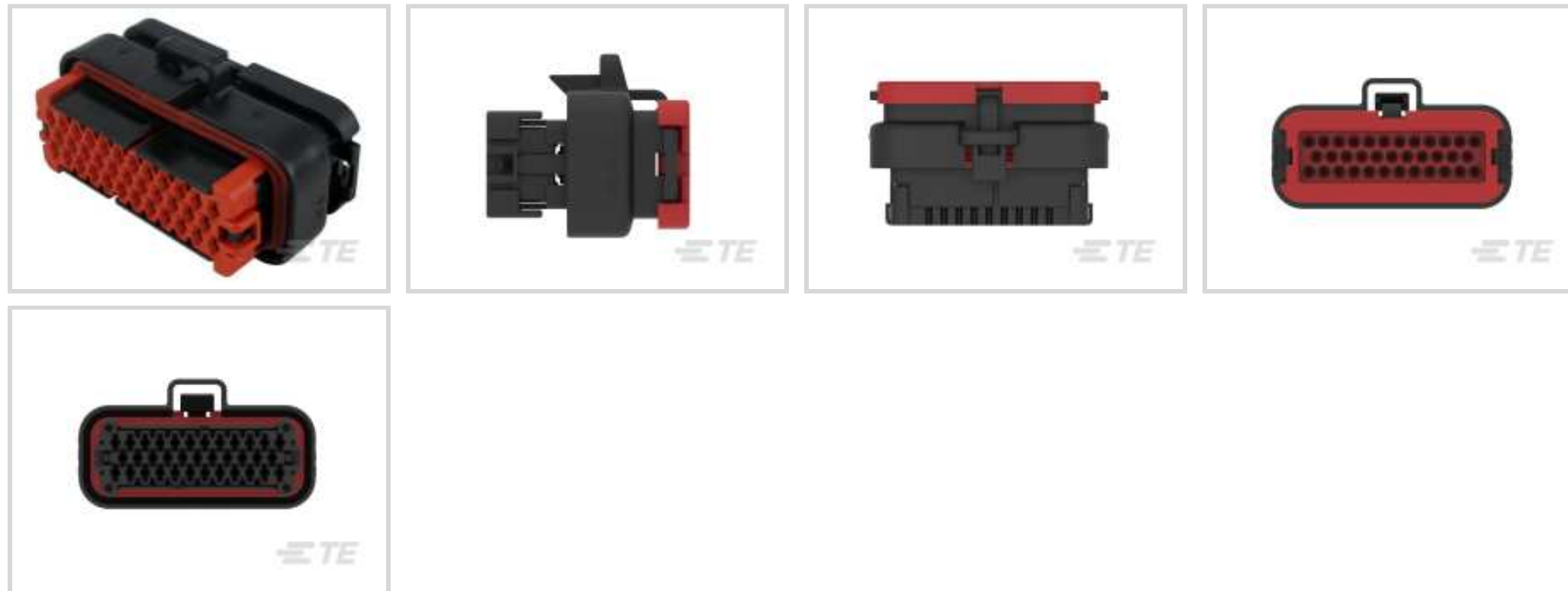
Interne TE-Nummer 776164-1

Housing for Female Terminals, Wire-to-Device, 35 Position, .157 in [4 mm] Centerline, Sealable, Black, Power & Signal, AMPSEAL

[Auf TE.com ansehen>](#)



Steckverbinder > Automobil-Steckverbinder > Gehäuse für Kraftfahrzeuge > AMPSEAL Buchsengehäuse



Steckverbinder- und Gehäusotyp: **Buchsengehäuse**

Passender Stiftdurchmesser: **1.3 mm [.051 in]**

Steckverbindersystem: **Kabel-an-Gerät**

Anzahl von Positionen: **35**

Raster: **4 mm [.157 in]**

[Alle AMPSEAL Buchsengehäuse \(31\)](#)

Eigenschaften

Produktmerkmale

Steckverbinderform	Rechteckig
Steckverbinder- und Gehäusotyp	Buchsengehäuse
Steckverbindersystem	Kabel-an-Gerät
Abdichtbar	Ja
Hybrid Steckverbinder	Nein
Primäre Verriegelungsfunktion	Ins Gehäuse integriert

Konfigurationsmerkmale

Anzahl von Positionen	35
Zeilenanzahl	3

Elektrische Kennwerte

Arbeitsspannung	250 VAC
Nominalspannungs- Architektur	250 V

Sonstige Eigenschaften

Kabelausgangswinkel	180°
Primäre Produktfarbe	Schwarz
Steckverbindercode	1

Kontaktmerkmale

Kontaktgröße	1.3mm
Kontakttyp	Stecksockel
Passender Stiftdurchmesser	1.3 mm[.051 in]
Kontakt-nennstrom (max.)	17 A

Montage und Anschlusstechnik

Terminal Position Assurance	Ja
Zugentlastung	Nach Zubehör hinzufügen
Typ der Gegensteckführung	Kodiert
Gegensteckführung	Mit
Art der Steckverbinder-montage	Kabelbefestigung (freihängend)

Gehäusemerkmale

Gehäusematerial	PBT
Raster	4 mm[.157 in]

Abmessungen

Steckverbinderhöhe	34.6 mm[1.362 in]
Breite des Produkts	33.6 mm[1.323 in]
Länge des Produkts	63.4 mm[2.496 in]
Reihenabstand	4 mm[.157 in]

Verwendungsbedingungen

Betriebstemperatur (max)	125 °C[257 °F]
Betriebstemperaturbereich	-40 – 125 °C[-40 – 257 °F]

Betrieb/Anwendung

Stromkreis Anwendung	Strom und Signale
----------------------	-------------------

Industriestandards

Schutzgrad	IP67, IP69K
UL-Brandschutzklasse	UL 94V-0

Verpackungsmerkmale

Verpackungsmenge	140
------------------	-----

Verpackungsmethode	Karton & Einsatz
--------------------	------------------

Weitere

Wartbar	Ja
Steckverbinderpositionssicherung	Ja

Produkt-Compliance

Bitte besuchen Sie die Produktseite auf [TE.com](https://www.te.com) um Informationen über Produktkonformität zu erhalten.>

EU RoHS Richtlinie 2011/65/EU	Konform
EU ELV Richtlinie 2000/53/EG	Konform
China RoHS 2 Richtlinie MIIT Order No 32, 2016	Keine eingeschränkten Materialien oberhalb der Grenzwerte
EU REACH Verordnung (EG) No. 1907/2006	Aktuelle ECHA Kandidatenliste: JUNI 2022 (224) Kandidatenliste deklariert bezüglich: JUNI 2022 (224) Enthält keine SVHC
Halogengehalt	Kein niedriger Halogengehalt – enthält Br oder Cl > 900 ppm.
Lötfähigkeit	Für Lötfähigkeit nicht zutreffend

Produktkonformitäts-Disclaimer

Diese Informationen beruhen auf angemessenen Erkundigungen bei unseren Lieferanten und entsprechen unserem derzeitigen Wissensstand auf Grundlage der Angaben der Lieferanten. Diese Informationen können Änderungen erfahren. Die von TE als EU RoHS-konform ermittelten Teile weisen einen maximalen Gewichtsanteil von 0,1 % Blei, Chrom VI, Quecksilber, PBB, PBDE, DBP, BBP, DEHP und DIBP sowie 0,01 % Kadmium im homogenen Werkstoff auf oder sind gemäß der Anhänge zur Richtlinie 2011/65/EU (RoHS2) von diesen Grenzwerten ausgenommen. Elektrische und elektronische Endprodukte erhalten gemäß der Richtlinie 2011/65/EU eine CE-Kennzeichnung. Die Komponenten sind möglicherweise nicht CE-gekennzeichnet. Zusätzliche weisen die von TE als EU ELV-konform ermittelten Teile einen maximalen Gewichtsanteil von 0,1 % Blei, Chrom VI und Quecksilber sowie 0,01 % Kadmium im homogenen Werkstoff auf oder sind gemäß der Anhänge zur Richtlinie 2000/53/EG (ELV) von diesen Grenzwerten ausgenommen. Hinsichtlich der REACH Verordnung beruhen die Angaben von TE bezüglich der besonders besorgniserregenden Substanzen (Substances of Very High Concern, SvHC) auf den ‚Leitlinien zu den Anforderungen für Stoffe in Erzeugnissen‘, wie sie auf der Webseite der Europäischen Chemikalienagentur (ECHA) unter folgender URL publiziert sind: <https://echa.europa.eu/guidance-documents/guidance-on-reach>

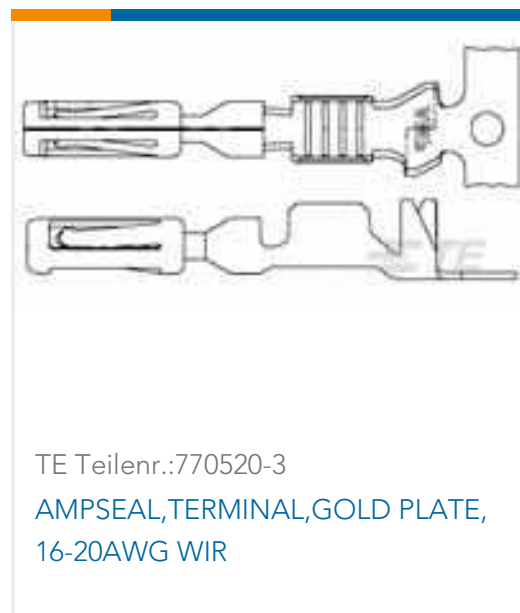
Kompatible Teile

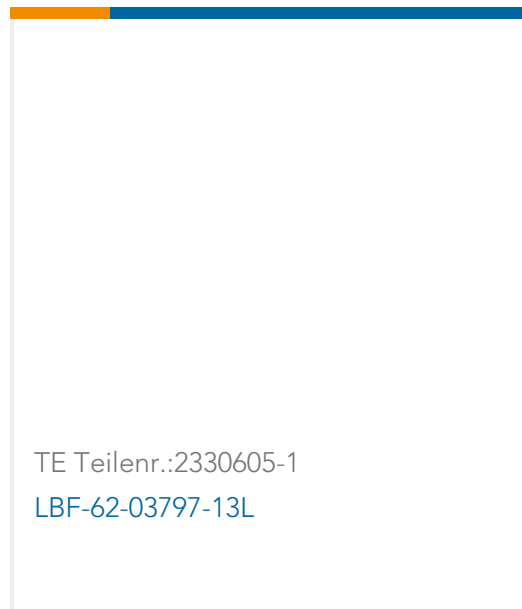
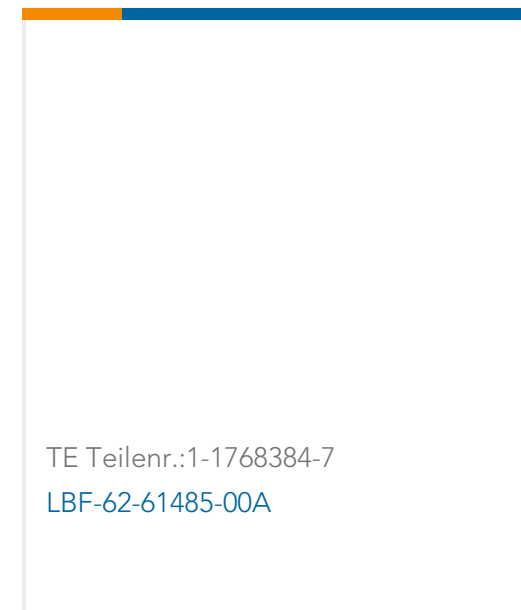


Auch serienmäßig | AMPSEAL



Kunden kauften auch diese Produkte





Dokumente

Produktzeichnungen

[35POS,AMPSEAL,SOC HSG ASSY,SLD,COD 1](#)

Englisch

CAD-Dateien

Kundenmodell

[ENG_CVM_CVM_776164-1_F.2d_dxf.zip](#)

Englisch

[3D PDF](#)

3D

Kundenmodell

[ENG_CVM_CVM_776164-1_F.3d_igs.zip](#)

Englisch

Kundenmodell

[ENG_CVM_CVM_776164-1_F.3d_stp.zip](#)

Englisch

Indem Sie die CAD-Datei herunterladen stimmen Sie den [allgemeinen Verkaufsbedingungen](#) zu.

Datenblätter/ Katalogseiten

[AMPSEAL Connector Catalog](#)

Englisch

[ICT Terminals and Connectors Catalogue](#)

Englisch

Produktspezifikationen

[Anwendungsspezifikation](#)

Englisch



Benutzeranleitungen

[Anleitung \(USA\)](#)

Englisch

Freigabe Agentur

[UL-Bericht](#)

Englisch