

SL-2870 Größe: C

› XOL – für ausgedehnte Betriebsdauer

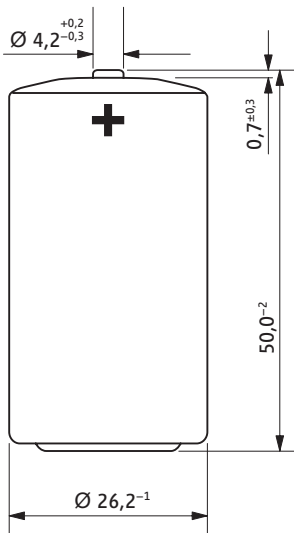
Technische Daten

(Typische Werte nach 1 Jahr Lagerung bei 25 °C)

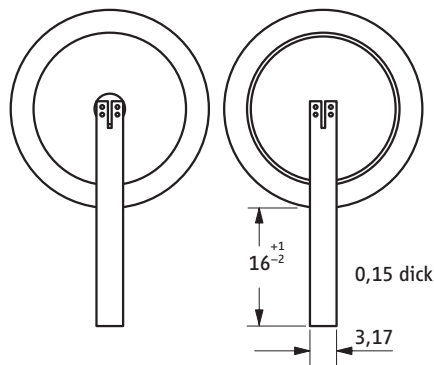
System	Lithium-Thionylchlorid
Nennspannung	3,6 V
Nennkapazität	8,5 Ah
Nennstrom	3 mA
max. Dauerentladestrom	75 mA
Pulsstromfähigkeit	200 mA
Anodenoberfläche	30 cm ²
Lithiummenge	2,5 g
Gewicht	49,5 g
Rauminhalt	26 cm ³
Temperaturbereich	-55 °C ... +85 °C



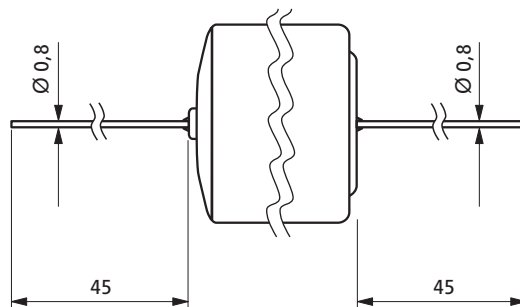
SL-2870/S



SL-2870/T



SL-2870/P

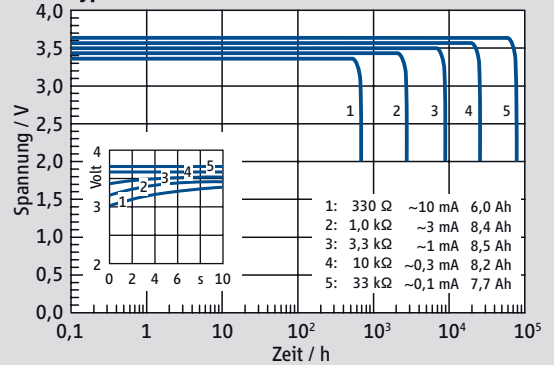


Verfügbare Anschlussarten

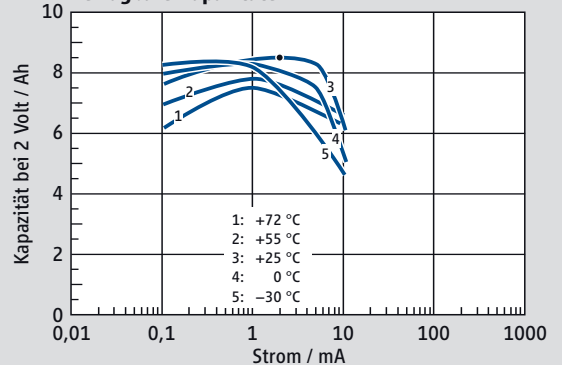
SL-2870/S	Standard	Sach-Nr.
SL-2870/S	Standard	11 2 18701 00
SL-2870/T	Anschlussfahnen	11 2 18702 00
SL-2870/P	Anschlussdrähte	11 2 18703 00

WARNING: Fire, explosion, and severe burn hazard. Do not recharge, disassemble, heat above 100 °C, incinerate, or expose contents to water.

Typische Entladekurven bei +25 °C



Verfügbare Kapazitäten



Betriebsspannung

